

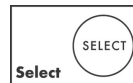
AXOR ShowerSolutions
Thermostatmodul Select 460/90 Unterputz für 2 Verbraucher
 Oberfläche: **Chrom** Artikelnummer: **18355000**



Merkmale

- besteht aus: Thermostatmodul, Brausehalter
- 2 Verbraucher
- gleichzeitige Nutzung von mehreren Verbrauchern
- komfortables Ein-/Ausschalten von 2 Verbrauchern über Select-Button
- je nach Volumenstrom und Einbausituation ca. 50% Durchflussreduzierung und integrierte Absperrfunktion
- Thermostatkartusche, Start/ Stop Ventil zur Bedienung der Verbraucher
- maximale Durchflussmenge bei 3 bar: 26 l/min
- min. Betriebsdruck: 1 bar
- max. Betriebsdruck: 10 bar
- Sicherheitssperre bei 40 °C
- Temperaturbegrenzung einstellbar
- für Brauseschläuche mit einer konischen Mutter
- Anschlussart: Grundkörper
- Thermostat wird geliefert mit Tasten Rain groß und Handbrause
- Geräuschgruppe: I
- Durchflussklasse: C, B
- DVGW NW-6509CU0526
- P-IX 29577/ICB
- EPD Thermostats

Technologie



Zertifikate / Nachhaltigkeit



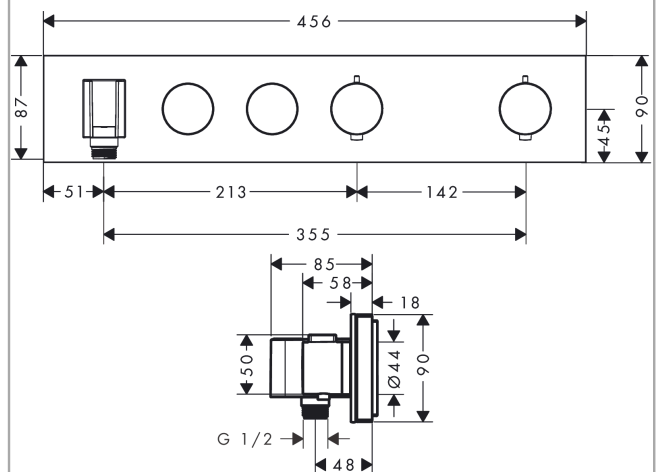
AXOR ShowerSolutions
Thermostatmodul Select 460/90 Unterputz für 2 Verbraucher
Oberfläche: **Chrom** Artikelnummer: **18355000**



Produktabbildung



Maßzeichnung

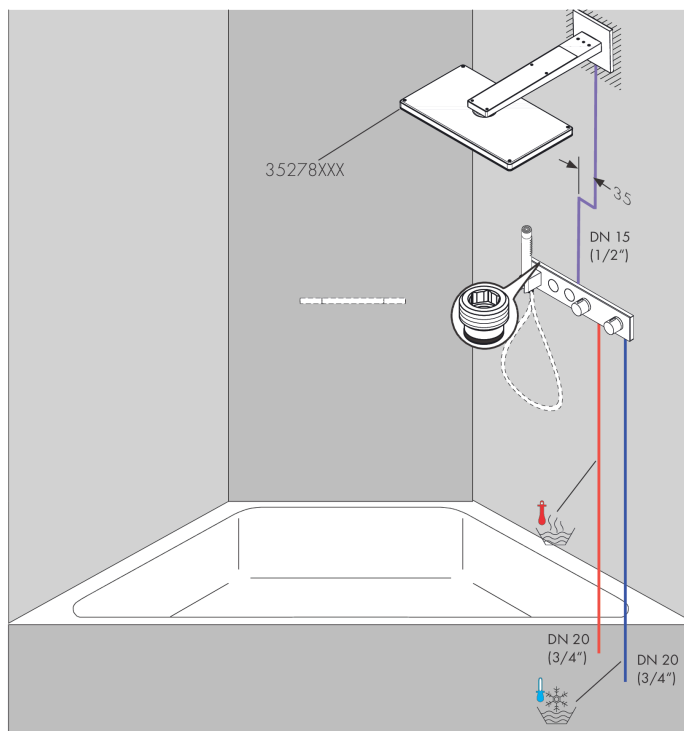
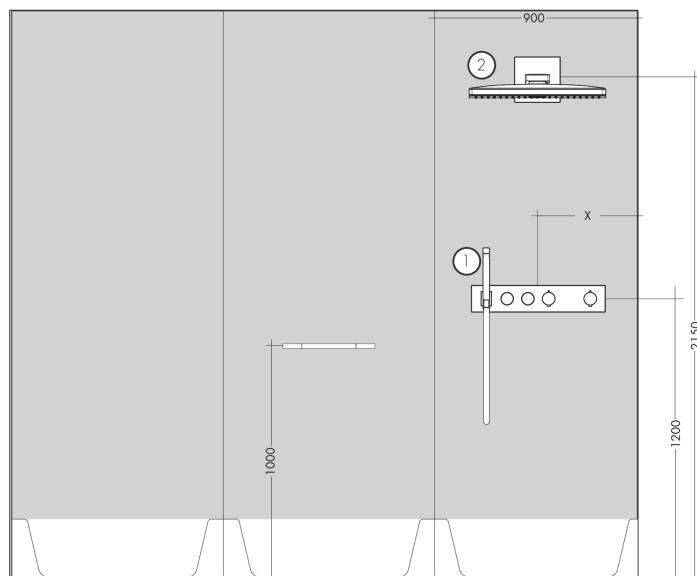
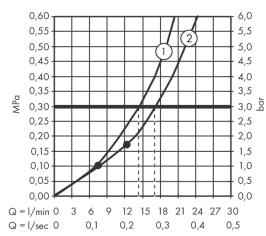


AXOR ShowerSolutions
Thermostatmodul Select 460/90 Unterputz für 2 Verbraucher
 Oberfläche: Chrom Artikelnummer: 18355000



Einbaubeispiel

AXOR Select
 1831018X/18355XXX

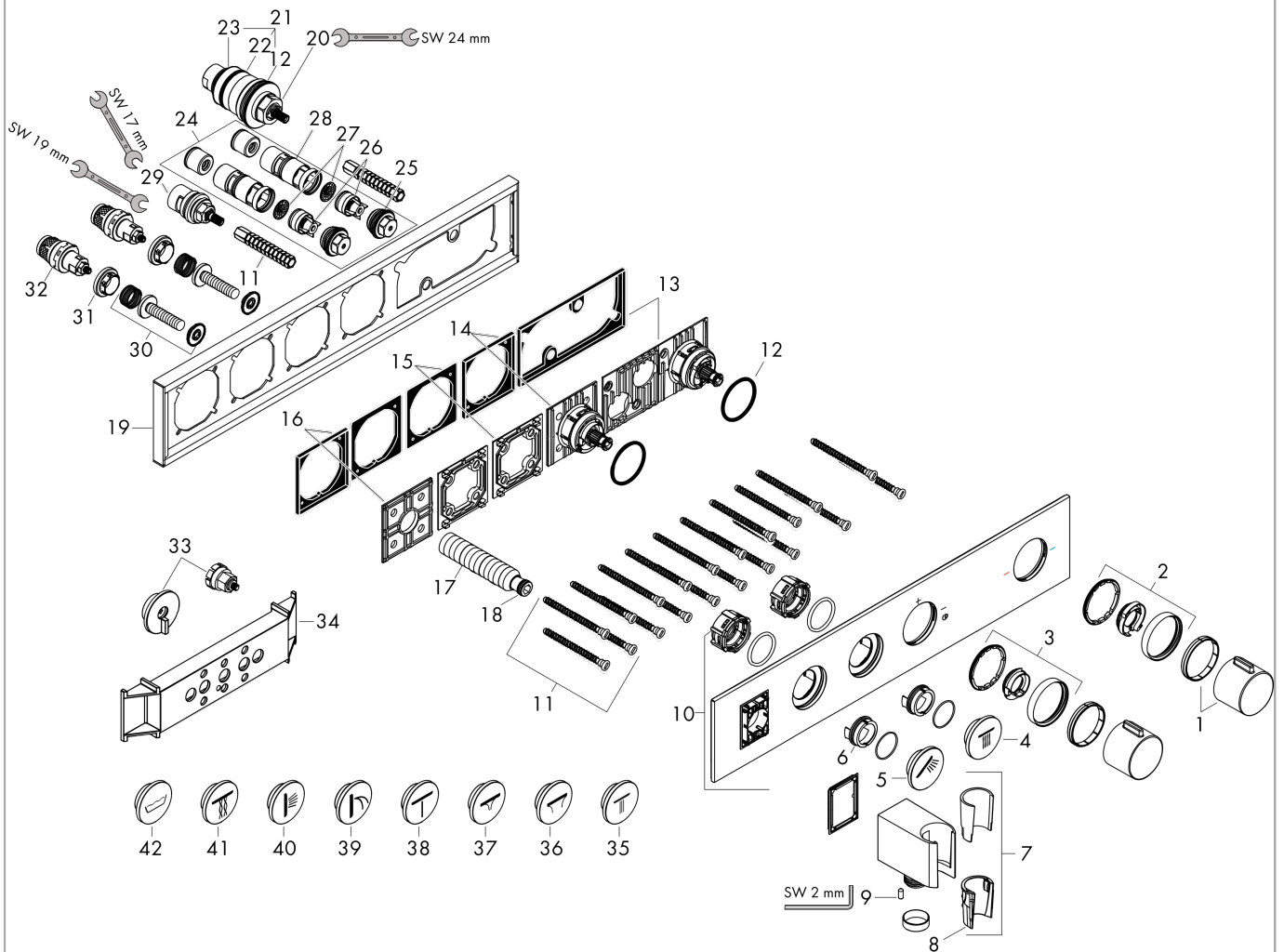


AXOR ShowerSolutions
Thermostatmodul Select 460/90 Unterputz für 2 Verbraucher
 Oberfläche: **Chrom** Artikelnummer: **18355000**



Explosionszeichnung

Baujahr: >01/18



AXOR ShowerSolutions
Thermostatmodul Select 460/90 Unterputz für 2 Verbraucher
 Oberfläche: **Chrom** Artikelnummer: **18355000**



Ersatzteilliste

Baujahr: >01/18

| Pos. | | Artikelnummer | PG | VE |
|------|-------------------------|---------------|----|----|
| 1 | Griff | 93313000 | 12 | 1 |
| 2 | Anschlagscheibe | 93337000 | 8 | 1 |
| 3 | Anschlagscheibe | 93338000 | 7 | 1 |
| 4 | Symbol Kopfbrause | 93308000 | 11 | 1 |
| 5 | Symbol Handbrause | 93307000 | 11 | 1 |
| 6 | Adapter für Symbol | 93398000 | 3 | 1 |
| 7 | Brausehalter kpl. | 93114000 | 14 | 1 |
| 8 | Futter (konisch) | 94163000 | 3 | 1 |
| 9 | Madenschraube M4x8 | 97669000 | 1 | 1 |
| 10 | Abdeckung | 93322000 | 21 | 1 |
| 11 | Befestigungssatz | 93102000 | 7 | 1 |
| 12 | O-Ring 38x2,5 | 98198000 | 2 | 1 |
| 13 | Griffadapter | 93109000 | 7 | 1 |
| 14 | Griffadapter | 93315000 | 10 | 1 |
| 15 | Halteelement | 93330000 | 6 | 1 |
| 16 | Halteelement | 93314000 | 5 | 1 |
| 17 | Anschlußnippel G½ | 93830000 | 10 | 1 |
| 18 | O-Ring 11x2 | 98127000 | 1 | 1 |
| 19 | Rosette | 93326000 | 20 | 1 |
| 20 | Temperatur Regeleinheit | 96633000 | 15 | 1 |
| 21 | Dichtungsset | 96636000 | 10 | 1 |
| 22 | O-Ring 34x2 | 98383000 | 2 | 1 |
| 23 | O-Ring 26x2 | 98147000 | 1 | 1 |
| 24 | Serviceeinheit | 93406000 | 13 | 1 |
| 25 | O-Ring 20x2 | 98165000 | 1 | 1 |
| 26 | Rückflußverhinderer | 96655000 | 4 | 1 |
| 27 | Schmutzfangsieb | 97367000 | 3 | 1 |
| 28 | O-Ring 20x1,5 | 98197000 | 1 | 1 |
| 29 | Absperreinheit | 98536000 | 12 | 1 |
| 30 | Select-Adapter | 93103000 | 7 | 1 |
| 31 | Mutter | 98368000 | 4 | 1 |
| 32 | Absperreinheit (AVP) | 95758000 | 14 | 1 |
| 33 | Montagehilfe | 93487000 | 3 | 1 |
| 34 | Montagehilfe | 92540000 | 98 | 1 |

AXOR ShowerSolutions
Thermostatmodul Select 460/90 Unterputz für 2 Verbraucher
 Oberfläche: **Chrom** Artikelnummer: **18355000**



Ersatzteilliste

Baujahr: >01/18

| Pos. | | Artikelnummer | PG | VE |
|------|------------------------------|---------------|----|----|
| 35 | Symbol Kopfbrause Rain klein | 93663000 | 11 | 1 |
| 36 | Symbol PowderRain außen | 93312000 | 11 | 1 |
| 37 | Symbol PowderRain innen | 93311000 | 11 | 1 |
| 38 | Symbol Mono | 93310000 | 11 | 1 |
| 39 | Symbol Schwall | 93309000 | 11 | 1 |
| 40 | Symbol Seitenbrause | 93334000 | 11 | 1 |
| 41 | Symbol Whirl | 93413000 | 11 | 1 |
| 42 | Symbol Wanne | 93335000 | 11 | 1 |
| a | Grundset | 18310180 | 98 | 1 |
| b | Verlängerung 16 mm | 93437000 | 24 | 1 |
| c | Verlängerung 25 mm | 93432000 | 19 | 1 |