

**AXOR Urquiola**  
**Einhebel-Wannenmischer Unterputz**  
 Oberfläche: **Chrom** Artikelnummer: **11425000**



## Merkmale

- 2 Verbraucher
- maximale Durchflussmenge bei 3 bar: 22 l/min
- Keramikmischsystem
- Temperaturbegrenzung einstellbar
- Umsteller mit automatischer Rückstellung
- mit Schalldämpfer
- für Durchlauferhitzer geeignet
- Anschlussart: Grundkörper
- Wandmontage
- min. Betriebsdruck: 1 bar
- max. Betriebsdruck: 10 bar
- DVGW NW-6506CQ0125
- PA-IX 9709/ICC

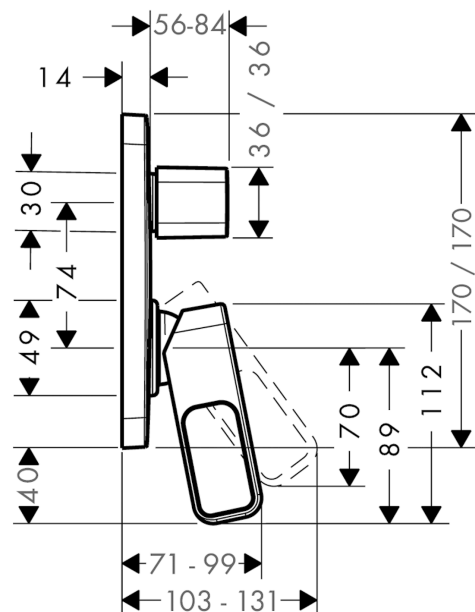
## Zertifikate / Nachhaltigkeit



## Produktabbildung



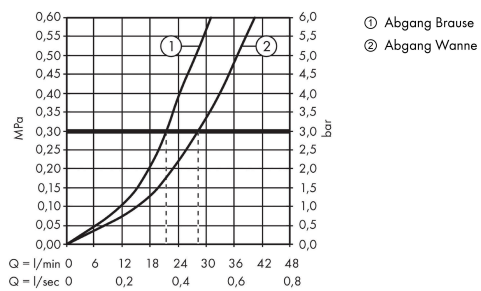
## Maßzeichnung



**AXOR Urquiola**  
**Einhebel-Wannenmischer Unterputz**  
 Oberfläche: **Chrom** Artikelnummer: **11425000**



## Durchflussdiagramm

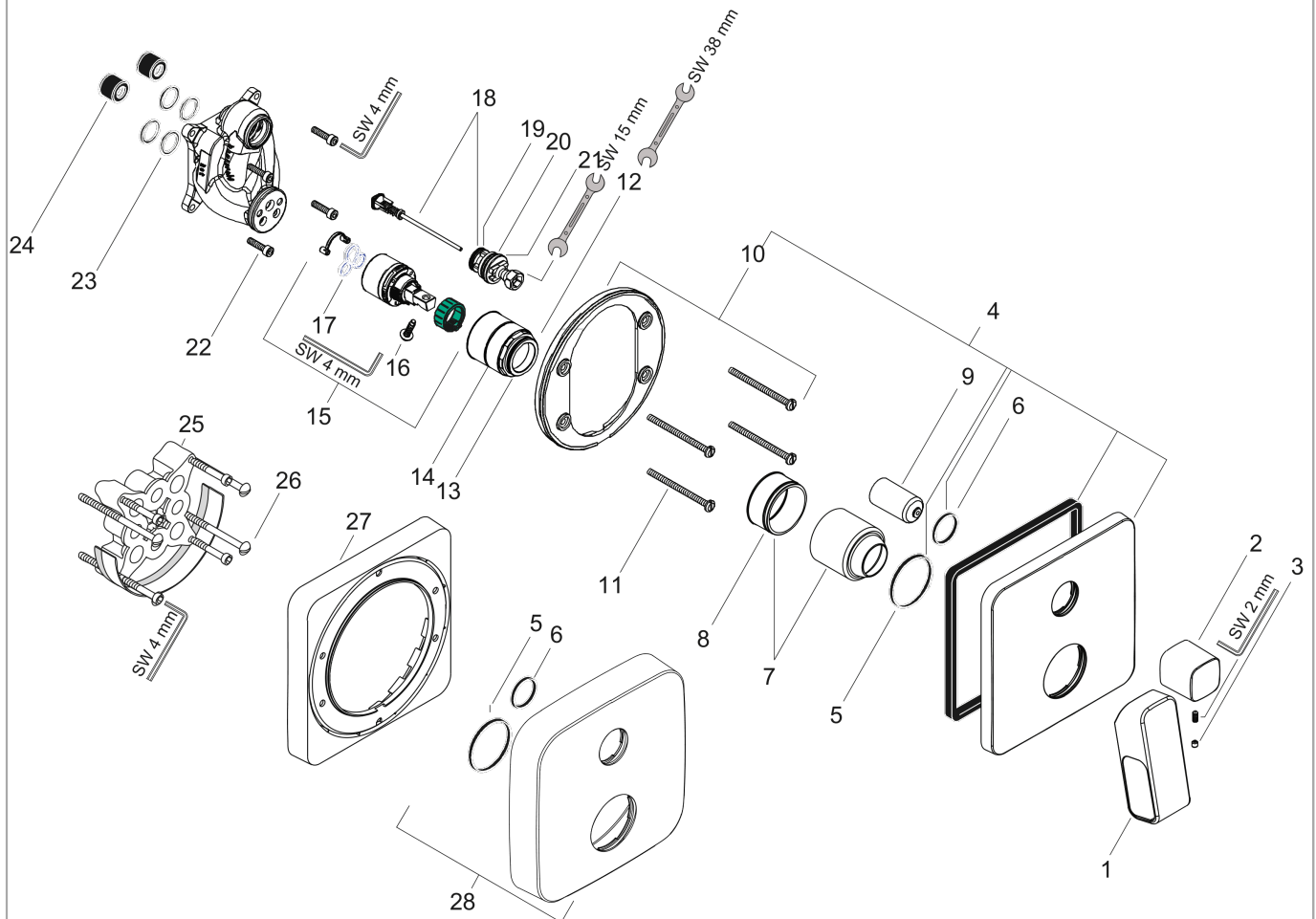


**AXOR Urquiola**  
**Einhebel-Wannenmischer Unterputz**  
 Oberfläche: **Chrom** Artikelnummer: **11425000**



## Explosionszeichnung

Baujahr: >01/17



**AXOR Urquiola**  
**Einhebel-Wannenmischer Unterputz**  
 Oberfläche: **Chrom** Artikelnummer: **11425000**



## Ersatzteilliste

Baujahr: >01/17

Pos.		Artikelnummer	PG	VE
1	Griff	11493000	17	1
2	Zugknopf	95190000	7	1
3	Griffstopfen	95181000	1	1
4	Rosette	95189000	13	1
5	O-Ring 48x3	95508000	1	1
6	O-Ring 29x3	98371000	2	1
7	Kugelrosette	96348000	4	1
8	O-Ring 43x1,5	98148000	1	1
9	Umstellerhülse	96448000	9	1
10	Rosettenträger	98793000	9	1
11	Trägerschraubenset	96454000	3	1
12	Mutter	95007000	10	1
13	O-Ring 30x1,5	98433000	1	1
14	O-Ring 39x1,5	98400000	1	1
15	Kartusche kpl.	92730000	11	1
16	Sicherungsschraube	95140000	2	1
17	Dichtung	95008000	3	1
18	Umsteller kpl.	95014000	11	1
19	O-Ring 17x2	98199000	1	1
20	O-Ring 20x2,5	92602000	2	1
21	O-Ring 21x2	98205000	2	1
22	Schraubenset	96525000	3	1
23	O-Ring 16x2	98133000	1	1
24	Schalldämpfer	94073000	7	1
25	Verlängerung 25 mm	13595000	98	1
26	Trägerschraubenset	97747000	1	1
27	Verlängerung 22 mm	98860000	98	1
28	Rosette Höhe = 33 mm (bei geringer Einbautiefe)	14972000	98	1
a	Grundset	01800180	98	1
b	Adapter für vertauschte Anschlüsse	93181000	18	1
c	Montageschienenenset	96615000	98	1
d	O-Ring 16x2,3	98207000	1	1