

Talis S

Einhebel-Waschtischmischer 250 für Aufsatzwaschtische mit Zugstangen-Ablaufgarnitur

Oberfläche: **Chrom** Artikelnummer: **72115000**



Beschreibung

Merkmale

- besteht aus: Einhebel-Waschtischmischer, Ablaufgarnitur
- ComfortZone 250
- Ausladung: 201 mm
- Auslaufhöhe: 253 mm
- Griffvariante: Pingriff
- Strahlart: Normalstrahl
- maximale Durchflussmenge bei 3 bar: 5 l/min
- Keramikmischsystem
- Temperaturbegrenzung einstellbar
- für Durchlauferhitzer geeignet
- Zugstangen-Ablaufgarnitur G 1¼
- Material Ablaufventil: Metall
- Anschlussart: G ¾ Anschlusschläuche
- Anschlussgröße: DN15
- EU-Taxonomie: max. 6 l/min - wesentlicher Beitrag (SC) möglich
- PA-IX 28946/IO

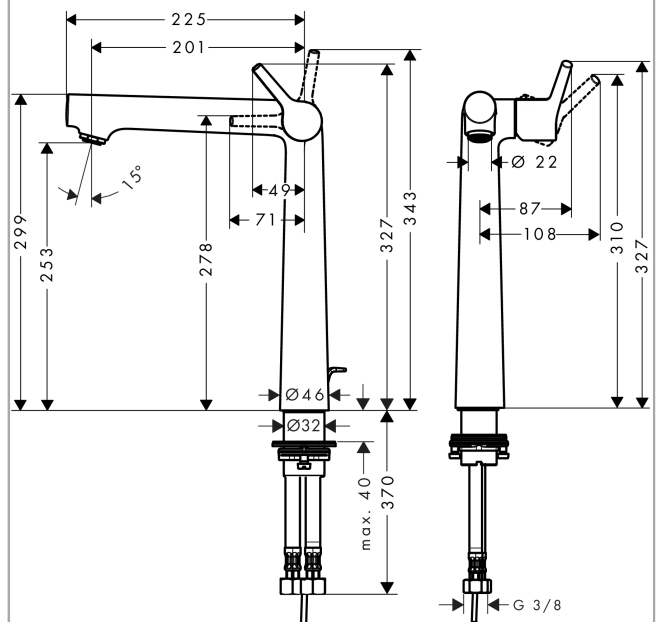
Technologie



Produktabbildung



Maßzeichnung



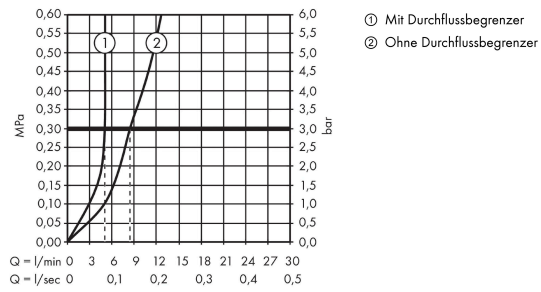
Talis S

Einhebel-Waschtismischer 250 für Aufsatzwaschtische mit Zugstangen-Ablaufgarnitur

Oberfläche: **Chrom** Artikelnummer: **72115000**



Durchflussdiagramm



Talis S

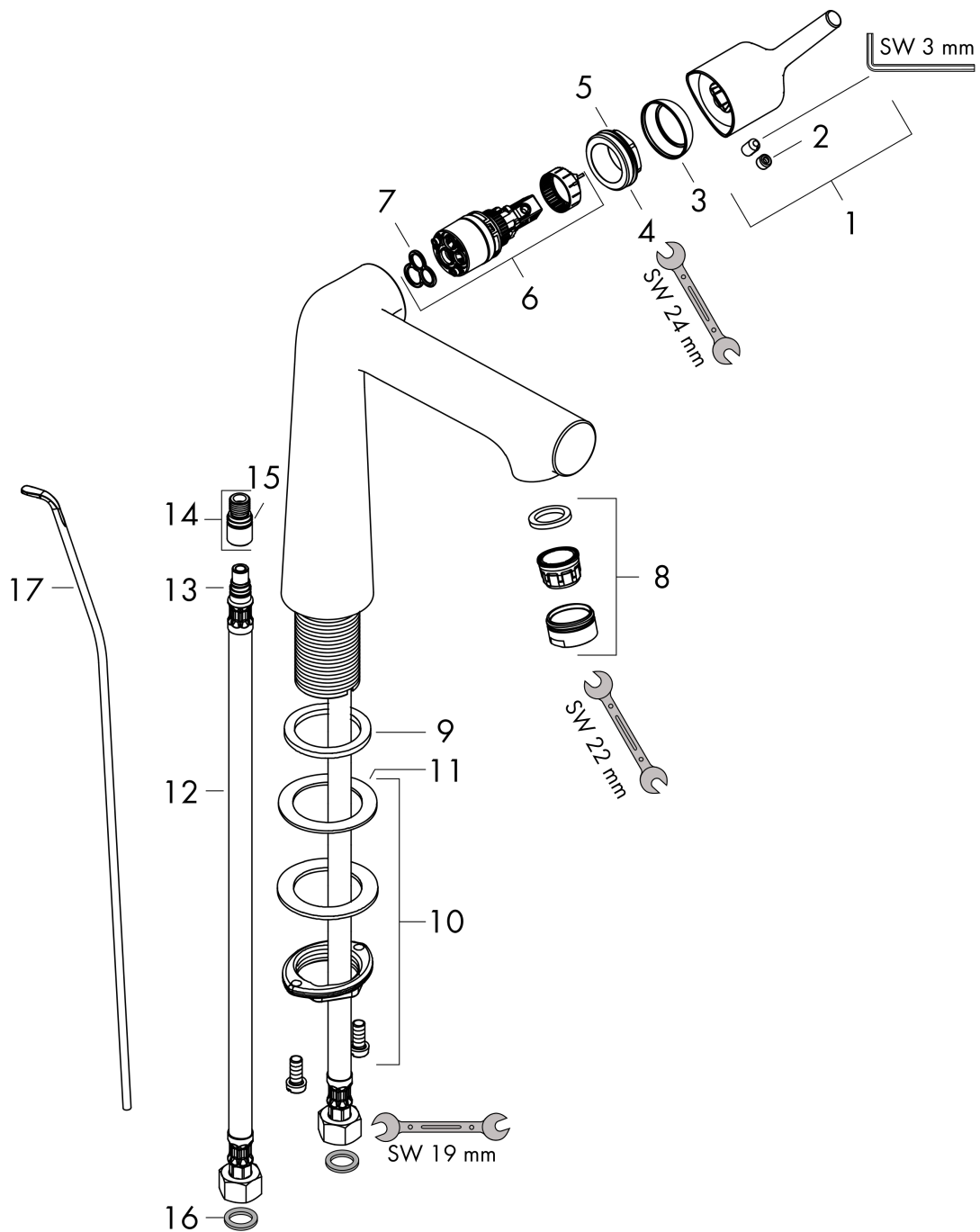
Einhebel-Waschtischmischer 250 für Aufsatzwaschtische mit Zugstangen-Ablaufgarnitur

Oberfläche: Chrom Artikelnummer: 72115000



Explosionszeichnung

Baujahr: >01/16



Talis S

Einhebel-Waschtismischer 250 für Aufsatzwaschtische mit Zugstangen-Ablaufgarnitur

Oberfläche: **Chrom** Artikelnummer: **72115000**



Ersatzteilliste

Baujahr: >01/16

Pos.	Beschreibung	Artikelnummer	PG	VE
1	Griff	92771000	10	1
2	Griffstopfen	95704000	1	1
3	Kappe	95493000	6	1
4	Mutter	95178000	9	1
5	O-Ring 24x2	98388000	1	1
6	Kartusche kpl.	97685000	11	1
7	Dichtung	98865000	8	1
8	Luftsprudler M24x1 (5 l/min)	13185000	98	1
9	Flachdichtung	98749000	2	1
10	Schaftbefestigung kpl. (Ø 32)	13961000	7	1
11	Gleitring	97548000	1	1
12	Anschlussschlauch 600 mm M10x1 G3/8	97398000	8	1
13	O-Ring 7x1,5	98422000	1	1
14	Anschlußnippel-Set	98350000	2	1
15	O-Ring 8x1,75	97827000	1	1
16	Dichtungsset	95581000	2	1
17	Zugstange	96657000	4	1
a	Ablaufventil	94139000	98	1
b	Schaftverlängerung 35 mm	13898000	12	1