

## Talis S

### Einhebel-Waschtischmischer 200 mit Schwenkauslauf und Zugstangen-Ablaufgarnitur

Oberfläche: **Chrom** Artikelnummer: **32070000**



#### Beschreibung

##### Merkmale

- besteht aus: Einhebel-Waschtischmischer, Ablaufgarnitur
- ComfortZone 200
- Ausladung: 145 mm
- Auslaufhöhe: 191 mm
- Griffvariante: Pingriff
- Schwenkbereich 360°
- Strahlart: Normalstrahl
- maximale Durchflussmenge bei 3 bar: 5 l/min
- Keramikmischsystem
- Temperaturbegrenzung einstellbar
- für Durchlauferhitzer geeignet
- Zugstangen-Ablaufgarnitur G 1¼
- Material Ablaufventil: Metall
- Anschlussart: G ¾ Anschlussschläuche
- Anschlussgröße: DN15
- Seitliche Griffposition: unten am Grundkörper (nicht für Waschschrüsseln geeignet)
- EU-Taxonomie: max. 6 l/min - wesentlicher Beitrag (SC) möglich
- DVGW NW-6506BS5027
- PA-IX 9861/IO
- EPD Basin Faucets

#### Technologie



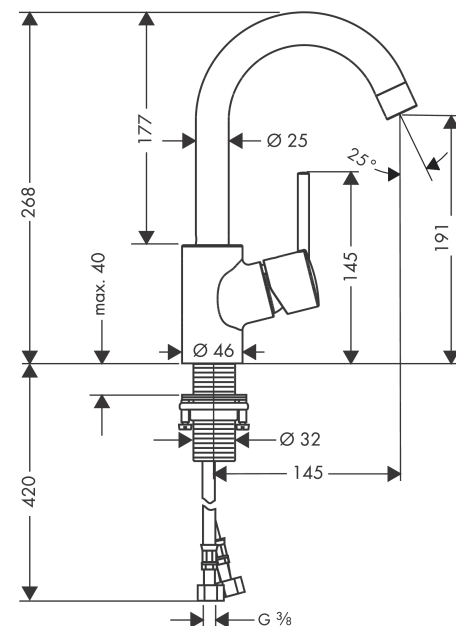
#### Zertifikate / Nachhaltigkeit



#### Produktabbildung



#### Maßzeichnung



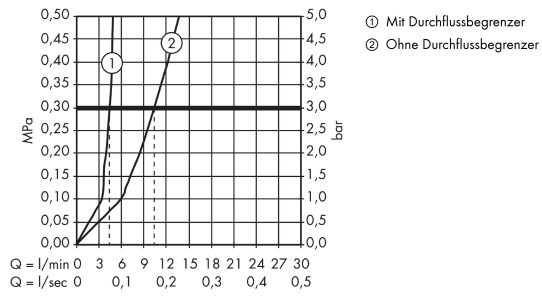
**Talis S**

**Einhebel-Waschtismischer 200 mit Schwenkauslauf und Zugstangen-Ablaufgarnitur**

Oberfläche: **Chrom** Artikelnummer: **32070000**



**Durchflussdiagramm**



Talis S

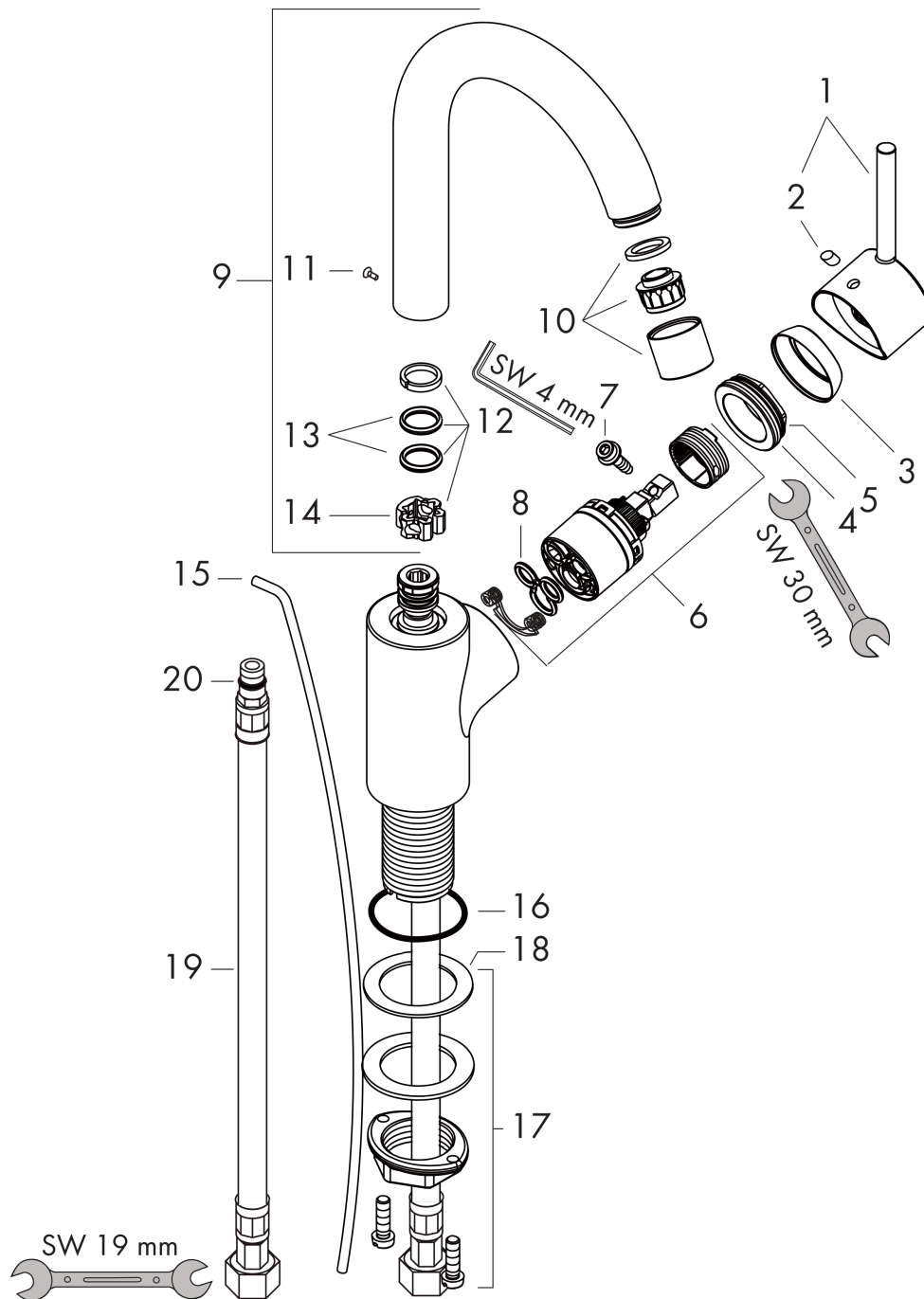
Einhebel-Waschtismischer 200 mit Schwenkauslauf und Zugstangen-Ablaufgarnitur

Oberfläche: Chrom Artikelnummer: 32070000



Explosionszeichnung

Baujahr: >08/13



## Talis S

Einhebel-Waschtischmischer 200 mit Schwenkauslauf und Zugstangen-Ablaufgarnitur

Oberfläche: **Chrom** Artikelnummer: **32070000**



### Ersatzteilliste

Baujahr: >08/13

Pos.	Beschreibung	Artikelnummer	PG	VE
1	Griff	32095000	11	1
2	Griffstopfen	96338000	1	1
3	Kappe	97406000	6	1
4	Mutter	97209000	5	1
5	O-Ring 32x2	98193000	1	1
6	Kartusche kpl.	92730000	11	1
7	Sicherungsschraube	95140000	2	1
8	Dichtung	95008000	3	1
9	Auslauf kpl.	96521000	16	1
10	Luftsprudler M22x1 (5 l/min)	95455000	8	1
11	Schraube	97662000	3	1
12	Dichtungsset	92646000	6	1
13	O-Ring 14x2,5	98189000	1	1
14	Axialring	97558000	1	1
15	Zugstange	96657000	4	1
16	O-Ring 34x4	98155000	1	1
17	Schaftbefestigung kpl. (Ø 32)	13961000	7	1
18	Gleitring	97548000	1	1
19	Anschlusschlauch 450 mm M8x0,75 G3/8	97206000	8	1
20	O-Ring 7x1,5	98422000	1	1
a	Ablaufventil	94139000	98	1
b	Schaftverlängerung 35 mm	13898000	12	1