

Komplettsset Ablauf- und Überlaufgarnitur für Normalwannen

Oberfläche: **Chrom** Artikelnummer: **58316000**



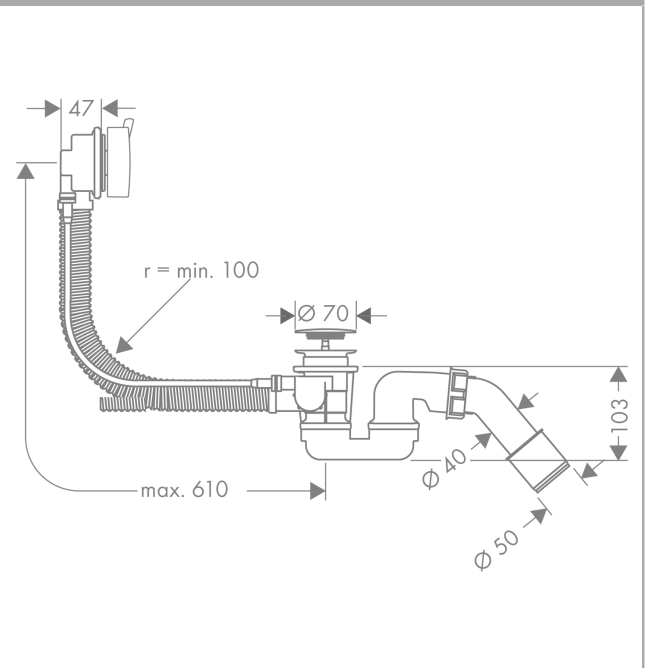
Merkmale

- besteht aus: Grundkörper, Fertigset
- Sicherheit geprüft und Fertigung überwacht durch TÜV SÜD Product Service GmbH
- passend für Normalwannen
- PE-Verschraubung G 1½ x 40/ 50 mm
- Flexibler Überlaufschlauch
- Bowdenzuglänge 520 mm
- Geruchverschluss- Stauwasserhöhe beträgt 50 mm

Produktabbildung



Maßzeichnung

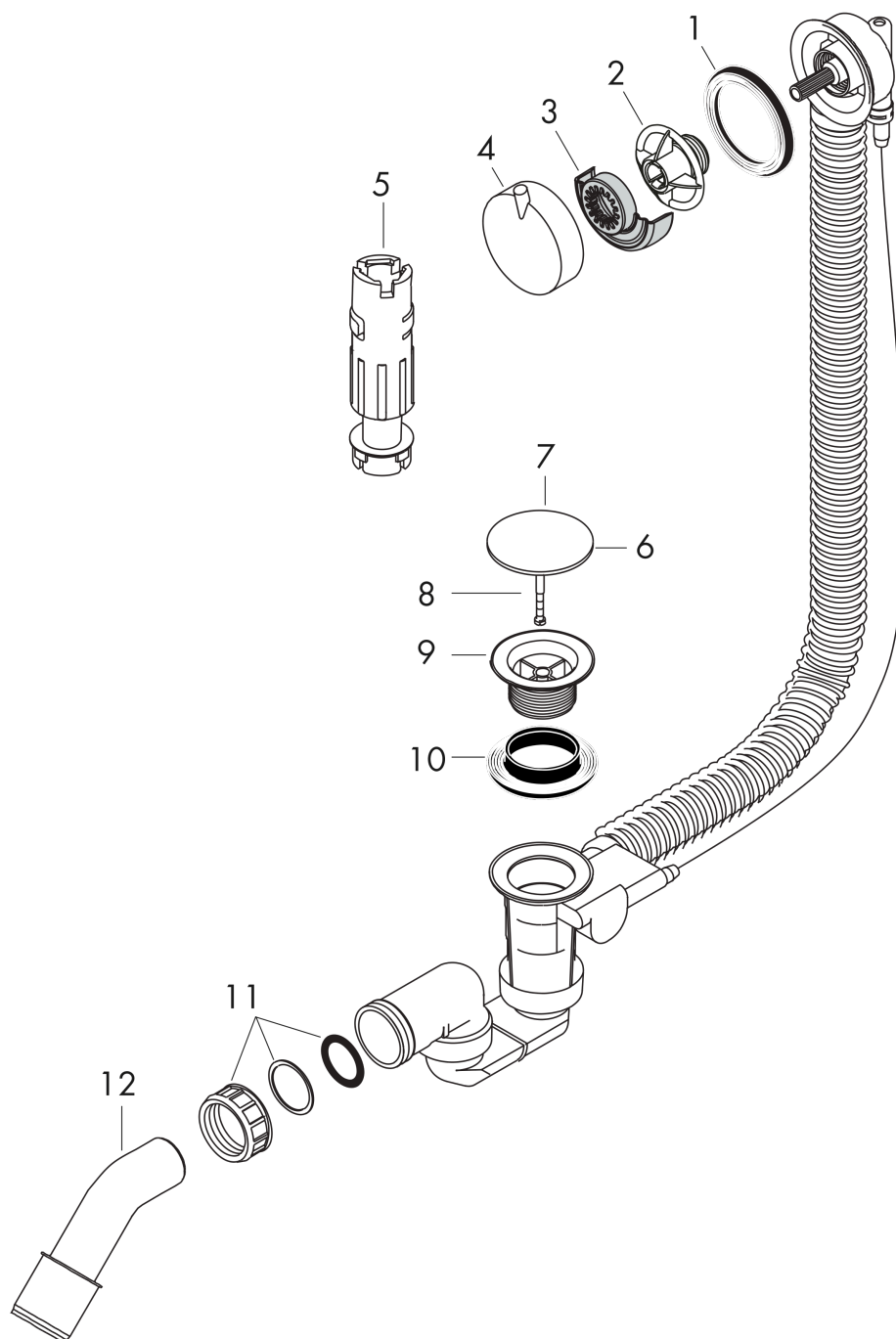


Komplettsset Ablauf- und Überlaufgarnitur für Normalwannen
Oberfläche: **Chrom** Artikelnummer: **58316000**



Explosionszeichnung

Baujahr: >10/17



Komplettset Ablauf- und Überlaufgarnitur für Normalwannen
 Oberfläche: **Chrom** Artikelnummer: **58316000**



Ersatzteilliste

Baujahr: >10/17

Pos.		Artikelnummer	PG	VE
1	Formring	96331000	3	1
2	Befestigungsring	96327000	6	1
3	Staeuelement	97699000	1	1
4	Drehgriff	97277000	9	1
5	Montageschlüssel Set	58085000	3	1
6	Stopfen	96153000	8	1
7	O-Ring 36x3,5	98066000	1	1
8	Zylinderschraube M5x25	97658000	3	1
9	Ventil	96328000	4	1
10	Formring	96330000	3	1
11	Überwurfmutter	96332000	3	1
12	Abgangsbogen	96221000	3	1