

AXOR Citterio Lotionspender

Oberfläche: **Chrom** Artikelnummer: **41719000**



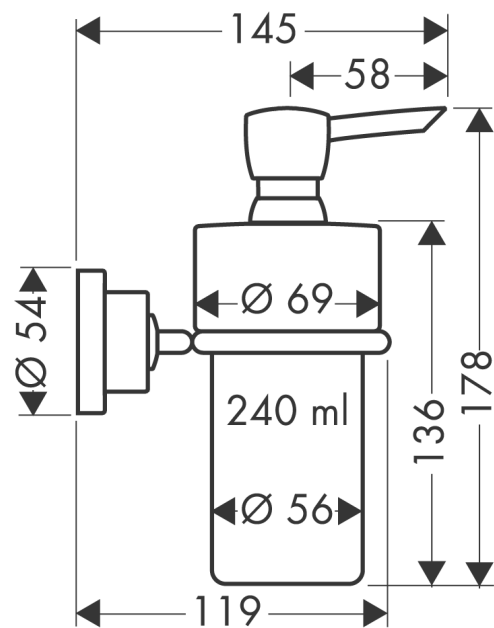
Merkmale

- Wandmontage
- Material Halteelement: Metall
- Material Behälter: Glas
- Füllmenge 240 ml
- Dosiermenge 1,5 ml
- mit Befestigungsmaterial
- verdeckte Befestigung
- Bohrabstand: 35 mm
- Durchmesser Bohrloch: 6 mm

Produktabbildung



Maßzeichnung

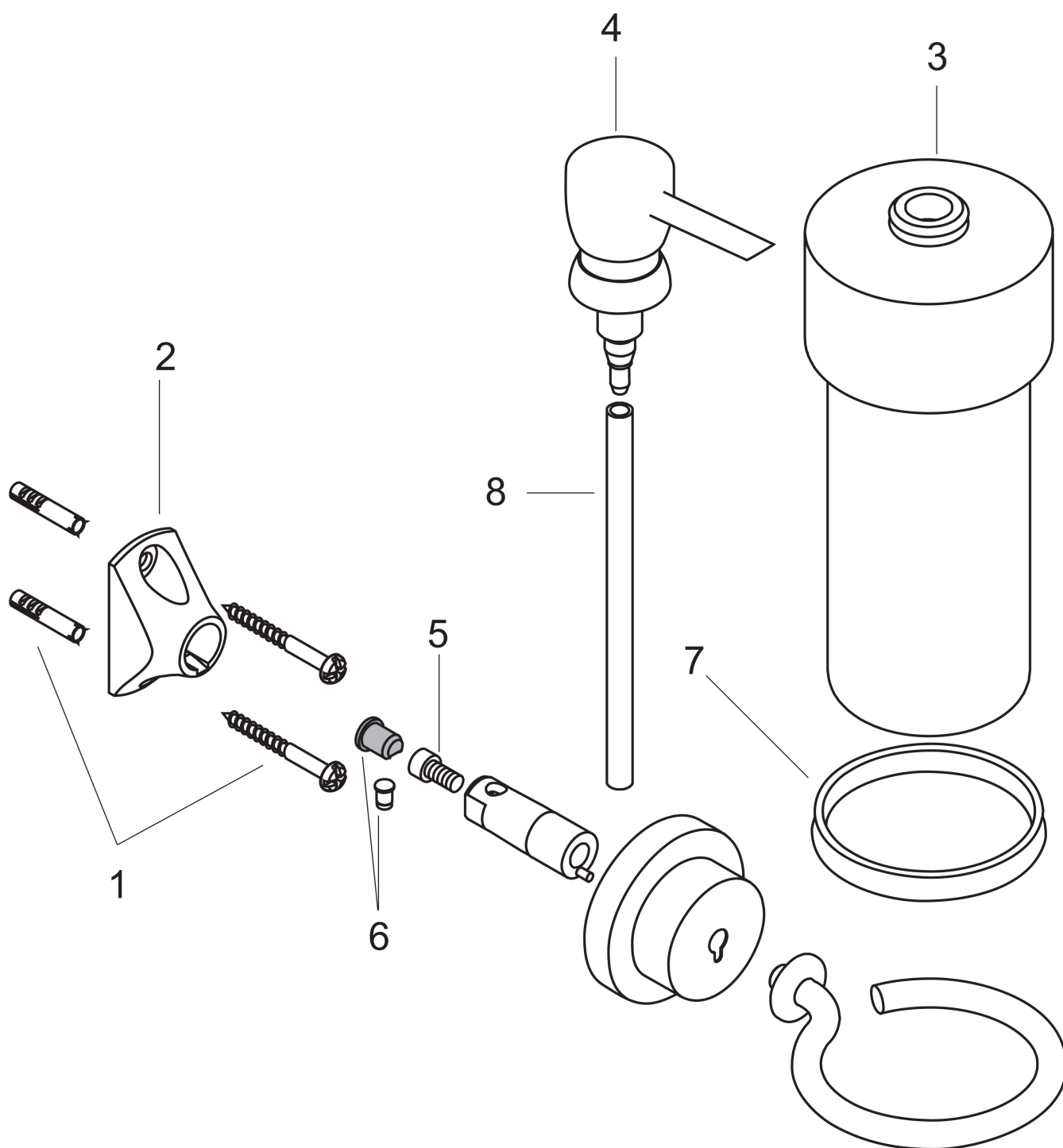


AXOR Citterio
Lotionspender
Oberfläche: **Chrom** Artikelnummer: **41719000**



Explosionszeichnung

Baujahr: 04/03 - 06/22



AXOR Citterio
Lotionspender
 Oberfläche: **Chrom** Artikelnummer: **41719000**



Ersatzteilliste

Baujahr: **04/03 - 06/22**

Pos.		Artikelnummer	PG	VE
1	Befestigungsteile	40915000	4	1
2	Halteelement	96341000	4	1
3	Glaseinsatz Lotionspender	41599000	12	1
4	Pumpe	96306000	6	1
5	Zylinderschraube M4x10	97661000	2	1
6	Stift	97546000	1	1
7	Kunststoffring	97748000	2	1
8	Rohr 200 mm	97365000	1	1