

PuraVida
Einhebel-Bidetmischer mit Zugstangen-Ablaufgarnitur
 Oberfläche: **Chrom** Artikelnummer: **15270000**



Beschreibung

Merkmale

- besteht aus: Einhebel-Bidetmischer, Ablaufgarnitur
- Ausladung: 106 mm
- Auslaufhöhe: 101 mm
- Kugelgelenk-Strahlformer
- Strahlart: Laminarstrahl
- maximale Durchflussmenge bei 3 bar: 7,2 l/min
- Keramikmischsystem
- für Durchlauferhitzer geeignet
- Material Ablaufventil: Metall
- Anschlussart: G 3/8 Anschlussschläuche
- DVGW NW-6506CL0393
- P-IX 29640/IO

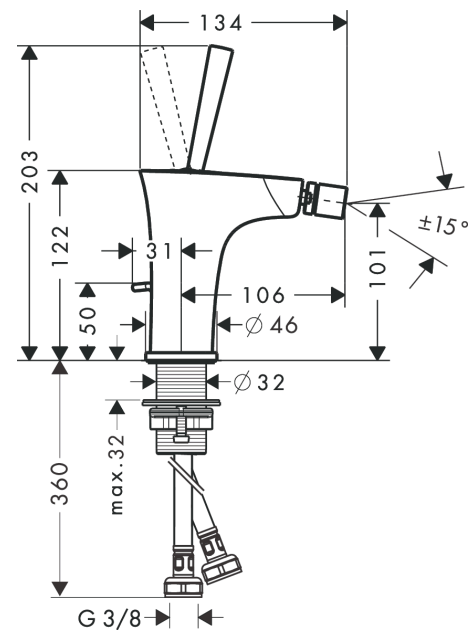
Zertifikate / Nachhaltigkeit



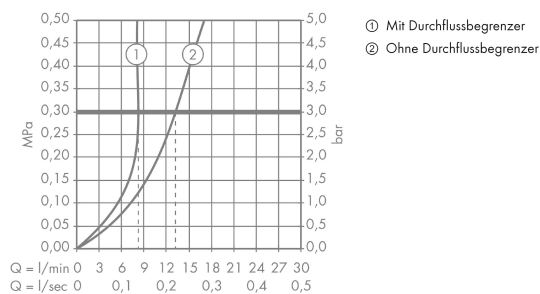
Produktabbildung



Maßzeichnung



Durchflussdiagramm

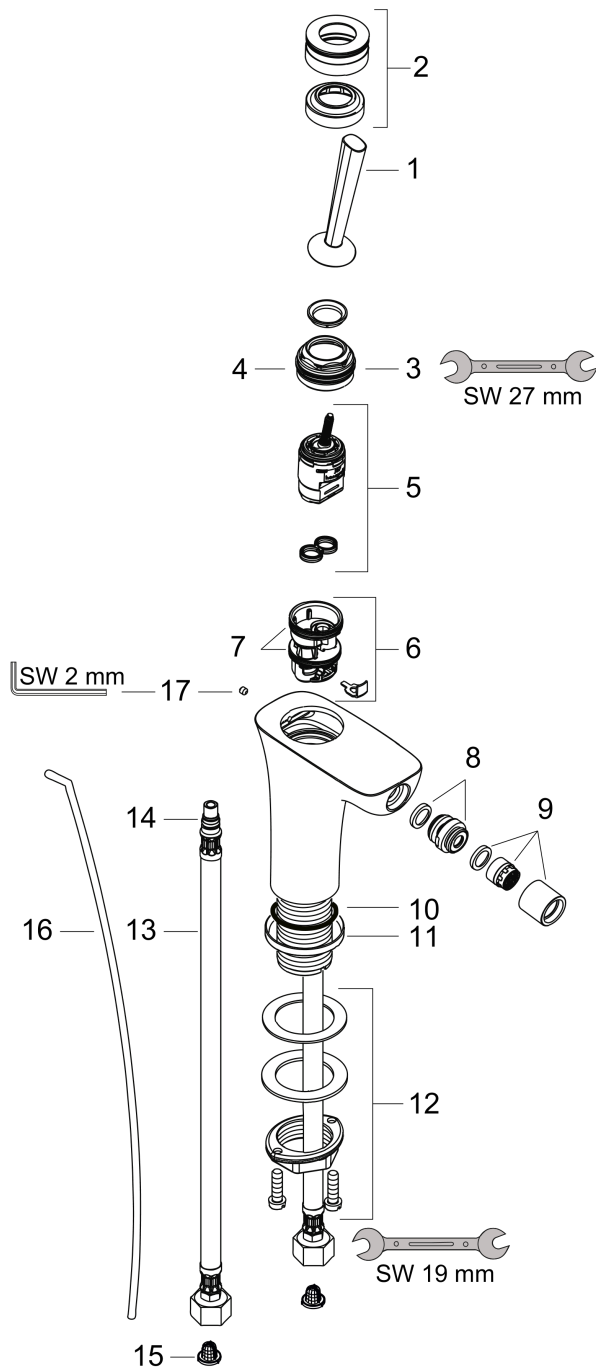


PuraVida
Einhebel-Bidetmischer mit Zugstangen-Ablaufgarnitur
 Oberfläche: **Chrom** Artikelnummer: **15270000**



Explosionszeichnung

Baujahr: **07/09 - 06/22**



PuraVida
Einhebel-Bidetmischer mit Zugstangen-Ablaufgarnitur
 Oberfläche: **Chrom** Artikelnummer: **15270000**



Ersatzteilliste

Baujahr: **07/09 - 06/22**

Pos.	Beschreibung	Artikelnummer	PG	VE
1	Griff	95287000	12	1
2	Rosette Ø 37 mm	95288000	10	1
3	Mutter	97157000	6	1
4	O-Ring 30x2	98186000	1	1
5	Kartusche kpl.	96783000	13	1
6	Adapter für Kartusche	95289000	7	1
7	O-Ring 26x2	98147000	1	1
8	Kugelgelenk	97362000	9	1
9	Strahlregler laminar M16x1 (7 l/min)	97360000	9	1
10	O-Ring 32x2	98193000	1	1
11	Rosette Ø 46 mm	95268000	7	1
12	Schaftbefestigung kpl. (Ø 32)	13961000	7	1
13	Anschlussschlauch 450 mm M8x0,75 G3/8	97206000	8	1
14	O-Ring 7x1,5	98422000	1	1
15	Siebichtung	95291000	4	1
16	Zugstange	96657000	4	1
17	Madenschraube M4x6	97767000	1	1
a	Ablaufventil	94139000	98	1
b	Schaftverlängerung 35 mm	13898000	12	1
c	Werkzeug für Griffdemontage	92124000	15	1
d	Rosette (spezial)	92721000	9	1