

AXOR Urquiola
Einhebel-Wannenmischer Aufputz
Oberfläche: **Chrom** Artikelnummer: **11420000**



Merkmale

- 2 Verbraucher
- Ausladung: 198 mm
- Stichmaß: 150 ± 16 mm
- Strahlart Armatur: Normalstrahl
- maximale Durchflussmenge bei 3 bar: 24 l/min
- Durchfluss für Wanneneinlauf bei 3 bar: 24 l/min
- Durchfluss für Handbrause bei 3 bar: 18 l/min
- Keramikmischsystem
- Temperaturbegrenzung einstellbar
- Umsteller mit automatischer Rückstellung
- Rückflussverhinderer
- mit Schalldämpfer
- für Durchlauferhitzer geeignet
- Anschlussgröße: DN15
- Anschlussart: S-Anschlüsse
- Wandmontage
- min. Betriebsdruck: 1 bar
- max. Betriebsdruck: 10 bar
- DVGW NW-6506CL0400

Technologie



Zertifikate / Nachhaltigkeit



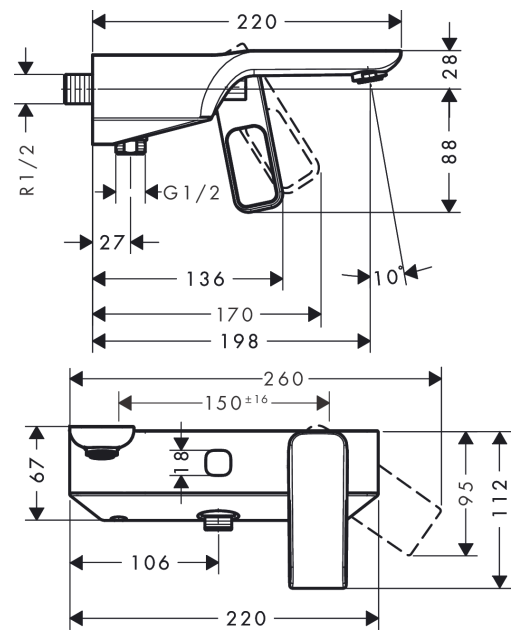
AXOR Urquiola
Einhebel-Wannenmischer Aufputz
 Oberfläche: **Chrom** Artikelnummer: **11420000**



Produktabbildung



Maßzeichnung



Durchflussdiagramm

