

AXOR Uno Handtuchhalter

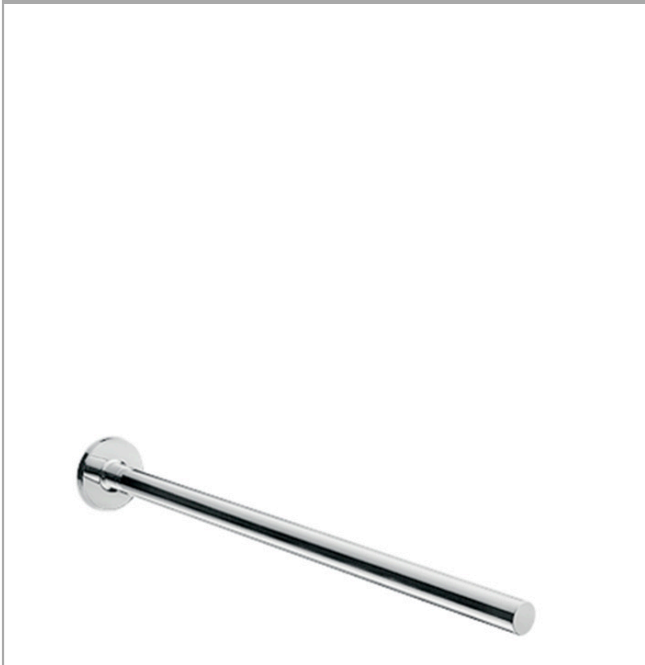
Oberfläche: **Brushed Nickel** Artikelnummer: **41520820**



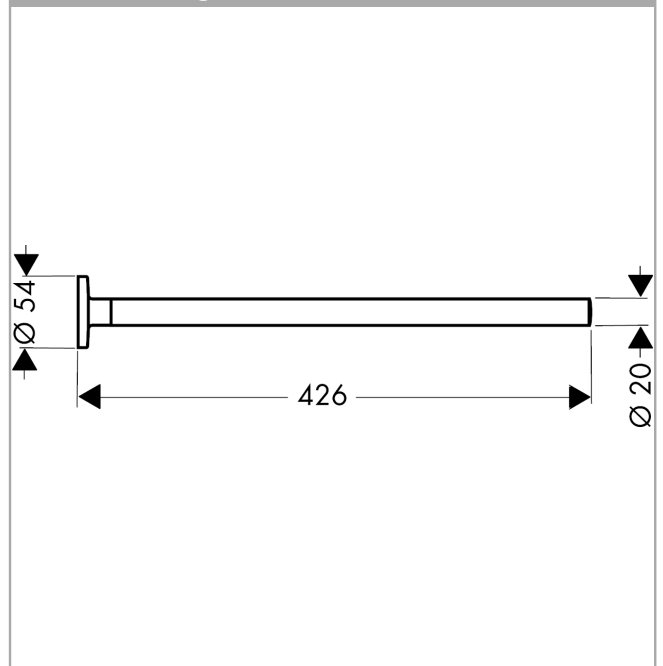
Merkmale

- Wandmontage
- Material: Metall
- Material Halteelement: Metall
- feststehend
- Länge: 426 mm
- mit Befestigungsmaterial
- Durchmesser Bohrloch: 10 mm
- verdeckte Befestigung

Produktabbildung



Maßzeichnung



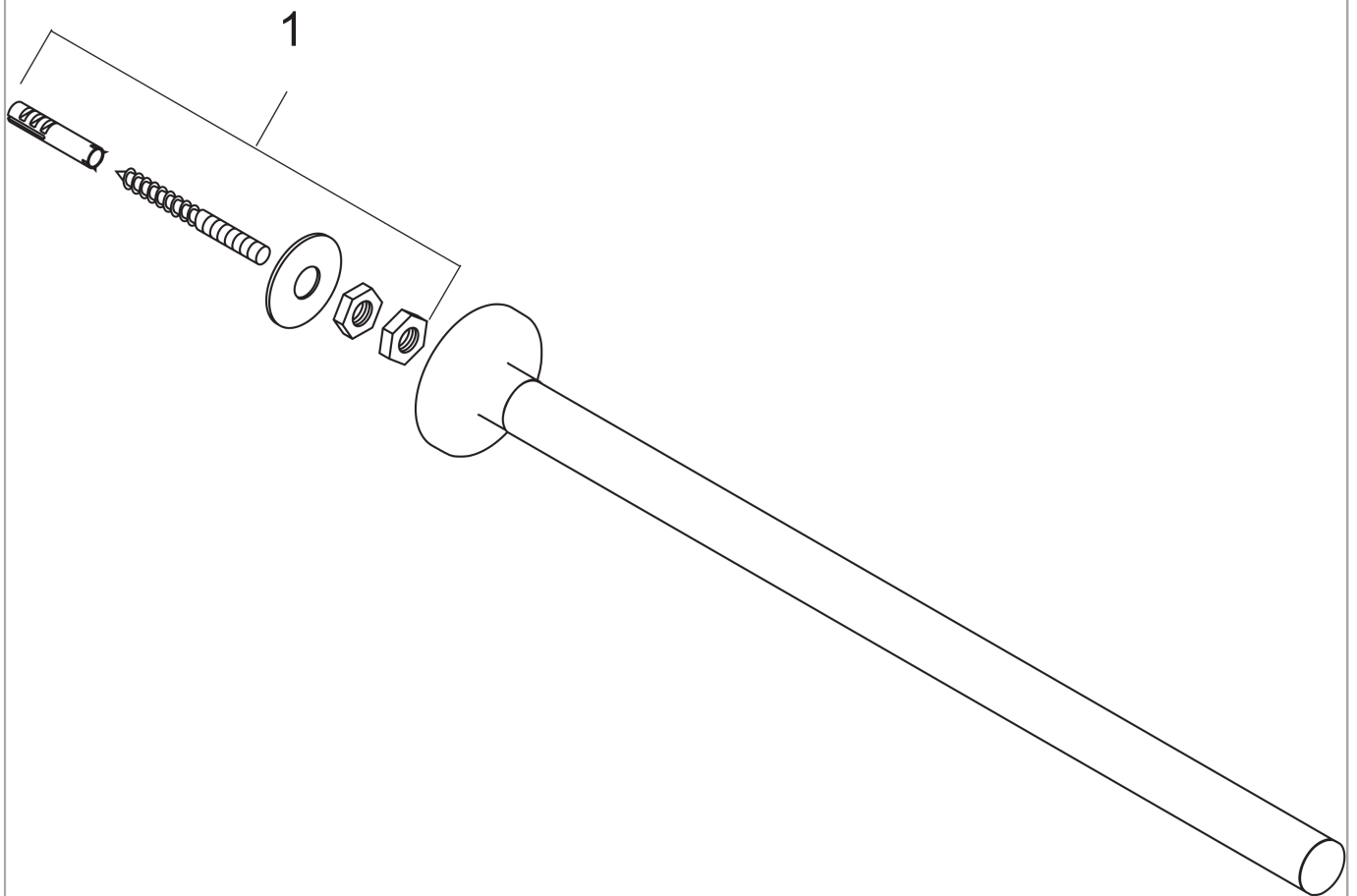
AXOR Uno
Handtuchhalter

Oberfläche: **Brushed Nickel** Artikelnummer: **41520820**



Explosionszeichnung

Baujahr: >04/17



AXOR Uno
Handtuchhalter
Oberfläche: **Brushed Nickel** Artikelnummer: **41520820**



Ersatzteilliste

Baujahr: >04/17

Pos.		Artikelnummer	PG	VE
1	Befestigungssatz	96343000	6	1