

**AXOR Massaud**  
**Thermostat Unterputz mit Ab- und Umstellventil**  
 Oberfläche: **Chrom** Artikelnummer: **18750000**



## Merkmale

- 2 Verbraucher
- Ab-/ Umstellventil, Thermostatkartusche
- Durchflussmenge oberer Abgang: 25 l/min
- Durchflussmenge unterer Abgang: 29 l/min
- min. Betriebsdruck: 1 bar
- max. Betriebsdruck: 10 bar
- Sicherheitssperre bei 40 °C
- Temperaturbegrenzung einstellbar
- Rückflussverhinderer
- Schalldämpfer
- Anschlussart: Grundkörper
- Geräuschgruppe: I
- Durchflussklasse: A
- DVGW NW-6509CS0574
- PA-IX 9062/IAA

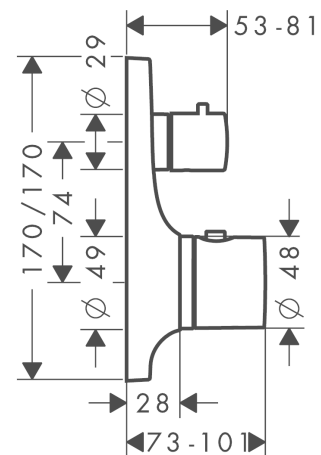
## Zertifikate / Nachhaltigkeit



## Produktabbildung



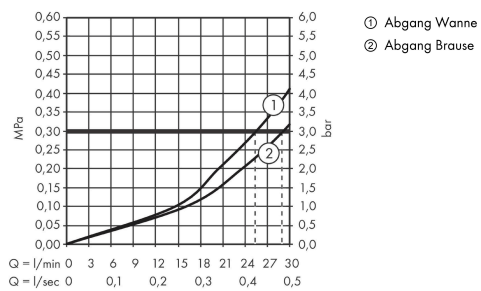
## Maßzeichnung



**AXOR Massaud**  
**Thermostat Unterputz mit Ab- und Umstellventil**  
 Oberfläche: **Chrom** Artikelnummer: **18750000**



## Durchflussdiagramm

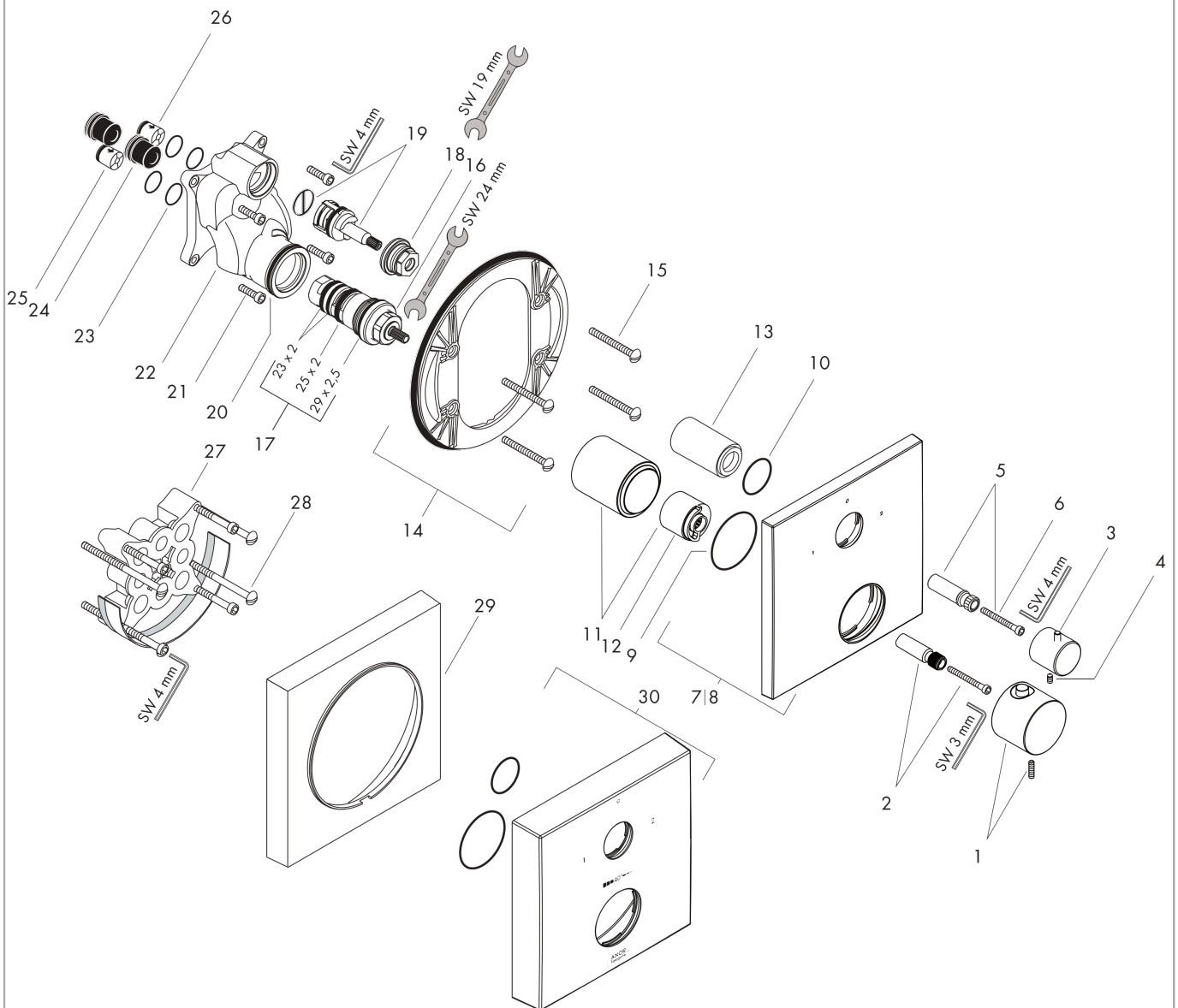


**AXOR Massaud**  
**Thermostat Unterputz mit Ab- und Umstellventil**  
 Oberfläche: **Chrom** Artikelnummer: **18750000**



## Explosionszeichnung

Baujahr: >05/11



**AXOR Massaud**  
**Thermostat Unterputz mit Ab- und Umstellventil**  
 Oberfläche: **Chrom** Artikelnummer: **18750000**



## Ersatzteilliste

Baujahr: >05/11

Pos.		Artikelnummer	PG	VE
1	Thermostatgriff	18097000	13	1
2	Griffadapter	98701000	3	1
3	Griff	96520000	11	1
4	Madenschraube M4x8	97669000	1	1
5	Griffadapter	96451000	5	1
6	Zylinderschraube M4x35	92160000	1	1
7	Rosette	98688000	13	1
8	Rosette für vertauschte Anschlüsse	95830000	13	1
9	O-Ring 48x3	95508000	1	1
10	O-Ring 29x3	98371000	2	1
11	Hülse	98734000	12	1
12	Anschlagscheibe für Temperatur Regeleinheit	97334000	4	1
13	Hülse	96446000	8	1
14	Rosettenträger	98793000	9	1
15	Trägerschraubenset	96454000	3	1
16	Temperatur Regeleinheit	94282000	15	1
17	Dichtungsset	95037000	10	1
18	Mutter	92853000	3	1
19	Absperreinheit inkl. Umsteller	96509000	13	1
20	O-Ring 39x2	98158000	1	1
21	Schraubenset	96525000	3	1
22	Funktionsblock kpl.	92591000	19	1
23	O-Ring 16x2	98133000	1	1
24	Schalldämpfer	94073000	7	1
25	Rückflussverhinderer (druckbeständig bis 2 MPa)	92594000	5	1
26	Rückflußverhinderer-Set DW 15	94074000	5	1
27	Verlängerung 25 mm	13595000	98	1
28	Trägerschraubenset	97747000	1	1
29	Verlängerung 22 mm	97407000	98	1
30	Rosette Höhe = 33 mm (bei geringer Einbautiefe)	14969000	98	1
a	Grundset	01800180	98	1
b	Adapter für vertauschte Anschlüsse	93181000	18	1
c	Rückflußverhinderer mit Sieb	92499000	5	1