

## Talis E

Einhebel-Waschtischmischer Unterputz für Wandmontage mit Auslauf 16,5 cm

Oberfläche: **Chrom** Artikelnummer: **71732000**



### Beschreibung

#### Merkmale

- besteht aus: Einhebel-Waschtischmischer Unterputz für Wandmontage, Ablaufgarnitur
- Ausladung: 165 mm
- Griffvariante: Hebelgriff
- Strahlart: Normalstrahl
- maximale Durchflussmenge bei 3 bar: 5 l/min
- Keramikmischsystem
- Temperaturbegrenzung einstellbar
- für Durchlauferhitzer geeignet
- unverschleißbare Ablaufgarnitur
- Material Ablaufventil: Metall
- Anschlussart: Grundkörper
- Anschlussgröße: DN15
- EU-Taxonomie: max. 6 l/min - wesentlicher Beitrag (SC) möglich
- P-IX 28953/IO
- EPD Basin Faucets

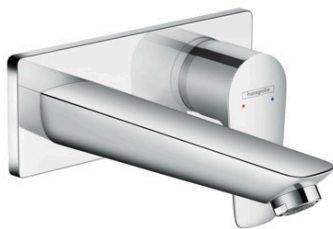
### Technologie



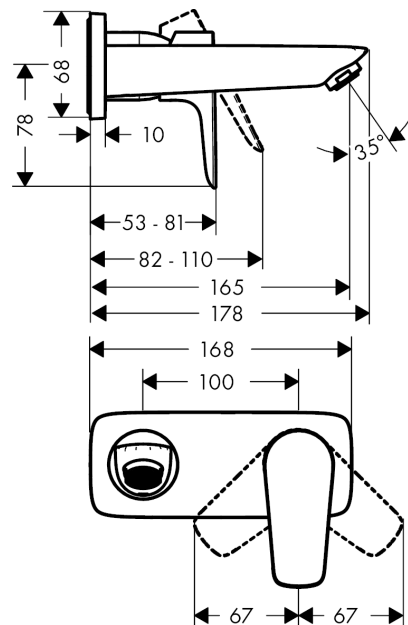
### Zertifikate / Nachhaltigkeit



### Produktabbildung



### Maßzeichnung



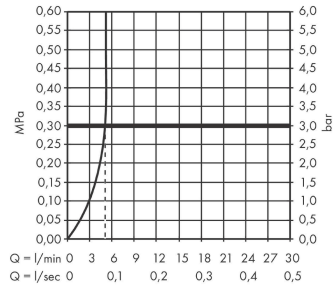
**Talis E**

**Einhebel-Waschtischmischer Unterputz für Wandmontage mit Auslauf 16,5 cm**

Oberfläche: **Chrom** Artikelnummer: **71732000**



**Durchflussdiagramm**



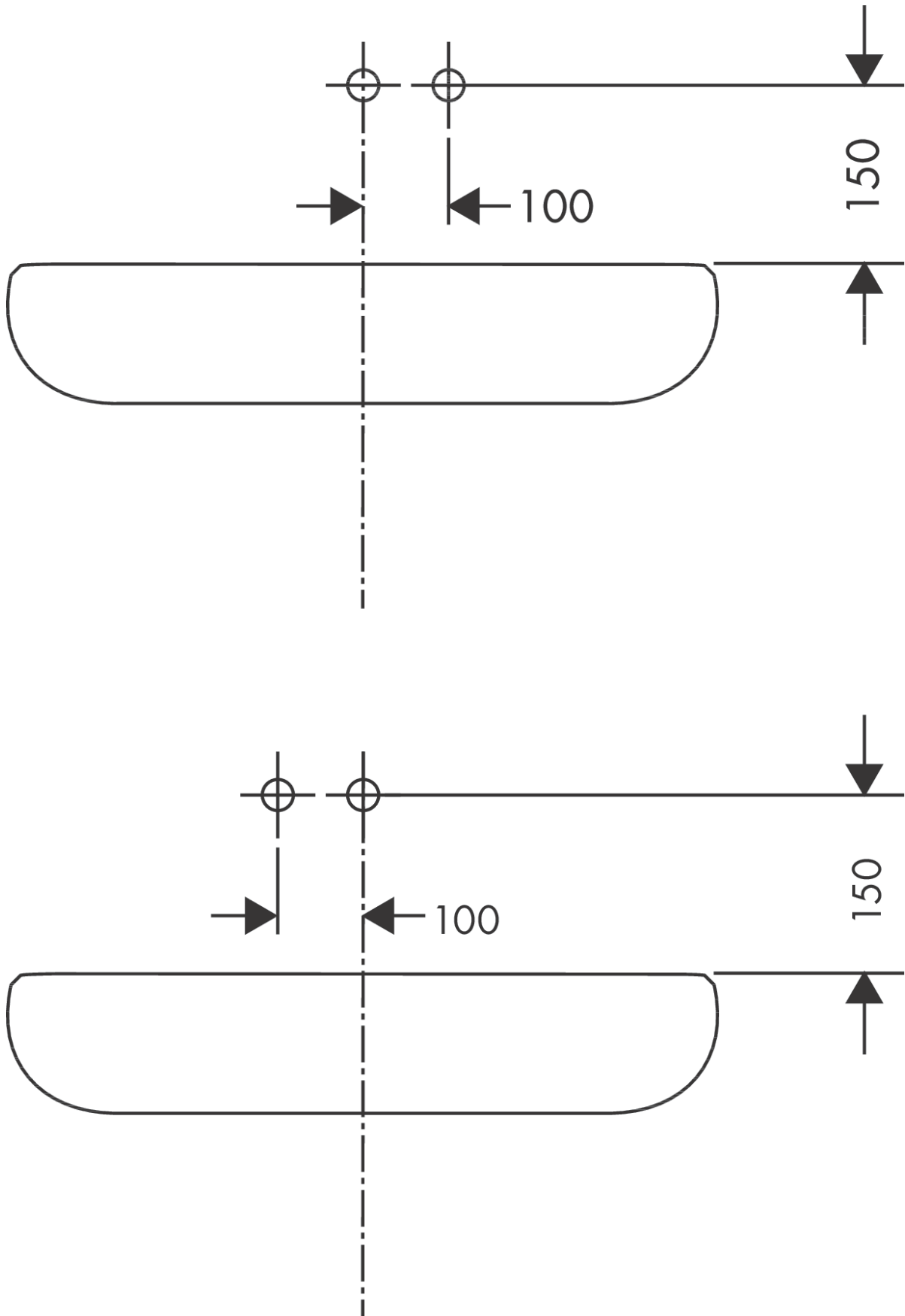
**Talis E**

**Einhebel-Waschtischmischer Unterputz für Wandmontage mit Auslauf 16,5 cm**

Oberfläche: **Chrom** Artikelnummer: **71732000**



Einbaubeispiel



**Talis E**

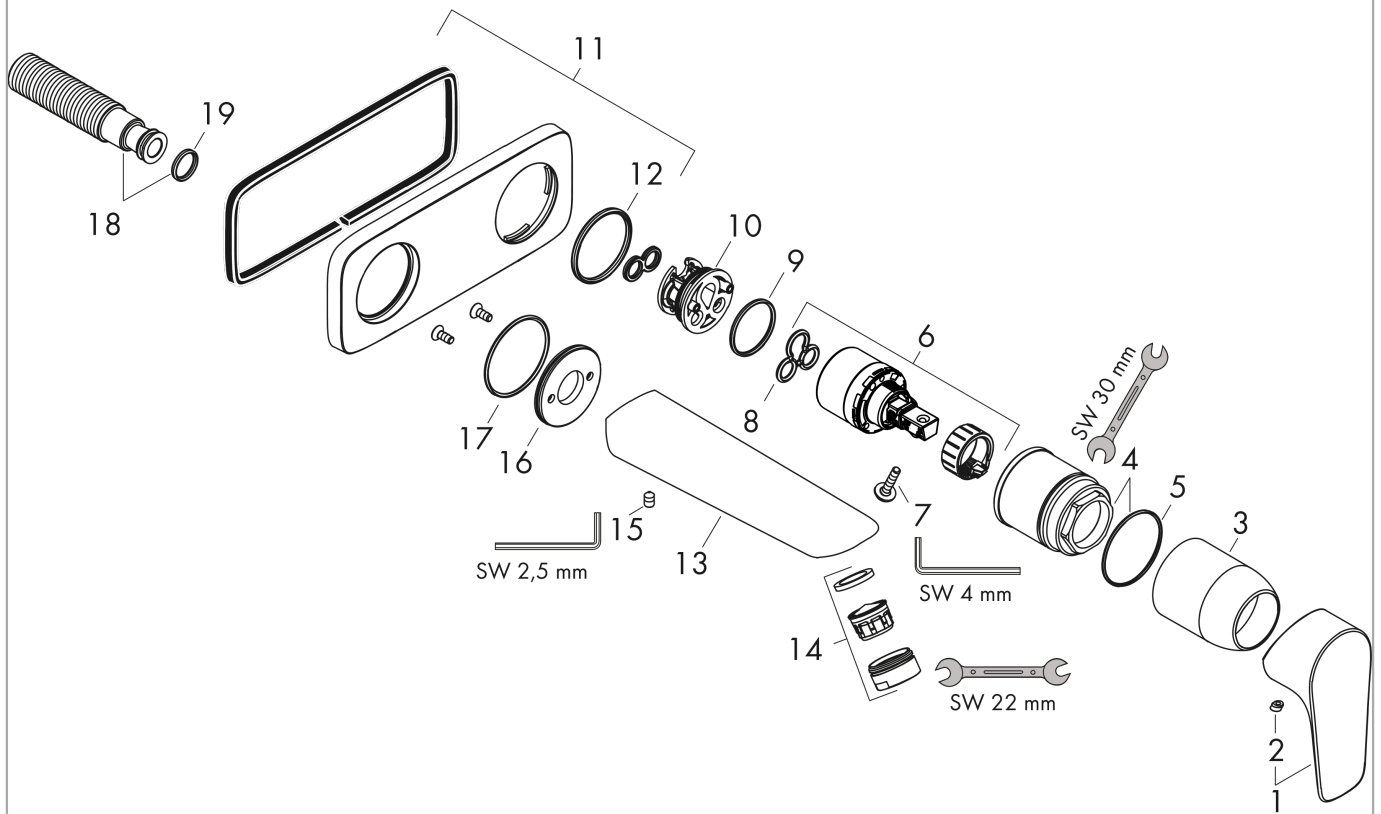
**Einhebel-Waschtismischer Unterputz für Wandmontage mit Auslauf 16,5 cm**

Oberfläche: **Chrom** Artikelnummer: **71732000**



**Explosionszeichnung**

Baujahr: >10/15



## Talis E

Einhebel-Waschtischmischer Unterputz für Wandmontage mit Auslauf 16,5 cm

Oberfläche: **Chrom** Artikelnummer: **71732000**



### Ersatzteilliste

Baujahr: >10/15

| Pos. | Beschreibung                    | Artikelnummer | PG | VE |
|------|---------------------------------|---------------|----|----|
| 1    | Griff                           | 92666000      | 8  | 1  |
| 2    | Griffstopfen                    | 96338000      | 1  | 1  |
| 3    | Hülse                           | 98790000      | 8  | 1  |
| 4    | Mutter                          | 95622000      | 9  | 1  |
| 5    | O-Ring 39x1,5                   | 98400000      | 1  | 1  |
| 6    | Kartusche kpl.                  | 92730000      | 11 | 1  |
| 7    | Sicherungsschraube              | 95140000      | 2  | 1  |
| 8    | Dichtung                        | 95008000      | 3  | 1  |
| 9    | O-Ring 26x2                     | 98147000      | 1  | 1  |
| 10   | Adapter für Kartusche           | 95779000      | 5  | 1  |
| 11   | Rosette                         | 92239000      | 11 | 1  |
| 12   | O-Ring 43x3                     | 98418000      | 1  | 1  |
| 13   | Auslauf 165 mm                  | 92713000      | 14 | 1  |
| 14   | Luftsprudler M24x1 (5 l/min)    | 13185000      | 98 | 1  |
| 15   | Madenschraube M5x8              | 92851000      | 1  | 1  |
| 16   | Rosette                         | 95642000      | 5  | 1  |
| 17   | O-Ring 30x2                     | 98186000      | 1  | 1  |
| 18   | Anschlußnippel G½               | 95626000      | 10 | 1  |
| 19   | O-Ring 13x2                     | 98128000      | 1  | 1  |
| a    | Ablauf                          | 50001000      | 98 | 1  |
| b    | Verlängerung 25 mm für 13622180 | 31971000      | 98 | 1  |
| c    | Armaturenfett                   | 90920000      | 5  | 1  |