

Focus

Einhebel-Bidetmischer mit Push-Open Ablaufgarnitur

Oberfläche: **Chrom** Artikelnummer: **31922000**



Beschreibung

Merkmale

- besteht aus: Einhebel-Bidetmischer, Ablaufgarnitur
- Ausladung: 126 mm
- Auslaufhöhe: 54 mm
- Kugelgelenk-Luftsprudler
- Strahlart: Normalstrahl
- maximale Durchflussmenge bei 3 bar: 7,2 l/min
- Keramikmischsystem
- Temperaturbegrenzung einstellbar
- für Durchlauferhitzer geeignet
- Material Ablaufventil: Metall
- Anschlussart: G $\frac{3}{8}$ Anschlussschläuche
- P-IX 29637/IO
- EPD Basin Faucets

Technologie



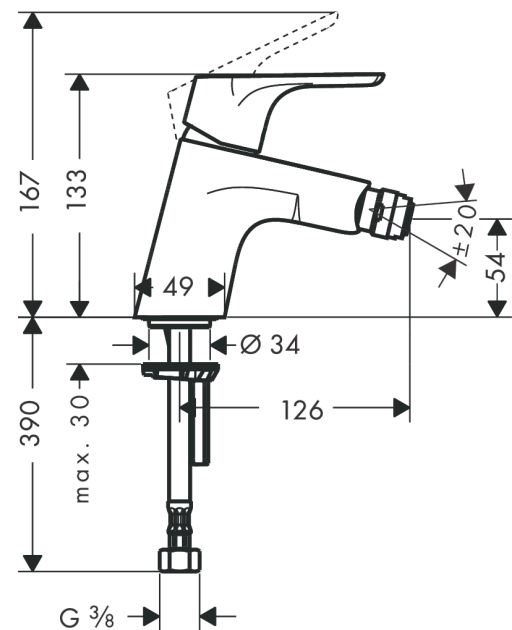
Zertifikate / Nachhaltigkeit



Produktabbildung



Maßzeichnung



Focus

Einhebel-Bidetmischer mit Push-Open Ablaufgarnitur

Oberfläche: **Chrom** Artikelnummer: **31922000**



Durchflussdiagramm

