

## Croma

### Kopfbrause 280 1jet

Oberfläche: **Mattweiß**

Artikelnummer: **26220700**



### Beschreibung

#### Merkmale

- Brausekopfgröße: 280 mm
- Strahlart: RainAir
- Kugelgelenk: Kopfbrause im Winkel verstellbar
- Material Strahlscheibe: Metall
- maximale Durchflussmenge bei 3 bar: 15,6 l/min
- Durchflussmenge RainAir Strahl (bei 3 bar): 15,6 l/min
- Funktion ab: 9,5 l/min
- Mindestfließdruck: 1,5 bar
- Strahlscheibe zur Reinigung abnehmbar
- Montage: Decken- oder Wandmontage möglich
- Anschlussgewinde G 1/2
- für Durchlauferhitzer geeignet

### Technologie



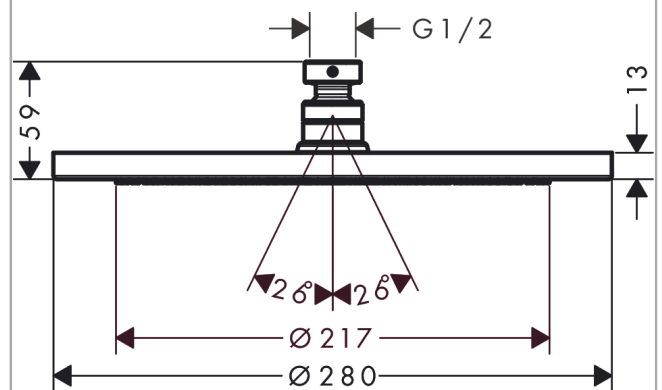
### Designpreise



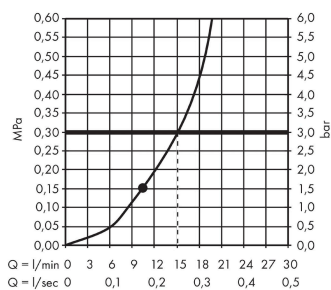
### Produktabbildung



### Maßzeichnung



### Durchflussdiagramm



Die Verbrauchswerte wurden praxisnah mit den dazugehörigen Armaturen (Thermostat/Mischer/Unterputzventil) gemessen.

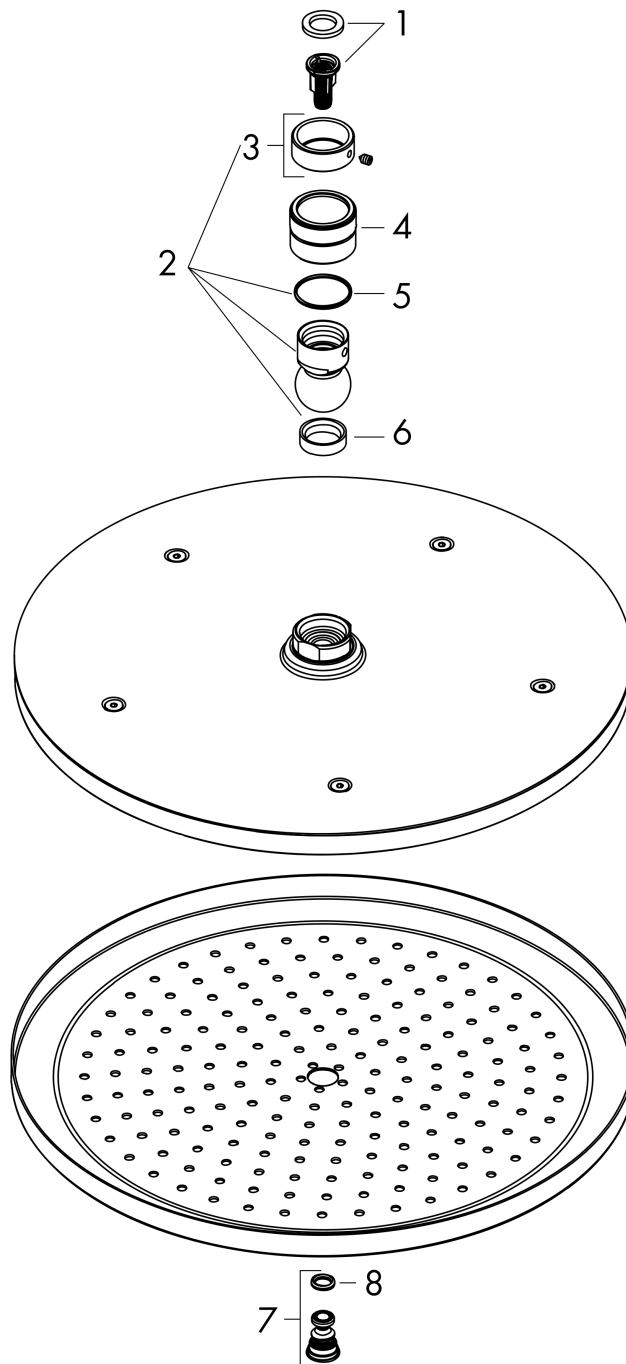
**Croma**  
**Kopfbrause 280 1jet**  
 Oberfläche: **Mattweiß**

Artikelnummer: **26220700**



**Explosionszeichnung**

Baujahr: >06/20



**Croma**

**Kopfbrause 280 1jet**

Oberfläche: **Mattweiß**

Artikelnummer: **26220700**



## Ersatzteilliste

Baujahr: >06/20

| Pos. | Beschreibung   | Artikelnummer | PG | VE |
|------|----------------|---------------|----|----|
| 1    | Filtereinsatz  | 97708000      | 2  | 1  |
| 2    | Kugelgelenk    | 98941700      | 59 | 1  |
| 3    | Sicherungsring | 98942700      | 56 | 1  |
| 4    | Mutter         | 97958700      | 52 | 1  |
| 5    | Gleitring      | 97536000      | 2  | 1  |
| 6    | Dichtung       | 97606000      | 2  | 1  |
| 7    | Luftdüse       | 95794700      | 0  | 1  |
| 8    | O-Ring 7x2     | 98419000      | 1  | 1  |