

## Rainfinity

### Kopfbrause 250 1jet EcoSmart mit Wandanschluss

Oberfläche: **Mattweiß** Artikelnummer: **26227700**



#### Beschreibung

##### Merkmale

- besteht aus: Kopfbrause, Wandanschluss
- Brausekopfgröße: 250 mm
- Strahlart: PowderRain
- Ausladung 273 mm
- Mitte Strahlscheibe: 151 mm
- Rahmen: Metall
- Material Strahlscheibe: Aluminium
- Oberfläche Strahlscheibe: graphit
- Brausekopf vertikal neigbar von 10-30°
- maximale Durchflussmenge bei 3 bar: 9,4 l/min
- Durchflussmenge PowderRain (bei 3 bar): 9 l/min
- Funktion ab: 8,5 l/min
- Mindestfließdruck: 1,8 bar
- Kopfbrause zur Reinigung abnehmbar
- Montage: Wand
- Anschlussgewinde G 1/2
- nicht für Durchlauferhitzer geeignet
- DVGW\_NW-6517DL0546

#### Technologie



#### Designpreise



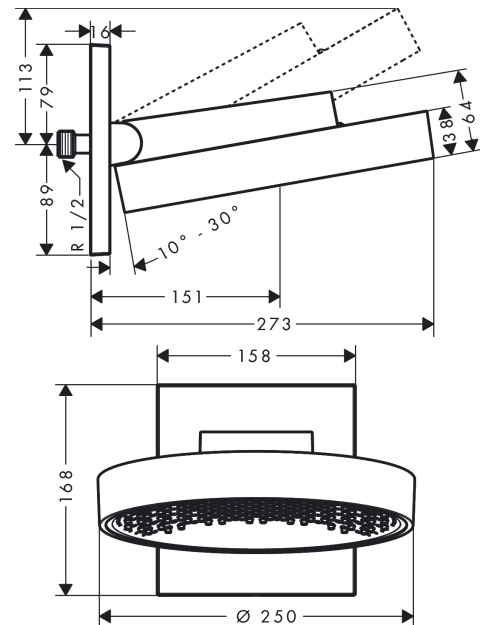
#### Zertifikate / Nachhaltigkeit



#### Produktabbildung



#### Maßzeichnung



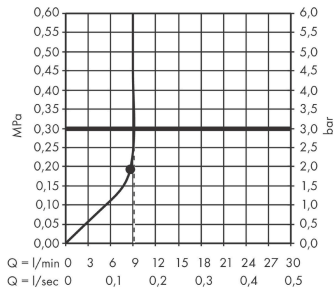
**Rainfinity**

**Kopfbrause 250 1jet EcoSmart mit Wandanschluss**

Oberfläche: **Mattweiß** Artikelnummer: **26227700**



**Durchflussdiagramm**

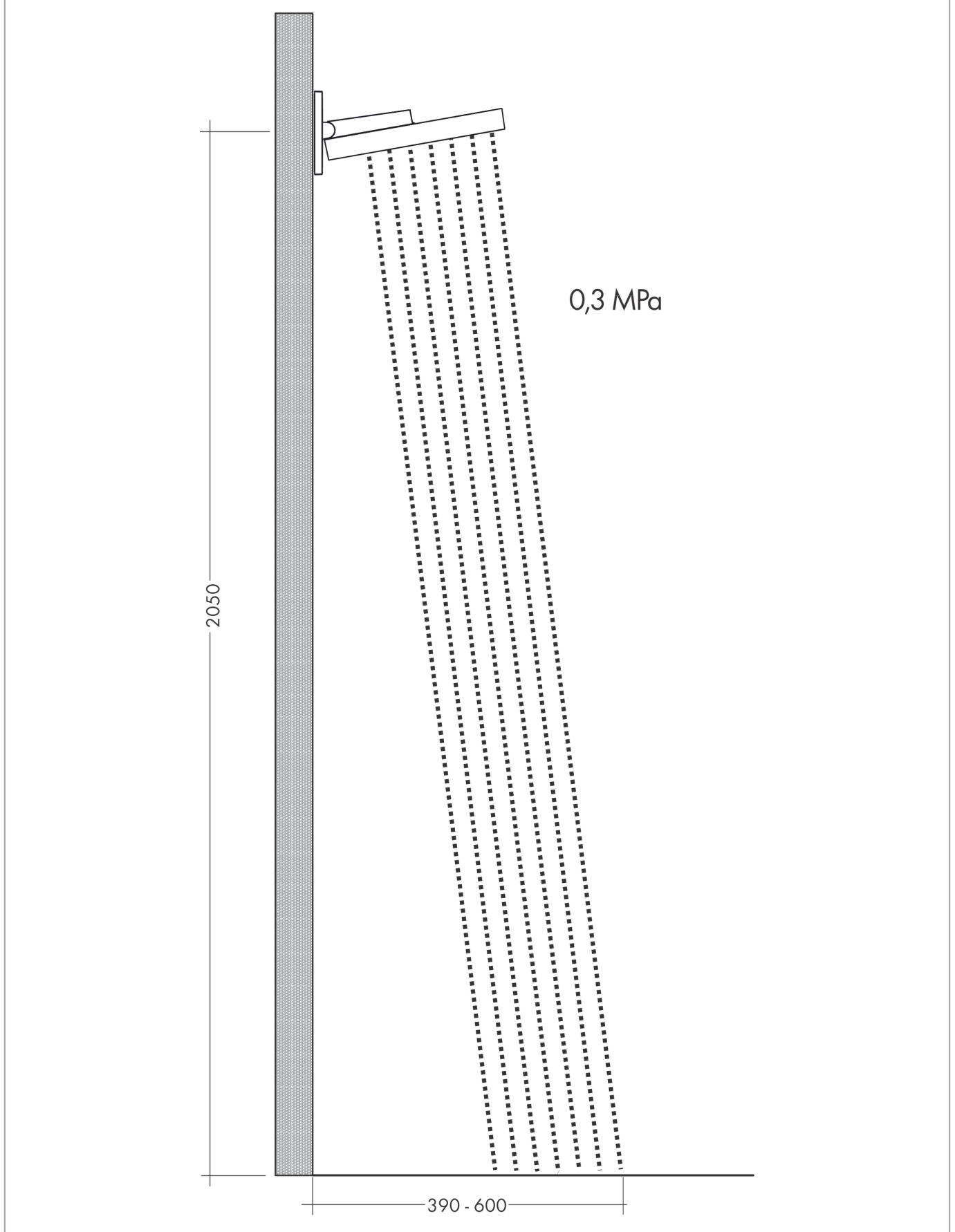


Die Verbrauchswerte wurden praxisnah mit den dazugehörigen Armaturen (Thermostat/Mischer/ Unterputzventil) gemessen.

**Rainfinity**  
**Kopfbrause 250 1jet EcoSmart mit Wandanschluss**  
 Oberfläche: **Mattweiß** Artikelnummer: **26227700**



Einbaubeispiel

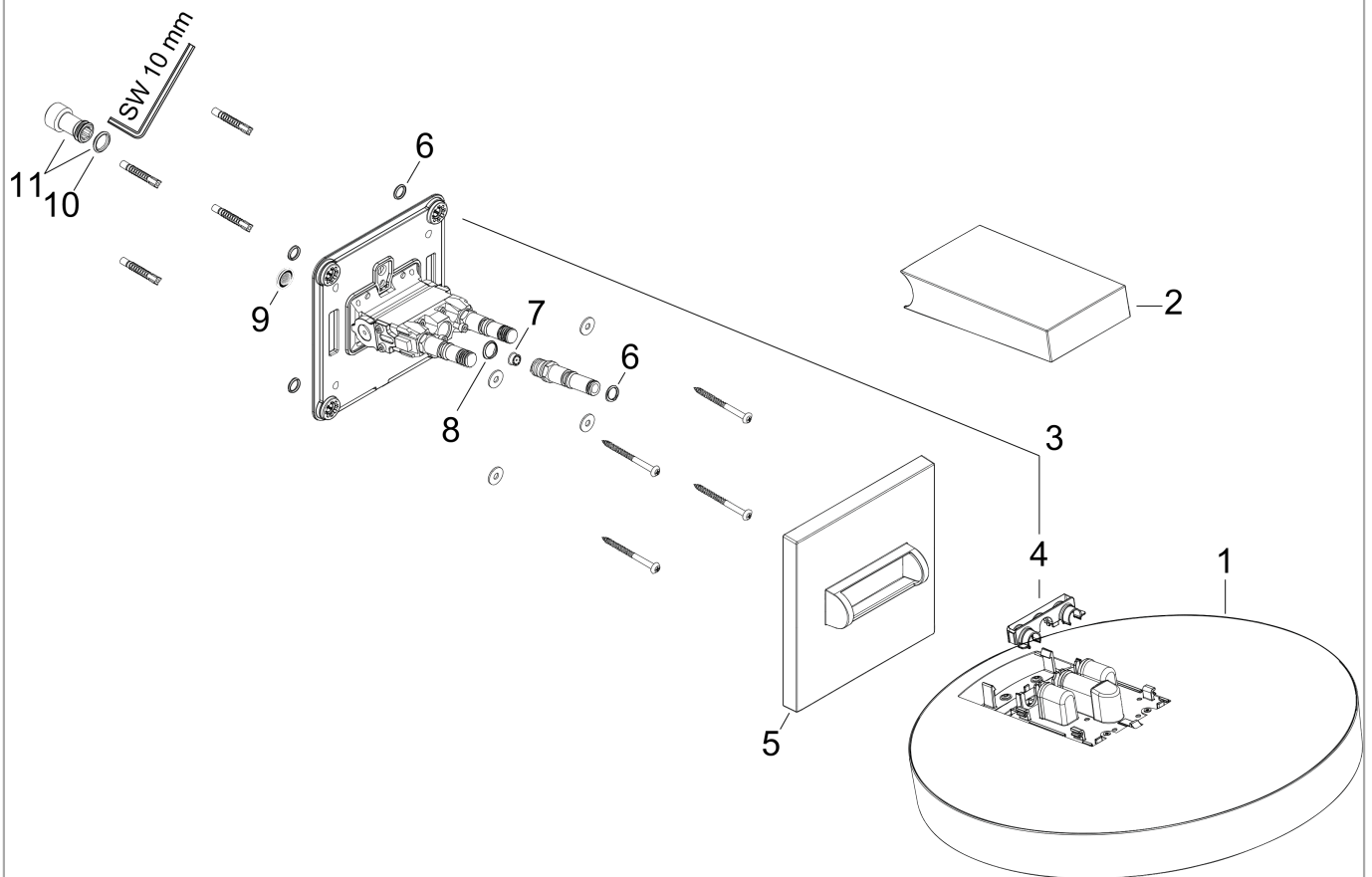


**Rainfinity**  
**Kopfbrause 250 1jet EcoSmart mit Wandanschluss**  
 Oberfläche: **Mattweiß** Artikelnummer: **26227700**



Explosionszeichnung

Baujahr: >07/19



**Rainfinity**  
**Kopfbrause 250 1jet EcoSmart mit Wandanschluss**  
 Oberfläche: **Mattweiß** Artikelnummer: **26227700**



## Ersatzteilliste

Baujahr: >07/19

Pos.	Beschreibung	Artikelnummer	PG	VE
1	Kopfbrause	93665700	69	1
2	Abdeckung	93524700	59	1
3	Funktionsblock kpl.	94677000	21	1
4	Klammer	93525000	4	1
5	Rosette	93523700	60	1
6	O-Ring 9x2	98119000	1	1
7	Durchflussbegrenzer (9 l/min)	95659000	3	1
8	O-Ring 11x2	98127000	1	1
9	Siebichtung	93774000	3	1
10	O-Ring 13x2,5	98428000	1	1
11	Anschlußnippel	94673000	10	1