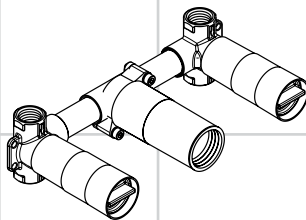


AXOR®

hansgrohe

DE	Montageanleitung	2
FR	Instructions de montage	3
EN	assembly instructions	4
IT	Istruzioni per Installazione	5
ES	Instrucciones de montaje	6
NL	Handleiding	7
DK	Monteringsvejledning	8
PT	Manual de Instalação	9
PL	Instrukcja montażu	10
CS	Montážní návod	11
SK	Montážny návod	12
ZH	组装说明	13
RU	Инструкция по монтажу	14
HU	Szerelési útmutató	15
FI	Asennusohje	16
SV	Monteringsanvisning	17
LT	Montavimo instrukcijos	18
HR	Uputstva za instalaciju	19
TR	Montaj kılavuzu	20
RO	Instrucțiuni de montare	21
EL	Οδηγία συναρμολόγησης	22
SL	Navodila za montažo	23
ET	Paigaldusjuhend	24
LV	Montāžas instrukcija	25
SR	Uputstvo za montažu	26
NO	Montasjeveiledning	27
BG	Ръководство за монтаж	28
SQ	Udhëzime rreth montimit	29
AR	تعليمات التجميع	30



Massaud
18113180



Sicherheitshinweise

- ⚠ Bei der Montage müssen zur Vermeidung von Quetsch- und Schnittverletzungen Handschuhe getragen werden.
- ⚠ Große Druckunterschiede zwischen den Kalt- und Warmwasseranschlüssen müssen ausgeglichen werden.

Montagehinweise

- Vor der Montage muss das Produkt auf Transportschäden untersucht werden. Nach dem Einbau werden keine Transport- oder Oberflächenschäden anerkannt.
- Die Armatur muss nach den gültigen Normen montiert, gespült und geprüft werden!
- Die in den Ländern jeweils gültigen Installationsrichtlinien sind einzuhalten.
- Die Armatur muss isoliert und schallentkoppelt montiert werden.

Symbolerklärung



Kein essigsäurehaltiges Silikon verwenden!



Wandverstärkung notwendig



Teflonfaden



Maße (siehe Seite 32)



Serviceteile (siehe Seite 32)



Sonderzubehör
(siehe Seite 32)

nicht im Lieferumfang enthalten
96383000 Dichtmanschette
96529000 Verlängerung 25 mm
95413000 Verlängerung 25 mm



Montagebeispiele
(siehe Seite 33)

Die Montagehöhe muss im Einzelfall dem Waschtisch individuell angepasst werden.



Prüfzeichen (siehe Seite 36)



Montage siehe Seite 31



Consignes de sécurité

- ⚠ Lors du montage, porter des gants de protection pour éviter toute blessure par écrasement ou coupure.
- ⚠ Il est conseillé d'équilibrer les pressions de l'eau chaude et froide.

Instructions pour le montage

- Avant son montage, s'assurer que le produit n'a subi aucun dommage pendant le transport. Après le montage, tout dommage de transport ou de surface ne pourra pas être reconnu.
- La robinetterie doit être installée, rincée et contrôlée conformément aux normes valables!
- Les directives d'installation en vigueur dans le pays concerné doivent être respectées.
- La robinetterie doit être montée de façon isolée et insonorisée.

Description du symbole



Ne pas utiliser de silicone contenant de l'acide acétique!



Renforcement de la paroi nécessaire



Fil téflon



Dimensions (voir pages 32)



Pièces détachées (voir pages 32)



Accessoires en option (voir pages 32)

ne fait pas partie de la fourniture

96383000 lamelle

96529000 jeu de rallonge 25 mm

95413000 jeu de rallonge 25 mm



Exemples de montage (voir pages 33)

La hauteur du montage peut être individuellement adaptée selon le besoin.



Classification acoustique et débit (voir pages 36)



Montage voir pages 31



Safety Notes

- △ Gloves should be worn during installation to prevent crushing and cutting injuries.
- △ The hot and cold supplies must be of equal pressures.

Installation Instructions

- Prior to installation, inspect the product for transport damages. After it has been installed, no transport or surface damage will be honoured.
- The fitting must be installed, flushed and tested after the valid norms!
- The plumbing codes applicable in the respective countries must be observed.
- The fittings must be mounted in an insulated manner and with sound insulation.

Symbol description



Do not use silicone containing acetic acid!



Area for required wall reinforcement



Teflon thread



Dimensions (see page 32)



Spare parts (see page 32)

Special accessories

(see page 32)



order as an extra

96383000 sealing foil

96529000 extension 25 mm

95413000 extension 25 mm



Installation example

(see page 33)

The installation height must be individually adjusted to the basin.



Test certificate (see page 36)





Indicazioni sulla sicurezza

- ⚠ Durante il montaggio, per evitare ferite da schiacciamento e da taglio bisogna indossare guanti protettivi.
- ⚠ Attenzione! Compensare le differenze di pressione tra i collegamenti dell'acqua fredda e dell'acqua calda.

Istruzioni per il montaggio

- Prima del montaggio è necessario controllare che non ci siano stati danni durante il trasporto. Una volta eseguito il montaggio, non verranno riconosciuti eventuali danni di trasporto o delle superfici.
- La rubinetteria deve essere installata, pulita e testata secondo le istruzioni riportate!
- Vanno rispettate le direttive di installazione nazionali vigenti nel rispettivo paese.
- Il rubinetto deve essere installato isolato e disaccoppiato dai rumori.

Descrizione simbolo



Non utilizzare silicone contenente acido acetico!



Campo rinforzo necessario della parete



Filo di teflon



Ingombri (vedi pagg. 32)



Parti di ricambio (vedi pagg. 32)



Accessori speciali
(vedi pagg. 32)

non contenuto nel volume di fornitura
96383000 guarnizione a flangia
96529000 Prolunga 25 mm
95413000 Prolunga 25 mm



Esempio di installazione
(vedi pagg. 33)

L'altezza di montaggio deve essere adattata individualmente al lavabo.



Segno di verifica (vedi pagg. 36)



Montaggio vedi pagg. 31



Indicaciones de seguridad

- ⚠ Durante el montaje deben utilizarse guantes para evitar heridas por aplastamiento o corte.
- ⚠ Grandes diferencias de presión en servicio entre agua fría y agua caliente deben equilibrarse.

Indicaciones para el montaje

- Antes del montaje se debe examinarse el producto contra daños de transporte. Después de la instalación so se reconoce ningún daño de transporte o de superficie.
- El grifo tiene que ser instalado, probado y testado, según las normas en vigor.
- Es obligatorio el cumplimiento de las directrices de instalación vigentes en el país respectivo.
- El grifo debe ser instalado con aislamiento y desacoplamiento acústico.

Descripción de símbolos



No utilizar silicona que contiene ácido acético!



Área refuerzo necesario de la pared



Hilo de teflón



Dimensiones (ver página 32)



Repuestos (ver página 32)

Optional

(ver página 32)



no incluido en el suministro
96383000 Tira impermeabilizante
96529000 Prolongación 25 mm
95413000 Prolongación 25 mm



Ejemplos de montaje

(ver página 33)

La altura de montaje debe adaptarse individualmente al lavabo.



Marca de verificación (ver página 36)





Veiligheidsinstructies

- ⚠ Bij de montage moeten ter voorkoming van knel- en snijwonden handschoenen worden gedragen.
- ⚠ Grote drukverschillen tussen de koud- en warmwater-toevoer dienen vermeden te worden.

Montage-instructies

- Vóór de montage moet het product gecontroleerd worden op transportschade. Na de inbouw wordt geen transport- of oppervlakteschade meer aanvaard.
- Leidingen doorspoelen volgens Norm. De mengkraan vervolgens monteren en controleren!
- De in de overeenkomstige landen geldende installatie-richtlijnen moeten nageleefd worden.
- De armatuur moet geïsoleerd en geluidsontkoppeld gemonteerd worden.

Symboolbeschrijving



Gebruik geen zuurhoudende silicone!



Wandversterking noodzakelijk voor montage



Teflondraad



Maten (zie blz. 32)



Service onderdelen (zie blz. 32)



Toebehoren
(zie blz. 32)

behoort niet tot het leveringspakket
96383000 dichtmanchet
96529000 Verlengstuk 25 mm
95413000 Verlengstuk 25 mm



Montagevoorbeelden
(zie blz. 33)

De montagehoogte moet individueel aan de wastafel worden aangepast.



Keurmerk (zie blz. 36)



Montage zie blz. 31



Sikkerhedsanvisninger

- ⚠ Ved monteringen skal der bruges handsker for at undgå kvæstelser og snitsår.
- ⚠ Større trykforskelte mellem koldt og varmt vand bør udjævnes.

Monteringsanvisninger

- Før monteringen skal produktet kontrolleres for transportskader. Efter monteringen godkendes transportskader eller skader på overfladen ikke længere.
- Ifølge gældende regler, skal armaturet monteres, skylles igennem og afprøves.
- Installationsbestemmelserne, der gælder i det enkelte land, skal overholdes.
- Armaturet skal monteres isoleret og lydisoleret.

Symbolbeskrivelse



Der må ikke benyttes eddikesyreholdig silikone!



Område nødvendigvægforstærkning



Teflontråd



Målene (se s. 32)



Reserve dele (se s. 32)

Specialtilbehør

(se s. 32)



ikke med i leveringsomfang

96383000 tætningsmanchet

96529000 Forlængersæt 25 mm

95413000 Forlængersæt 25 mm



Monteringseksempler

(se s. 33)

Installationshøjden skal tilpasses individuelt til håndvasken.



Godkendelse (se s. 36)





Avisos de segurança

- ⚠ Durante a montagem devem ser utilizadas luvas de protecção, de modo a evitar ferimentos resultantes de entalamentos e de cortes.
- ⚠ Grandes diferenças entre as pressões das águas quente e fria devem ser compensadas.

Avisos de montagem

- Antes da montagem deve-se controlar o produto relativamente a danos de transporte. Após a montagem não são aceites quaisquer danos de transporte ou de superfície.
- A misturadora deve ser instalada, purgada e testada de acordo com as normas em vigor!
- A prescrições de instalação válidas nos respetivos países devem ser respeitadas.
- A torneira deve ser montada de forma isolada e desacoplada sonoramente.

Descrição do símbolo



Não utilizar silicone que contenha ácido acético!



Área reforçada necessária da parede



Fio de Teflon



Medidas (ver página 32)



Peças de substituição (ver página 32)

Acessórios especiais
(ver página 32)



não incluído no volume de fornecimento
96383000 Disco de borracha
96529000 Crescente 25 mm
95413000 Crescente 25 mm



Exemplos de montagem
(ver página 33)

A altura de instalação deve ser individualmente ajustada ao lavatório.



Marca de controlo (ver página 36)





Wskazówki bezpieczeństwa

- ⚠ Aby uniknąć zranień, takich jak zgniecenia czy przecięcia, podczas montażu należy nosić rękawice.
- ⚠ Znaczne różnice ciśnień na dopływach ciepłej i zimnej wody muszą zostać wyrównane.

Wskazówki montażowe

- Przed montażem należy skontrolować produkt pod kątem szkód transportowych. Po montażu nie widać żadnych szkód transportowych ani szkód na powierzchni.
- Armatura musi być zamontowana, przepłukana i wypróbowana według obowiązujących norm!
- Należy przestrzegać wytycznych instalacyjnych obowiązujących w danym kraju.
- Armaturę należy zaizolować i zamontować z izolacją dźwiękową.

Opis symbolu



Nie stosować silikonów zawierających kwas octowy!



Niezbędne wzmocnienie ścian



Nitka teflonowa



Wymiary (patrz strona 32)



Części serwisowe (patrz strona 32)

Wyposażenie specjalne
(patrz strona 32)



Nie jest częścią dostawy
96383000 Uszczelka mocująca
96529000 Przedłużka 25 mm
95413000 Przedłużka 25 mm



Przykłady montażowe
(patrz strona 33)

Wysokość montażu musi zostać ustalona indywidualnie do każdej umywalki.



Znak jakości (patrz strona 36)





Bezpečnostní pokyny

- ⚠ Pro zabránění řezným zraněním a pohmožděninám je nutné při montáži nosit rukavice.
- ⚠ Je nutné vyrovnat velké rozdíly tlaku mezi přípoji studené a teplé vody.

Pokyny k montáži

- Před montáží je třeba produkt zkontrolovat, zda nebyl při transportu poškozen. Po zabudování nebudou uznány žádné škody způsobené transportem nebo poškození povrchu.
- Armatura se musí montovat, proplachovat a testovat podle platných norem!
- Je třeba dodržovat montážní pravidla platné v dané zemi.
- Při instalaci musí být provedena tak, aby byla baterie zaizolovaná a zvukotěsná.

Popis symbolů



Nepoužívat silikon s obsahem kyseliny octové!



nutné vyztužení stěny



Teflonové vlákno



Rozměry (viz strana 32)



Servisní díly (viz strana 32)



Zvláštní příslušenství
(viz strana 32)

není součástí dodávky
96383000 těsnící manžeta
96529000 prodloužení 25 mm
95413000 prodloužení 25 mm



Příklady montáže
(viz strana 33)

V jednotlivých případech musí být montážní výška individuálně upravena podle umývadla.



Zkušební značka (viz strana 36)





Bezpečnostné pokyny

- ⚠ Pri montáži musíte nosiť rukavice, aby ste predišli pomliaždeninám a rezným poraneniam.
- ⚠ Veľké rozdiely v tlaku medzi prípojkami studenej a teplej vody musia byť vyrovnané.

Pokyny pre montáž

- Pred montážou musíte produkt skontrolovať, či nebol počas transportu poškodený. Po zabudovaní nebudú uznané žiadne škody spôsobené transportom alebo poškodenia povrchu.
- Batéria sa musí montovať, preplachovať a testovať podľa platných noriem!
- Je potrebné dodržiavať smernice o inštalácii, ktoré sú práve teraz platné v krajinách.
- Armatúra sa musí namontovať zaizolovaná a s oddelením od hluku v pevných telesách.

Popis symbolov



Nepoužívať silikón s obsahom kyseliny octovej!



Potrebné zosilnenie steny



Teflónové vlákno



Rozmery (viď strana 32)



Servisné diely (viď strana 32)

Zvláštne príslušenstvo
(viď strana 32)



nie je súčasťou dodávky
96383000 tesniaca manžeta
96529000 Predĺženie 25 mm
95413000 Predĺženie 25 mm



Príklady montáže
(viď strana 33)

Montážna výška s amúsi nastaviť samostatne podľa príslušného umývadla.



Osvedčenie o skúške (viď strana 36)





安全技巧

- △ 装配时为避免挤压和切割受伤，必须戴上手套。
- △ 冷热水管间过大的压力差必须予以平衡。

安装提示

- 安装前必须检查产品是否受到运输损害。安装后将不认可运输损害或表面损伤。
- 必须按照现行的规定安装，冲洗和测试产品！
- 请遵守当地国家现行的安装规定。
- 龙头必须以静噪的方式独立安装。

符号说明



请勿使用含有乙酸的硅！



墙壁必要加强的区域



特氟龙线



大小 (参见第页 32)



备用零件 (参见第页 32)

选装附件
(参见第页 32)



不在供货范围内

96383000 密封箔

96529000 加长 25 mm

95413000 加长 25 mm



安装示意
(参见第页 33)

安装高度必须根据具体的浴盆进行调整。



检验标记 (参见第页 36)



安装 参见第页 31





Указания по технике безопасности **Описание символов**


- △ Во время монтажа следует надеть перчатки во избежание прищемления и порезов.
- △ донного клапа. Перед установкой смесителя необходимо регулировочными кранами выровнять авление холодной и горячей воды при помощи вентмлей регулирующих подачу воды в квартиру.

Указания по монтажу

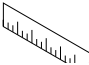
- Перед монтажом следует проверить изделие на предмет повреждений при перевозке. После монтажа претензии о возмещении ущерба за повреждения при перевозке или повреждения поверхностей не принимаются.
- Смеситель должен быть смонтирован по действующим нормам и в соответствии с настоящей инструкцией, проверен на геметичность и безупречность работы
- Необходимо соблюдать требования по монтажу, действующие в соответствующих странах.
- Арматура должна монтироваться изолированно и со звуковой защитой.

 Не применяйте силикон, содержащий уксусную кислоту.


 Необходимо усиление стены


 Тефлоновая нить

Размеры (см. стр. 32)


 **Комплект** (см. стр. 32)

Специальные принадлежности (см. стр. 32)

 не включено в объем поставки!
96383000 Уплотнительная манжета
96529000 Удлинение 25 мм
95413000 Удлинение 25 мм

 **варианты установки**
(см. стр. 33)

Высота установки в каждом отдельном случае должна выбираться в зависимости от высоты раковины.

 **Знак технического контроля**
(см. стр. 36)





Biztonsági utasítások

- ⚠ A szerelésnél a zúzódások és vágási sérülések elkerülése érdekében kesztyűt kell viselni.
- ⚠ A hidegvíz- és a melegvíz-csatlakozások közötti nagy nyomáskülönbséget kikell egyenlíteni!

Szerelési utasítások

- A szerelés előtt ellenőrizni kell, hogy a terméknek nincs-e szállítási sérülése. Beépítés után a szállítási- vagy felületi sérüléseket nem ismerik el.
- A csaptelepet az érvényben lévő előírásoknak megfelelően kell felszerelni, átöblíteni és ellenőrizni!
- Az egyes országokban érvényes installációs irányelveket be kell tartani.
- A csaptelepet szigetelve és zajszigetelve kell felszerelni.

Szimbólumok leírása



Ne használjon ecetsavtartalmú szilikon!



Szükséges a fal megerősítése



Teflonszál



Méretet (lásd a oldalon 32)



Tartozékok (lásd a oldalon 32)



a szállítási egység nem tartalmazza
96383000 Tömítőkarima
96529000 Hosszabbítás 25 mm
95413000 Hosszabbítás 25 mm



Szerelési példák
(lásd a oldalon 33)

A szerelési magasságot az egyes esetekben egyedileg kell beállítani a mosdóhoz képest.



Vizsgajel (lásd a oldalon 36)



Szerelés lásd a oldalon 31



Turvallisuusohjeet

- △ Asennuksessa on käytettävä käsineitä puristumien ja viiltojen aiheuttamien tapaturmien estämiseksi.
- △ Suuret paine-erot kylmä- ja kuumavesiliitäntöjen välillä on tasattava.

Asennusohjeet

- Ennen asennusta on tarkastettava tuotteen mahdolliset kuljetusvahingot. Asennuksen jälkeen kuljetus- ja pintavaurioita ei hyväksytä.
- Kaluste on asennettava, huuhdeltava ja tarkastettava voimassa olevien määräysten mukaisesti!
- Jokaisessa maassa on noudatettava siellä päteviä asennusohjeita.
- Hana on asennettava eristettynä ja äänenvaimennettuna.

Merkin kuvaus



Älä käytä etikkahappopitoista silikonial!



Seinän vahvistus on tarpeen



Teflonnauha



Mitat (katso sivu 32)



Varaosat (katso sivu 32)

Erityisvaruste

(katso sivu 32)



ei kuulu toimitukseen

96383000 Tiivisterengas

96529000 Pidennys 25 mm

95413000 Pidennys 25 mm



Asennusesimerkkejä

(katso sivu 33)

Asennuskorkeus on yksittäistapauksessa sovitettava yksilöllisesti pesupöytään sopivaksi.



Koestusmerkki (katso sivu 36)





Säkerhetsanvisningar

- △ Handskar ska bäras under monteringsarbetet så att man kan undvika kläm- och skärskadorgen werden.
- △ Stora tryckskillnader mellan anslutningarna för varmt och kallt vatten måste utjämnas.

Monteringsanvisningar

- Det måste undersökas om produkten har transportskador innan den monteras. Efter monteringen accepteras inga transport- eller ytskittskador.
- Blandaren måste installeras, genomspolas och testas enligt gällande föreskrifter.
- De installationsriktlinjer som gäller i länderna ska följas.
- Blandaren måste monteras isolerat och ljudabsorberrande.

Symbolförklaring



Använd inte silikon som innehåller ättiksyra!



Väggförstärkning nödvändig



Teflontråd



Måtten (se sidan 32)



Reservdelar (se sidan 32)



medföljer ej leveransen
 # 96383000 Tätningsmanschett
 # 96529000 Förlängning 25 mm
 # 95413000 Förlängning 25 mm



Monteringsexempel
(se sidan 33)

Monteringshöjden måste anpassas till tvättstället i varje enskilt fall.



Testsigill (se sidan 36)





Saugumo technikos nurodymai

- ⚠ Apsaugai nuo užspaudimo ir įsijavimo montavimo metu mūvėkite pirštines.
- ⚠ Turi būti išlyginti šalto ir karšto slėgio nelygumai.

Montavimo instrukcija

- Prieš montuojant būtina patikrinti, ar gaminys nebuvo pažeistas transportavimo metu. Sumontavus pretenzijos dėl transportavimo ir paviršiaus pažeidimų nepriimamos.
- Maišytuvą privalo būti montuojamas, išleidžiamas ir patikrinamas pagal galiojančias normas!
- Laikykitės atitinkamoje šalyje galiojančių direktyvų dėl įrengimo.
- Maišytuvą turi būti sumontuotas izoliuotai ir naudojant garso izoliaciją.

Simbolio aprašymas



Nenaudokite silikono, kurio sudėtyje yra acto rūgšties!



Būtinai sienos sutvirtinimas



Teflono gija



Išmatavimai (žr. psl. 32)



Atsarginės dalys (žr. psl. 32)



Specialūs priedai

(žr. psl. 32)

nėra pridedama
96383000 Sandarikliai
96529000 Ilgiklis 25 mm
95413000 Ilgiklis 25 mm



Montavimo pavyzdžiai

(žr. psl. 33)

Montavimo aukštis turi būti nustatomas individualiai pagal praustuvą.



Bandymo pažyma (žr. psl. 36)





Sigurnosne upute

- ⚠ Prilikom montaže se radi sprječavanja prignječenja i posjekotina moraju nositi rukavice.
- ⚠ Velika razlika u pritisku između vruće i hladne vode mora biti izbalansirana.

Upute za montažu

- Prije montaže mora se provjeriti je li proizvod oštećen prilikom transporta. Nakon ugradnje se ne priznaju nikakve reklamacije koje se odnose na površinska i transportna oštećenja.
- Cijevi moraju biti postavljene, isprane i testirane prema važećim normama!
- Obvezno se moraju uvažiti propisi o instalacijama koji vrijede u dotičnoj zemlji.
- Montirana armatura mora biti izolirana i zvučno odvojena.

Opis simbola



Nemojte koristiti silikon koji sadrži octenu kiselinu!



neophodno ojačanje zida



Teflonska nit



Mjere (pogledaj stranicu 32)



Rezervni djelovi (pogledaj stranicu 32)

Posebni pribor
(pogledaj stranicu 32)



Nije sadržano u isporuci!
96383000 Manžeta za brtvljenje
96529000 Produljenje 25 mm
95413000 Produljenje 25 mm



Primjeri instalacija
(pogledaj stranicu 33)

Visina instalacije mora biti prilagođena visini umivaonika



Oznaka testiranja (pogledaj stranicu 36)





Güvenlik uyarıları

- ⚠ Montaj esnasında ezilme ve kesilme gibi yaralanmaları önlemek için eldiven kullanılmalıdır.
- ⚠ Sıcak ve soğuk su bağlantıları arasında büyük basınç farklılıkları varsa, bu basınç farklılıklarının dengelenmesi gerekir.

Montaj açıklamaları

- Montaj işleminden önce ürün nakliye hasarları yönünden kontrol edilmelidir. Montaj işleminden sonra nakliye veya yüzey hasarları için sorumluluk üstlenilmemektedir.
- Batarya geçerli normlara göre monte edilmeli, yıkanmalı ve kontrol edilmelidir!
- Ülkelerde geçerli kurulum yönetmeliklerine riayet edilmelidir.
- Armatür izoleli ve ses ayırmalı olarak monte edilmelidir.

Simge açıklaması



Asetik asit içeren silikon kullanmayın!



Duvar takviyesi gereklidir



Teflon ip



Ölçüleri (bakınız sayfa 32)



Yedek Parçalar (bakınız sayfa 32)



Özel aksesuarlar
(bakınız sayfa 32)

Teslimat kapsamına dahil değildir
96383000 Sızdırmazlık manşeti
96529000 Uzatma 25 mm
95413000 Uzatma 25 mm



Montaj Örneği
(bakınız sayfa 33)

Montaj yüksekliği, münferit durumlarda evyeye özel olarak adapte edilmelidir.



Kontrol işareti (bakınız sayfa 36)





Instrucțiuni de siguranță

- ⚠ La montare utilizați mănuși pentru evitarea contuziunilor și tăierii mâinilor.
- ⚠ Diferențele de presiune mari între alimentarea cu apă rece și apă caldă trebuie echilibrate.

Instrucțiuni de montare

- Înainte de instalare verificați, dacă produsul prezintă deteriorări de transport. După instalare garanția nu acoperă deteriorările de transport și cele de suprafață.
- Bateria trebuie montată, clătită și verificată conform normelor în vigoare.
- Respectați reglementările referitoare la instalare valabile în țara respectivă.
- Armătura trebuie montată cu izolație termică și fonică.

Descrierea simbolurilor



Nu utilizați silicon cu conținut de acid acetic!



Este nevoie de consolidarea pereții.



Șnur teflon



Dimensiuni (vezi pag. 32)



Piese de schimb (vezi pag. 32)



Accesorii opționale
(vezi pag. 32)

nu este inclus în setul livrat
96383000 Manșetă de etanșare
96529000 Prolungitor 25 mm
95413000 Prolungitor 25 mm



Exemple de montare
(vezi pag. 33)

Înălțimea de montare trebuie adaptată la cada de baie utilizată.



Certificat de testare (vezi pag. 36)





Υποδείξεις ασφαλείας

- ⚠ Για να αποφύγετε τραυματισμούς κατά τη συναρμολόγηση πρέπει να φοράτε γάντια.
- ⚠ Οι διαφορές της πίεσης μεταξύ της σύνδεσης κρύου και ζεστού νερού θα πρέπει να αντισταθμίζονται.

Οδηγίες συναρμολόγησης

- Πριν τη συναρμολόγηση πρέπει να εξεταστεί το προϊόν για ζημιές μεταφοράς. Μετά την εγκατάσταση δεν αναγνωρίζονται ζημιές από τη μεταφορά ή επιφανειακές ζημιές.
- Η κεντρική βάνα πρέπει να τοποθετηθεί, να πλυθεί και να ελεγχθεί με βάση τους ισχύοντες κανόνες υδραυλικής τέχνης!
- Θα πρέπει να τηρούνται οι οδηγίες εγκατάστασης που ισχύουν σε κάθε κράτος.
- Η μπαταρία πρέπει να τοποθετείται με κατάλληλη διάταξη ηχομόνωσης.

Περιγραφή συμβόλων



Μην χρησιμοποιείτε σιλικόνη που περιέχει οξικό οξύ!



Απαραίτητη ενίσχυση τοίχου



Νήμα Teflon



Διαστάσεις (βλ. Σελίδα 32)



Ανταλλακτικά (βλ. Σελίδα 32)



Ειδικά αξεσουάρ (βλ. Σελίδα 32)

δεν περιλαμβάνεται στον παραδοτέο εξοπλισμό

96383000 Στεγανοποιητικό παρέμβυσμα

96529000 Επιμήκυνση 25 mm

95413000 Επιμήκυνση 25 mm



Παραδείγματα συναρμολόγησης

(βλ. Σελίδα 33)

Το ύψος της συναρμολόγησης θα πρέπει, σε κάθε μεμονωμένη περίπτωση, να προσαρμοστεί στο νιππήρα.



Σήμα ελέγχου (βλ. Σελίδα 36)





Varnostna opozorila

- ⚠ Pri montaži je treba nositi rokavice, da se preprečijo poškodbe zaradi zmečkanja ali urezov.
- ⚠ Velike razlike v tlaku med priključkom za mrzlo in priključkom za toplo vodo je potrebno izravnati.

Navodila za montažo

- Pred montažo je treba izdelek preveriti glede morebitnih transportnih poškodb. Po vgradnji transportne ali površinske poškodbe ne bodo več priznane.
- Armaturu je potrebno montirati, sprati in testirati v skladu z veljavnimi normami!
- Upoštevati je treba pravilnike o inštalacijah, ki veljajo v posamezni državi.
- Armaturu morate montirati izolirano in zvočno neprepustno.

Opis simbola



Ne smete uporabiti silikona, ki vsebuje ocetno kislino!



Potrebno je ojačanje stene



Teflonsko vlakno



Mere (glejte stran 32)



Rezervni deli (glejte stran 32)



Poseben pribor
(glejte stran 32)

Ni vključeno
96383000 Tesnilna manšeta
96529000 Podaljšek 25 mm
95413000 Podaljšek 25 mm



Primeri montaže
(glejte stran 33)

Višino montaže je potrebno individualno prilagoditi umivalniku.



Preskusni znak (glejte stran 36)



Montaža glejte stran 31



Ohutusjuhised

- △ Kandke paigaldamisel muljumis- ja löikevigastuste vältimiseks kindaid.
- △ Kui külma ja kuumu vee ühenduste surve on väga erinev, tuleb need tasakaalustada.

Paigaldamisjuhised

- Enne paigaldamist tuleb toodet kontrollida transpordikahjustuste osas. Pärast paigaldamist ei tunnustata enam transpordi- või pinnakahjustuste kaebuseid.
- Segisti paigaldamine, loputamine ja kontroll peab toimuma vastavalt kehtivatele normidele!
- Vastavas riigis kehtivaid paigalduseeskirju tuleb järgida.
- Armatuur tuleb paigaldada isoleeritult ja helikindlalt.

Sümbolite kirjeldus



Ärge kasutage äädikhapet sisaldavat silikooni!



Vajalik seinatugevdus



teflonkiud



Mõõtude (vt lk 32)



Varuosad (vt lk 32)

Spetsiaalne lisavarustus
(vt lk 32)



ei sisaldu komplektis
96383000 tihendi
96529000 pikendus 25 mm
95413000 pikendus 25 mm



Paigalduse näited
(vt lk 33)

Paigaldamiskõrgus tuleb individuaalselt kohandada valamü järgi.



Kontrollsertifikaat (vt lk 36)





Drošības norādes

- ⚠ Montāžas laikā, lai izvairītos no saspiedumiem un iegriezumiem, nepieciešams nēsāt cimdus.
- ⚠ Jāizlīdzina spiediena atšķirības starp aukstā un karstā ūdens pievadiem.

Norādījumi montāžai

- Pirms montāžas nepieciešams pārbaudīt, vai produktam transportēšanas laikā nav radušies bojājumi. Pēc iebūvēšanas bojājumi, kas radušies transportēšanas laikā, vai virsmas bojājumi netiek atzīti.
- Armatūra jāuzstāda, jāizskalo un jāpārbauda atbilstoši spēkā esošajām normām!
- Jāievēro attiecīgās valstīs spēkā esošās montāžas prasības.
- Armatūra montējama izolēti un ar skaņas izolāciju.

Simbolu nozīme



Neizmantoj silikonu, kas satur etiķskābi!



Nepieciešama sienas stiprināšana



Teflona diegi



Izmērus (skat. lpp. 32)



Rezerves daļas (skat. lpp. 32)



Speciāli aksesuāri
(skat. lpp. 32)

komplektā netiek piegādāts
96383000 Blivējuma uzdeva
96529000 Pagarinājums 25 mm
95413000 Pagarinājums 25 mm



Montāžas piemēri
(skat. lpp. 33)

Montāžas augstums atsevišķos gadījumos individuāli jāpiemēro izlietnei.



Pārbaudes zīme (skat. lpp. 36)





Sigurnosne napomene

- ⚠ Prilikom montaže se radi sprečavanja prignječenja i posekotina moraju nositi rukavice.
- ⚠ Velika razlika u pritisku između vruće i hladne vode mora biti izbalansirana.

Instrukcije za montažu

- Pre montaže se mora proveriti da li je proizvod oštećen pri transportu. Nakon ugradnje se ne priznaju nikakve reklamacije koje se odnose na površinska i transportna oštećenja.
- Armatura mora biti postavljena, isprana i testirana prema važećim normama!
- Treba se pridržavati propisa koji u određenim zemljama važe za instalacije.
- Armatura se mora montirati tako da bude izolovana i zvučno odvojena.

Opis simbola



Nemojte koristiti silikon koji sadrži sirćetnu kiselinu!



neophodno ojačanje zida



Teflonska nit



Mere (vidi stranu 32)



Rezervni delovi (vidi stranu 32)



Poseban pribor
(vidi stranu 32)

Nije sadržano u isporuci
96383000 Zaptivna manžetna
96529000 Produžetak 25 mm
95413000 Produžetak 25 mm



Primeri montaže
(vidi stranu 33)

Visina instalacije mora biti prilagođena visini umivaonika.



Ispitni znak (vidi stranu 36)





Sikkerhetshenvisninger

- △ Bruk hansker under montasjen for å unngå klem- og kuttskader.
- △ Store trykkdifferanser mellom kaldt- og varmtvannstilkoblinger skal utlignes.

Montagehenvisninger

- Før montasjen skal produktet sjekkes for transportskader. Etter monteringen aksepteres ikke noen transport- eller overflateskader.
- Armaturen skal monteres iht. gyldige standarder. De skal spyles og sjekkes!
- Gjeldende retningslinjer for rørleggerarbeid i de enkelte land skal følges.
- Armaturen skal monteres isolert og støyfrikoblet.

Symbolbeskrivelse



Ikke bruk silikon som inneholder eddiksyre!



Veggforsterkning er nødvendig



Teflonfibre



Mål (se side 32)



Servicedeler (se side 32)



ikke med i leveransen

96383000 Tetningsmansjett

96529000 Forlengelse 25 mm

95413000 Forlengelse 25 mm



Montasje-eksempel

(se side 33)

I enkelte tilfeller skal montasjehøyden tilpasses vaskeservanten.



Prøvemerk (se side 36)



Montasje se side 31



Указания за безопасност

- ⚠ При монтажа трябва да се носят ръкавици, за да се избегнат наранявания поради притискане или порязване.
- ⚠ Големите разлики в налягането между изводите за студената и топлата вода трябва да се изравняват.

Указания за монтаж

- Преди монтажа продуктът трябва да се провери за транспортни щети. След монтажа не се признават транспортни или повърхностни щети.
- Арматурата трябва да се монтира, промие и провери в съответствие с валидните норми!
- Трябва да бъдат спазвани валидните в съответните страни предписания за инсталиране.
- Арматурата трябва да се монтира изолирана и не свързана с шум.

Описание на символите



Не използвайте силикон, съдържащ оцветяващи киселини!



Необходимо е усиление на стената



Тефлонов конец



Размери (вижте стр. 32)



Сервизни части (вижте стр. 32)



Специални принадлежности
(вижте стр. 32)

не се съдържа в обема на доставка
96383000 Уплътнителен маншет
96529000 Удължител 25 мм
95413000 Удължител 25 мм



Примери за монтаж
(вижте стр. 33)

Монтажната височина при отделните случаи трябва индивидуално да се пригоди към умивалника.



Контролен знак (вижте стр. 36)





Udhëzime sigurie

- △ Për të evituar lëndimet e pickimeve ose të prerjeve gjatë procesit të montimit duhet që të vishni doreza.
- △ Ndryshimet e mëdha të presionit mes lidhjeve të ujit të ftohtë dhe atij të ngrohtë duhen ekuilibruar.

Udhëzime për montimin

- Përpara montimit duhet që produkti të kontrollohet për dëmtime nga transporti. Pas instalimit nuk do të njihet asnjë dëmtim nga transporti ose dëmtim i sipërfaqes.
- Armatura duhet montuar, shpërlarë dhe kontrolluar në bazë të normave të vlefshme!
- Duhet të respektohen linjat udhëzuese të instalimit, të vlefshme për vendet respektive.
- Valvula duhet të izolohet dhe të izoluar akustikisht montuar.

Përshkrimi i simbolit



Mos përdorni silikon që në përbërje ka acid acetik.



Nevojitet përforsimi i murit



Fije Tefloni



Përmasat (shih faqen 32)



Pjesët e servisit (shih faqen 32)



nuk përfshihet në vëllimin e furnizimit
96383000 Mansheta izoluese
96529000 Zgjatësi 25 mm
95413000 Zgjatësi 25 mm



Shembuj të montimit
(shih faqen 33)

Lartësia e montimit në raste të veçanta i duhet përshtatur në mënyrë individuale lavamanit.



Shenja e kontrollit
(shih faqen 36)





وصف الرمز

تنبيهات الأمان ⚠️

- ⚠️ يجب إرتداء قفازات لليد أثناء التركيب لتجنب حدوث أخطار الإنحسار أو الجروح.
- ⚠️ يجب أن يكون تيار الماء الساخن والماء البارد متعادلين في الضغط.

تعليمات التركيب

- قبل القيام بعملية التركيب. يجب فحص المنتج للتأكد من خلوه من أية تلفيات ناجمة عن النقل. بعد القيام بعملية التركيب. لن يتم الاعتراف بوجود أية تلفيات سطحية أو تلفيات ناجمة عن عملية النقل.
- يجب تركيب الوصلة. وغمرها بالماء واختبارها وفقاً للمعايير السارية!
- يجب مراعاة القواعد الخاصة بالتركيب وأعمال السباكة وفقاً للوائح الخاصة بكل بلد.
- يجب تركيب خلاط المياه بعد عزله وفصله عن الاحتكاكات بمواد البناء داخل المكان الذي يركب به.

هام! لا تستخدم السليكون الذي يحتوي على أحماض!



المنطقة الخاصة بالتدعيم المطلوب للجدار



خيطة تفلون



أبعاد (راجع صفحة 32)



قطع الغيار (راجع صفحة 32)



ملحقات خاصة
(راجع صفحة 32)

غير مدرج مع المحتويات المسلمة

96383000 رفاقة إغلاق

96529000 وصلة إطالة 25 مم

95413000 وصلة إطالة 25 مم



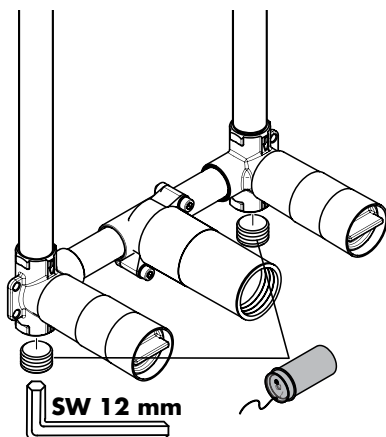
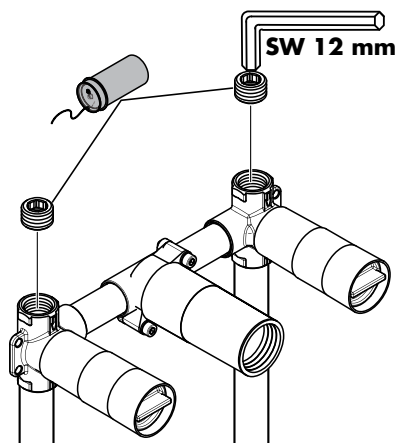
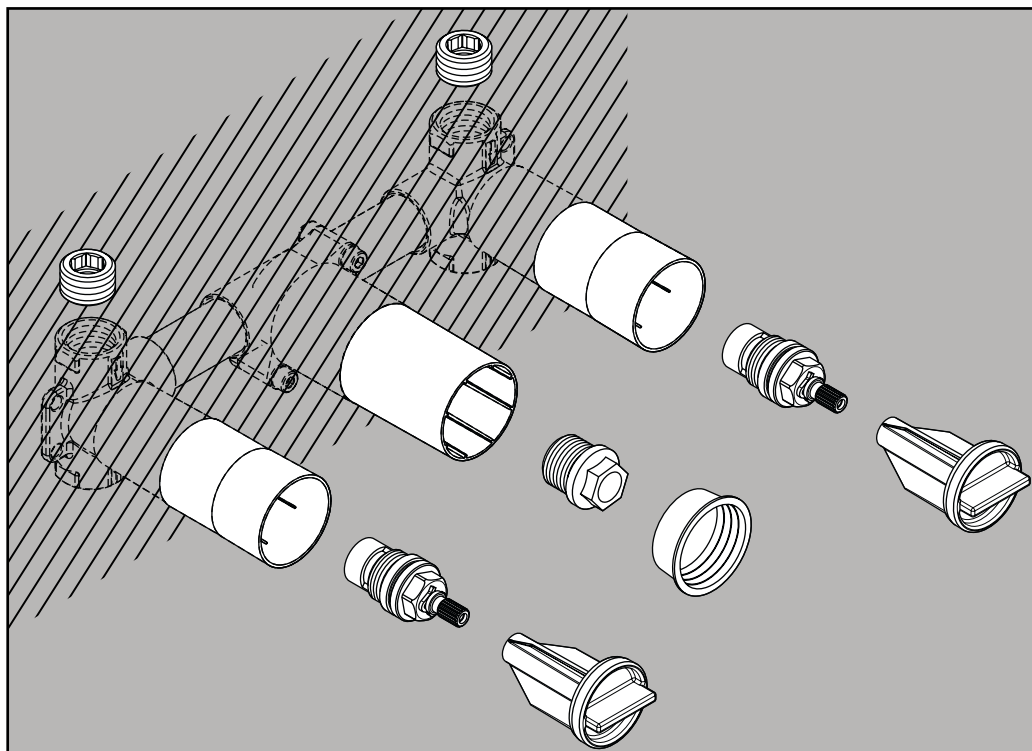
مثال على التركيب
(راجع صفحة 33)

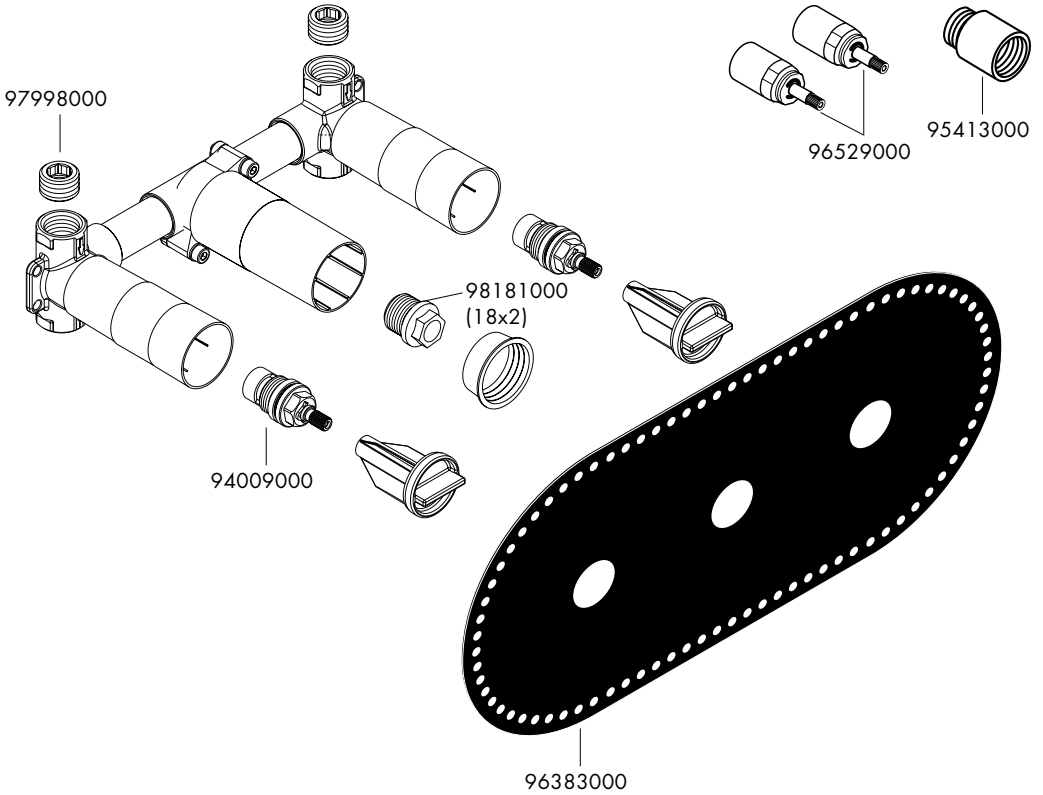
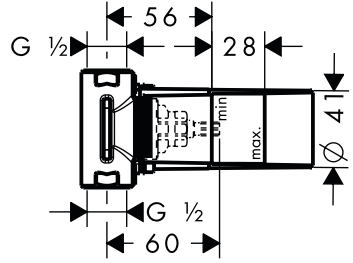
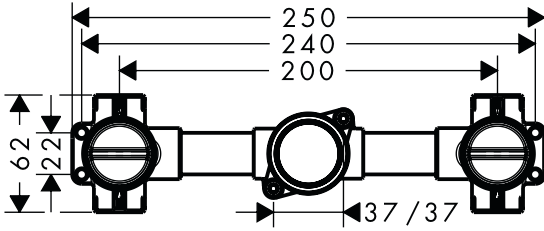


يجب ضبط ارتفاع التركيب بالنسبة للحوض بشكل مناسب للمستخدم.

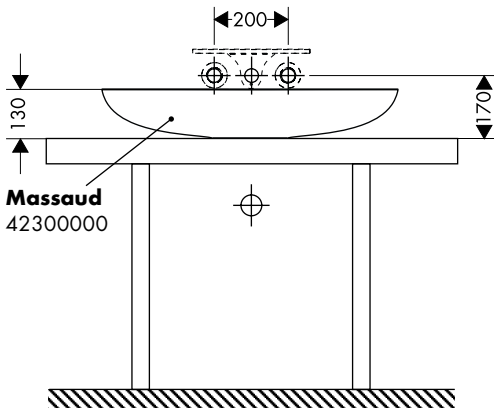
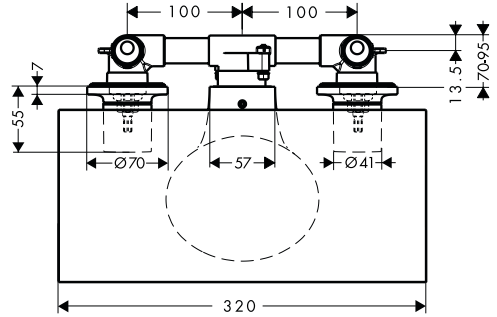
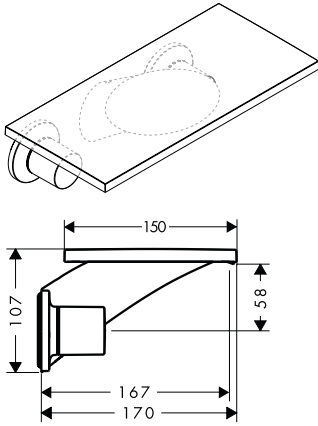
شهادة اختبار (راجع صفحة 36)



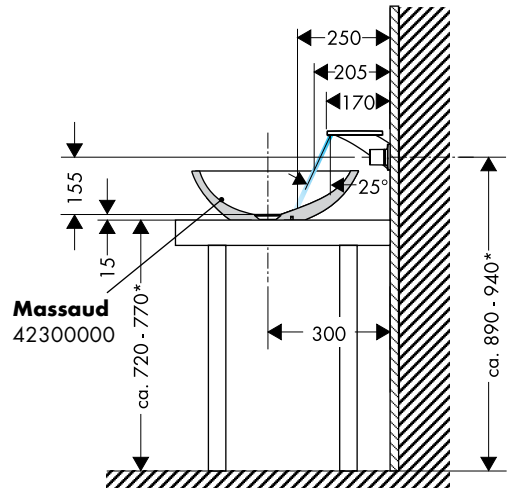




Massaud 18112000



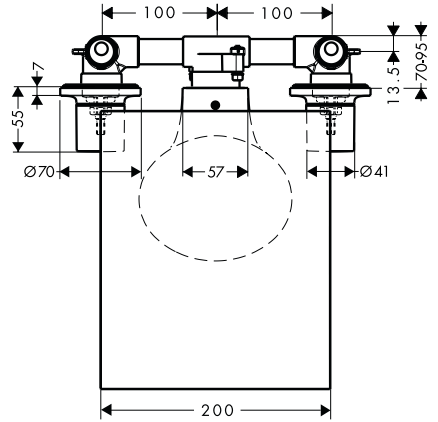
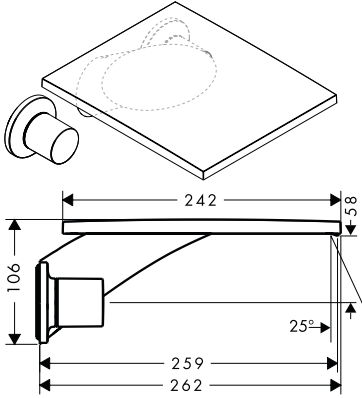
Massaud
42300000



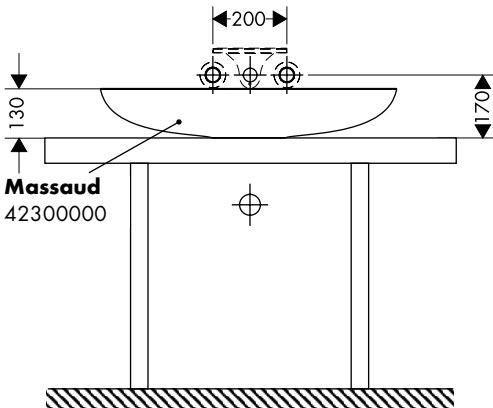
Massaud
42300000



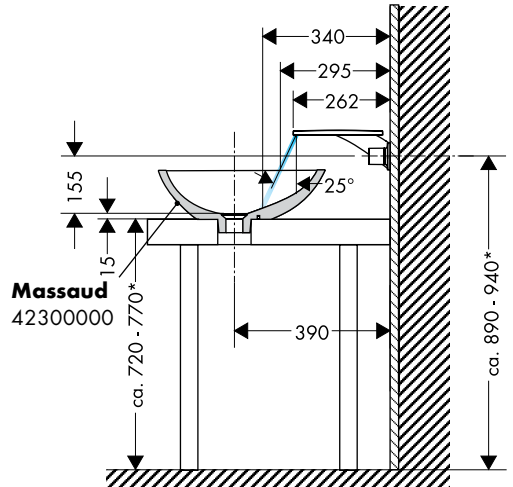
Massaud 18115000



Massaud 42300000



Massaud 42300000





P-IX

DVGW

ACS SVGW WRAS

ETA



**GODKENDT
TIL DRIKKEVAND**

18113180

P-IX 18305/IO

X

X

X

VDI 1.42/17905

X

