

## AXOR Montreux Haltestange

Oberfläche: **Polished Nickel** Artikelnummer: **42030830**



### Merkmale

- Wandmontage
- Material: Metall
- Material Halteelement: Metall
- Länge: 463 mm
- mit Befestigungsmaterial
- verdeckte Befestigung
- Bohrabstand: 280 x 170 mm
- Sicherheit geprüft und Fertigung überwacht durch TÜV SÜD Product Service GmbH

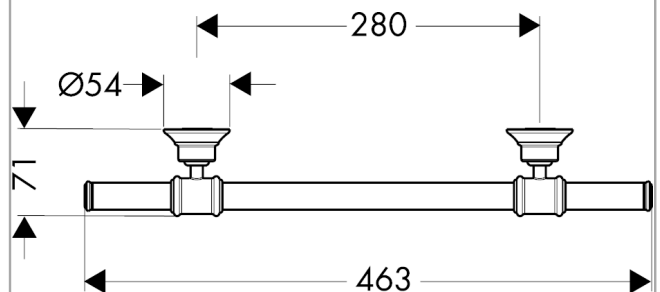
### Zertifikate / Nachhaltigkeit



### Produktabbildung



### Maßzeichnung



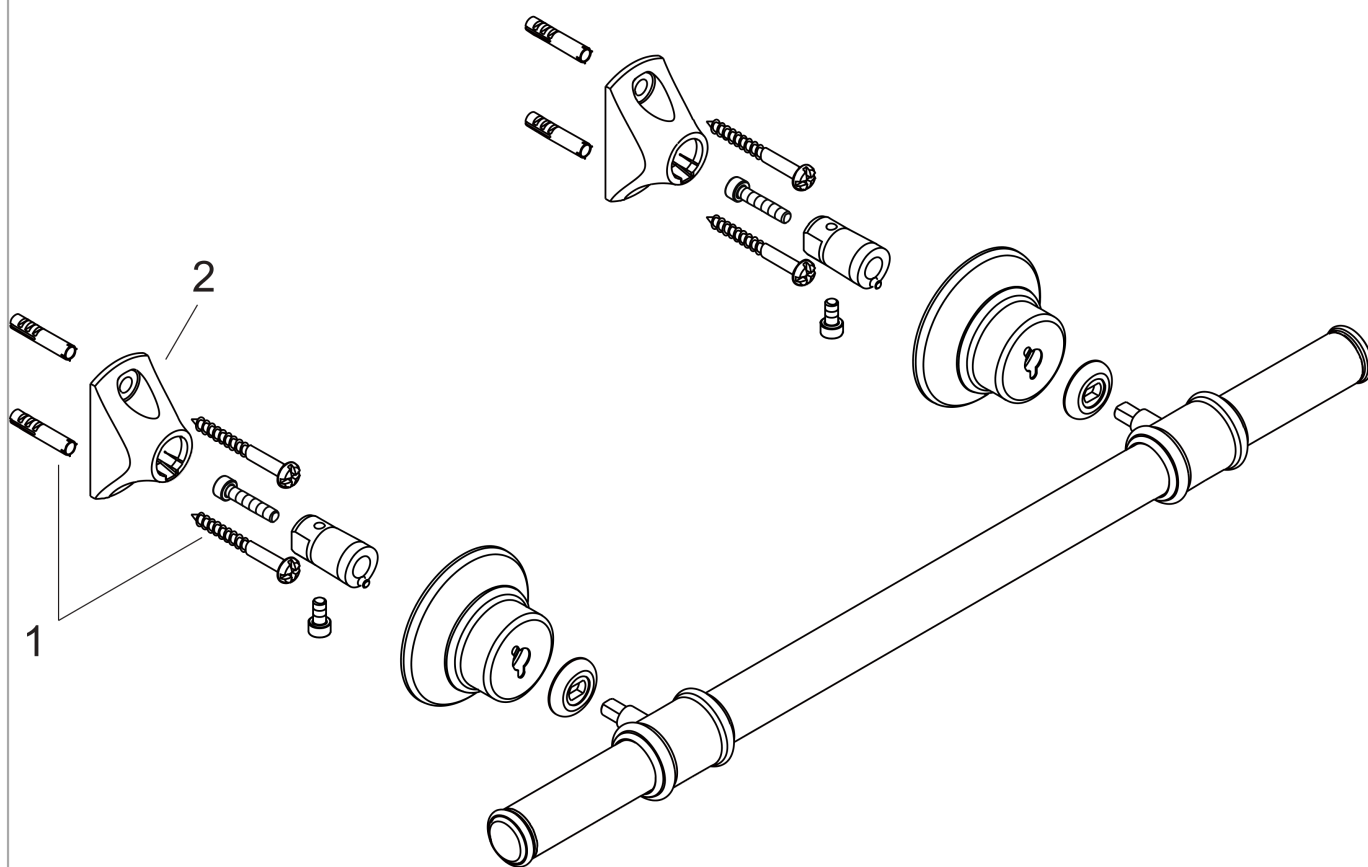
**AXOR Montreux  
Haltestange**

Oberfläche: **Polished Nickel**    Artikelnummer: **42030830**



**Explosionszeichnung**

Baujahr: **05/06 - 12/12**



**AXOR Montreux****Haltestange**Oberfläche: **Polished Nickel** Artikelnummer: **42030830****Ersatzteilliste**Baujahr: **05/06 - 12/12**

<b>Pos.</b>		<b>Artikelnummer</b>	<b>PG</b>	<b>VE</b>
1	Befestigungsteile	40915000	4	1
2	Halteelement	96341000	4	1
3	Zylinderschraube M4x10	97661000	2	1