

AXOR ShowerSolutions

Kopfbrause 250/250 2jet Decke

Oberfläche: **Chrom** Artikelnummer: **35313000**



Merkmale

- Brausekopfgröße: 250 x 250 mm
- Strahlart: PowderRain, Intense PowderRain
- Select Umstellung an der Armatur
- dynamische Strahldüsen fahren im Betrieb aus
- Material Strahlscheibe: Metall
- maximale Durchflussmenge bei 3 bar: 17 l/min
- Durchflussmenge PowderRain (bei 3 bar): 17 l/min
- Durchflussmenge Intense PowderRain (bei 3 bar): 15 l/min
- Mindestfließdruck: 1,5 bar
- Kopfbrause zur Reinigung abnehmbar
- Montage: Decke - Unterputz Installation
- Anschlussart: Grundkörper
- für Durchlauferhitzer geeignet
- DVGW DW-6517DL0255

Technologie



Designpreise



reddot winner 2020

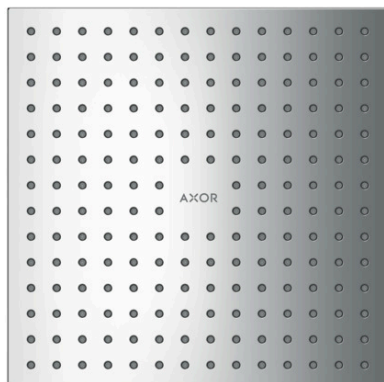


reddot winner 2021

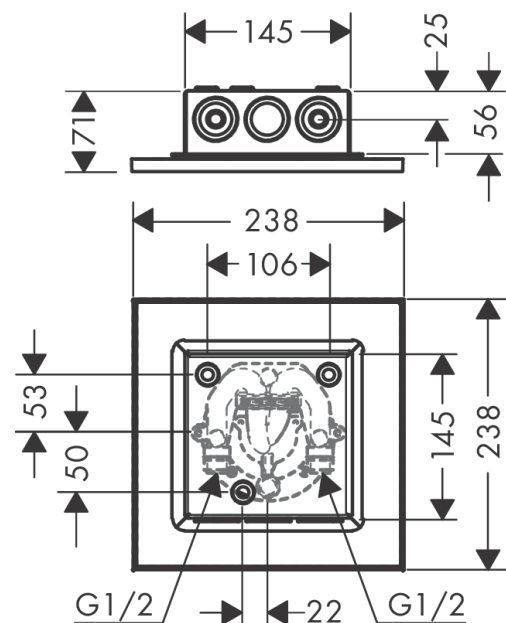
Zertifikate / Nachhaltigkeit



Produktabbildung



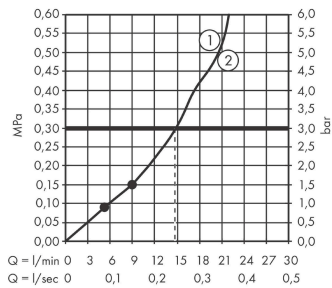
Maßzeichnung



AXOR ShowerSolutions
Kopfbrause 250/250 2jet Decke
 Oberfläche: Chrom Artikelnummer: 35313000



Durchflussdiagramm



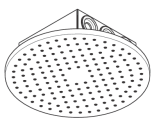
Q = l/min 0 3 6 9 12 15 18 21 24 27 30
 Q = l/sec 0 0,1 0,2 0,3 0,4 0,5

Die Verbrauchswerte wurden praxisnah mit den dazugehörigen Armaturen (Thermostat/Mischer/Unterputzventil) gemessen.

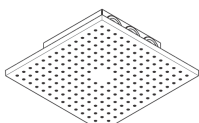
AXOR ShowerSolutions
Kopfbrause 250/250 2jet Decke
 Oberfläche: Chrom Artikelnummer: 35313000



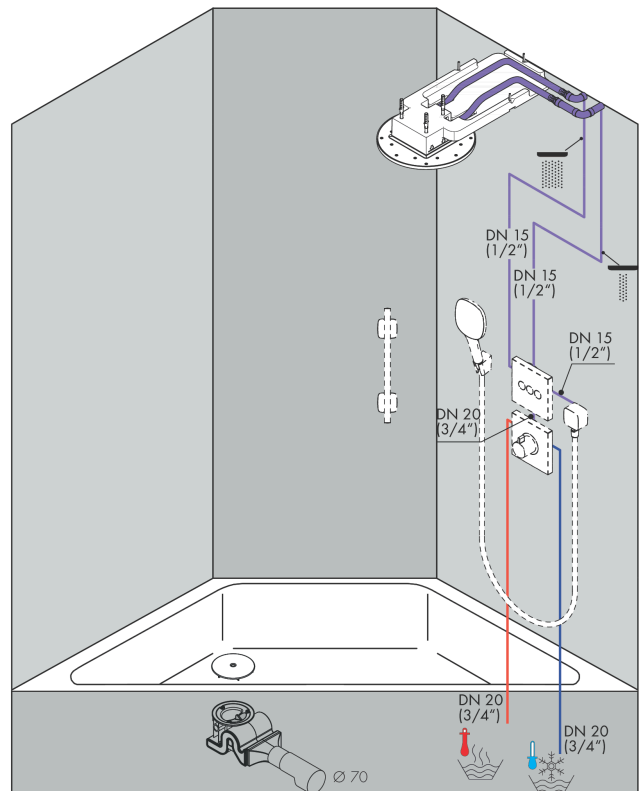
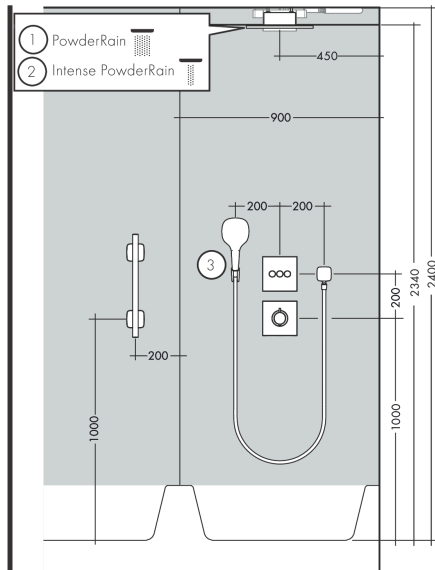
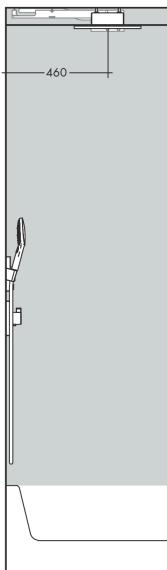
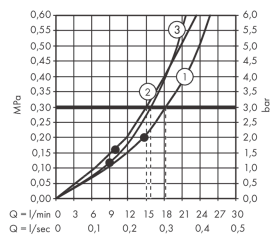
Einbaubeispiel



AXOR 250 2jet
35298000



AXOR 250/250 2jet
35313000

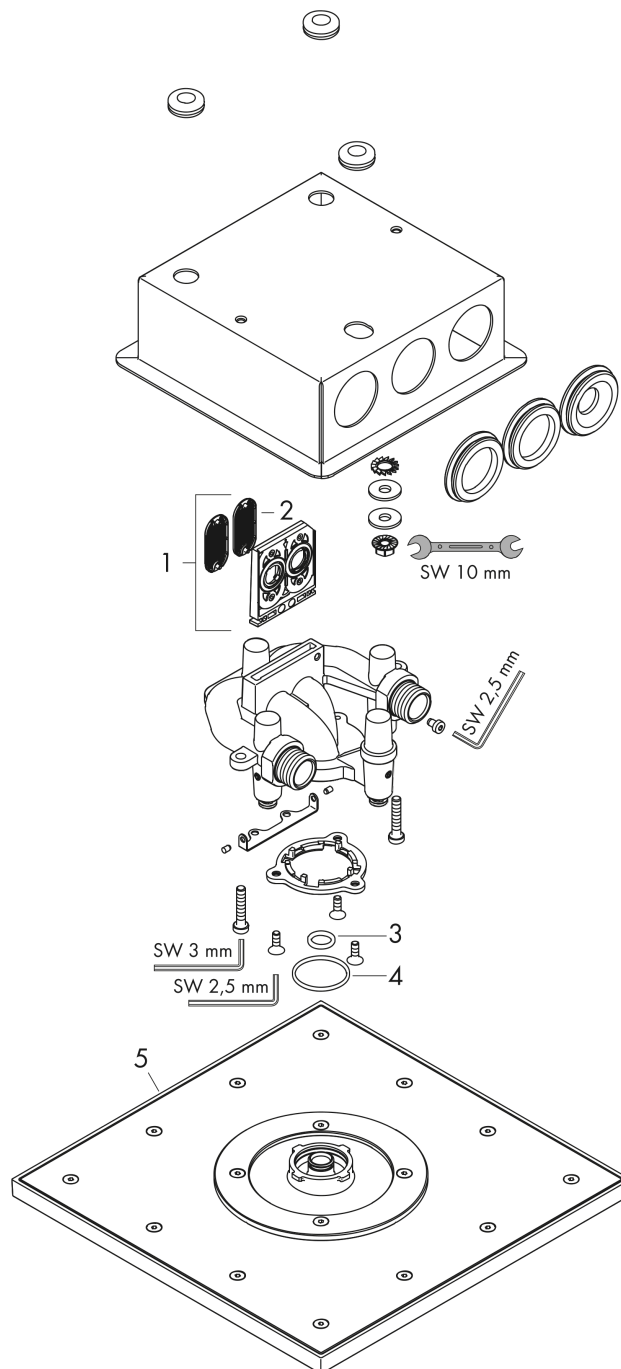


AXOR ShowerSolutions
Kopfbrause 250/250 2jet Decke
Oberfläche: **Chrom** Artikelnummer: **35313000**



Explosionszeichnung

Baujahr: >02/19



AXOR ShowerSolutions
Kopfbrause 250/250 2jet Decke
 Oberfläche: **Chrom** Artikelnummer: **35313000**



Ersatzteilliste

Baujahr: >02/19

Pos.		Artikelnummer	PG	VE
1	Serviceeinheit	93423000	13	1
2	Sieb	93402000	4	1
3	O-Ring 11x2	98127000	1	1
4	O-Ring 28x2	98194000	1	1
5	Kopfbrause	93460000	23	1