

Ecostat S

Thermostat Unterputz für 1 Verbraucher

Oberfläche: **Chrom** Artikelnummer: **15757000**



Beschreibung

Merkmale

- 1 Verbraucher
- Thermostatkartusche zur Regelung der Temperatur, Keramikventil 90°
- maximale Durchflussmenge bei 3 bar: 26,5 l/min
- min. Betriebsdruck: 1 bar
- max. Betriebsdruck: 10 bar
- Volumenkontrolle
- Sicherheitssperre bei 40 °C
- Temperaturbegrenzung einstellbar
- Anschlussart: Grundkörper
- Geräuschgruppe: I
- Durchflussklasse: B
- PA-IX 28384/IB
- EPD Thermostats

Technologie



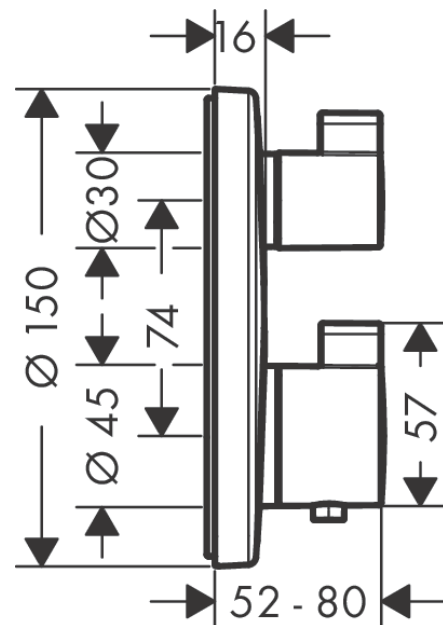
Zertifikate / Nachhaltigkeit



Produktabbildung



Maßzeichnung



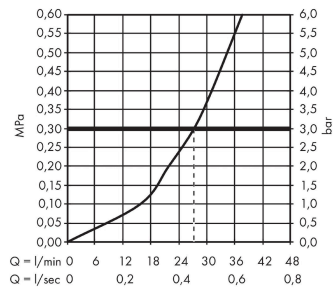
Ecostat S

Thermostat Unterputz für 1 Verbraucher

Oberfläche: **Chrom** Artikelnummer: **15757000**



Durchflussdiagramm

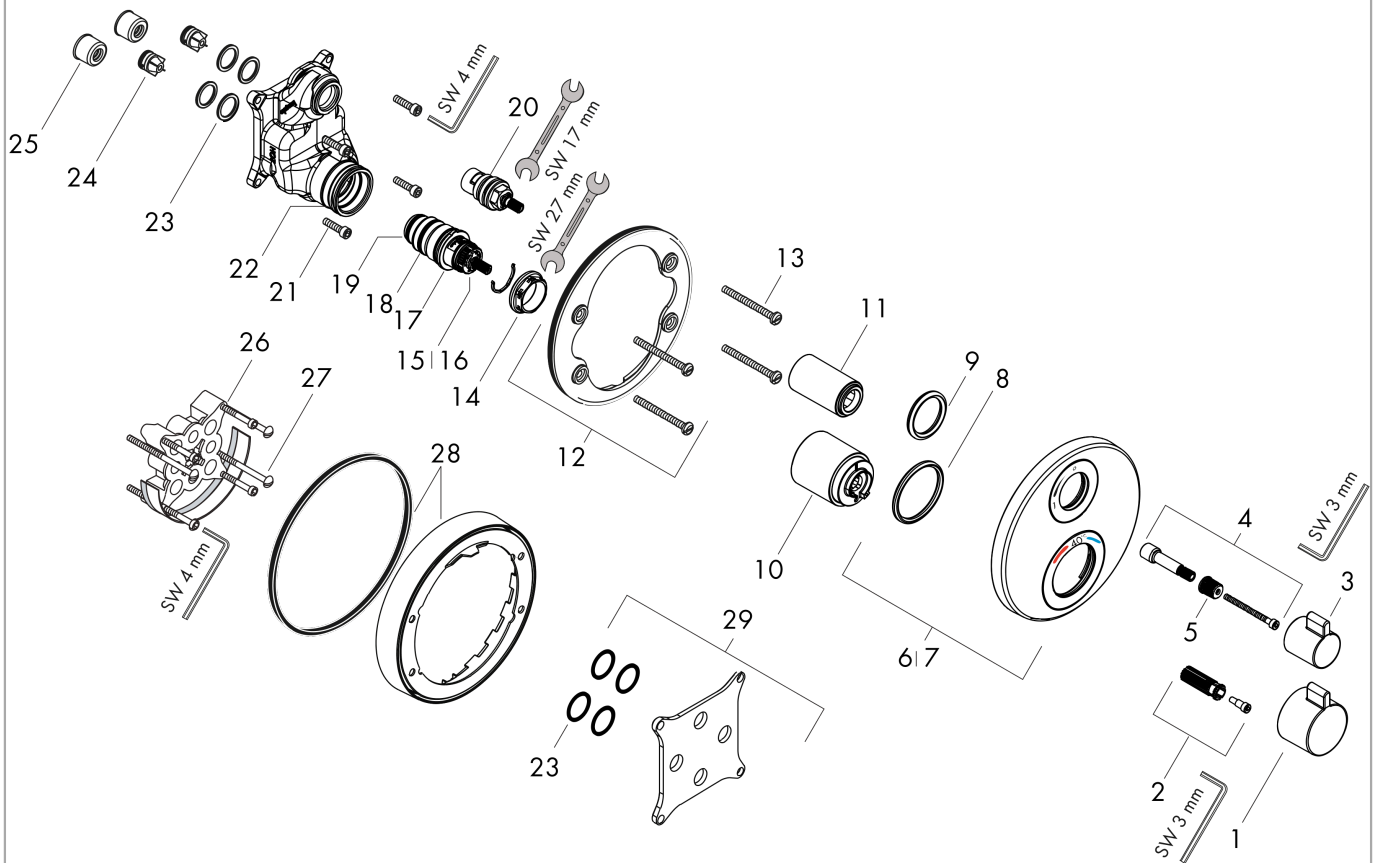


Ecostat S
Thermostat Unterputz für 1 Verbraucher
 Oberfläche: **Chrom** Artikelnummer: **15757000**



Explosionszeichnung

Baujahr: >05/14



Ecostat S

Thermostat Unterputz für 1 Verbraucher

Oberfläche: **Chrom** Artikelnummer: **15757000**



Ersatzteilliste

Baujahr: >05/14

Pos.	Beschreibung	Artikelnummer	PG	VE
1	Thermostatgriff	92215000	11	1
2	Schnappeinsatz mit Schraube	95843000	3	1
3	Griff	92281000	10	1
4	Griffadapter	95252000	11	1
5	Schnappeinsatz mit Schraube	98932000	5	1
6	Rosette Ø 150 mm	92282000	13	1
7	Rosette für vertauschte Anschlüsse	92389000	13	1
8	O-Ring 44x4	98471000	3	1
9	O-Ring 30x5	98153000	1	1
10	Hülse	92216000	8	1
11	Hülse	96446000	8	1
12	Rosettenträger	98793000	9	1
13	Trägerschraubenset	96454000	3	1
14	Mutter	98913000	6	1
15	Temperatur Regeleinheit	98282000	14	1
16	Regeleinheit für vertauschte Anschlüsse	92373000	18	1
17	O-Ring 25x2,5	92146000	3	1
18	O-Ring 25x1,5	98146000	1	1
19	O-Ring 20x1,5	98197000	1	1
20	Absperreinheit rechts schließend	94009000	9	1
21	Schraubenset	96525000	3	1
22	O-Ring 36x2	98156000	1	1
23	O-Ring 16x2	98133000	1	1
24	Rückflußverhinderer-Set DW 15	97350000	6	1
25	Schalldämpfer	94073000	7	1
26	Verlängerung 25 mm	13595000	98	1
27	Trägerschraubenset	97747000	1	1
28	Verlängerung 22 mm (Ø 150 mm)	13597000	98	1
29	Ausgleichsset 1°	95521000	16	1
a	Grundset	01800180	98	1
b	Adapter für vertauschte Anschlüsse	93181000	18	1
c	Armaturenfett	90920000	5	1