

AXOR Urquiola
4-Loch Wannenrandarmatur
 Oberfläche: **Chrom** Artikelnummer: **11443000**



Merkmale

- besteht aus: 4-Loch Wannenrandarmatur, Handbrause, Brauseschlauch, Brausehalter
- 2 Verbraucher
- Ausladung: 198 mm
- Strahlart Armatur: Normalstrahl
- Strahlart Handbrause: Rain, RainAir, WhirlAir
- maximale Ausziehlänge Handbrause: 1,10 m
- maximale Durchflussmenge bei 3 bar: 22 l/min
- Keramikventile heiß/kalt 90°
- Umsteller mit automatischer Rückstellung
- Rückflussverhinderer
- Anschlussgröße: DN15
- Anschlussart: Grundkörper
- Wannenrandmontage
- min. Betriebsdruck: 1 bar
- max. Betriebsdruck: 10 bar
- P-IX 9087/ICB

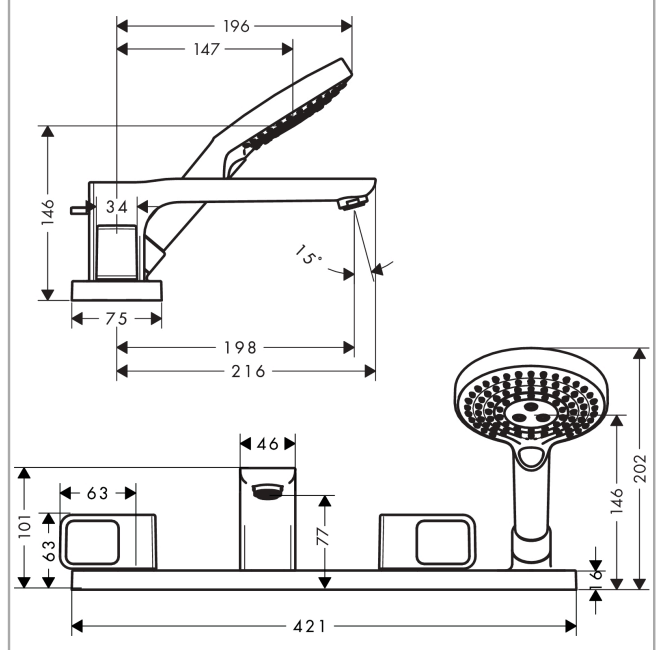
Technologie



Produktabbildung



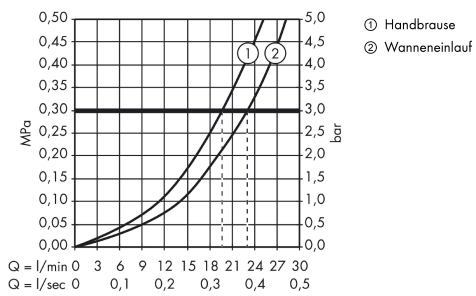
Maßzeichnung



AXOR Urquiola
4-Loch Wannенrandarmatur
 Oberfläche: **Chrom** Artikelnummer: **11443000**



Durchflussdiagramm

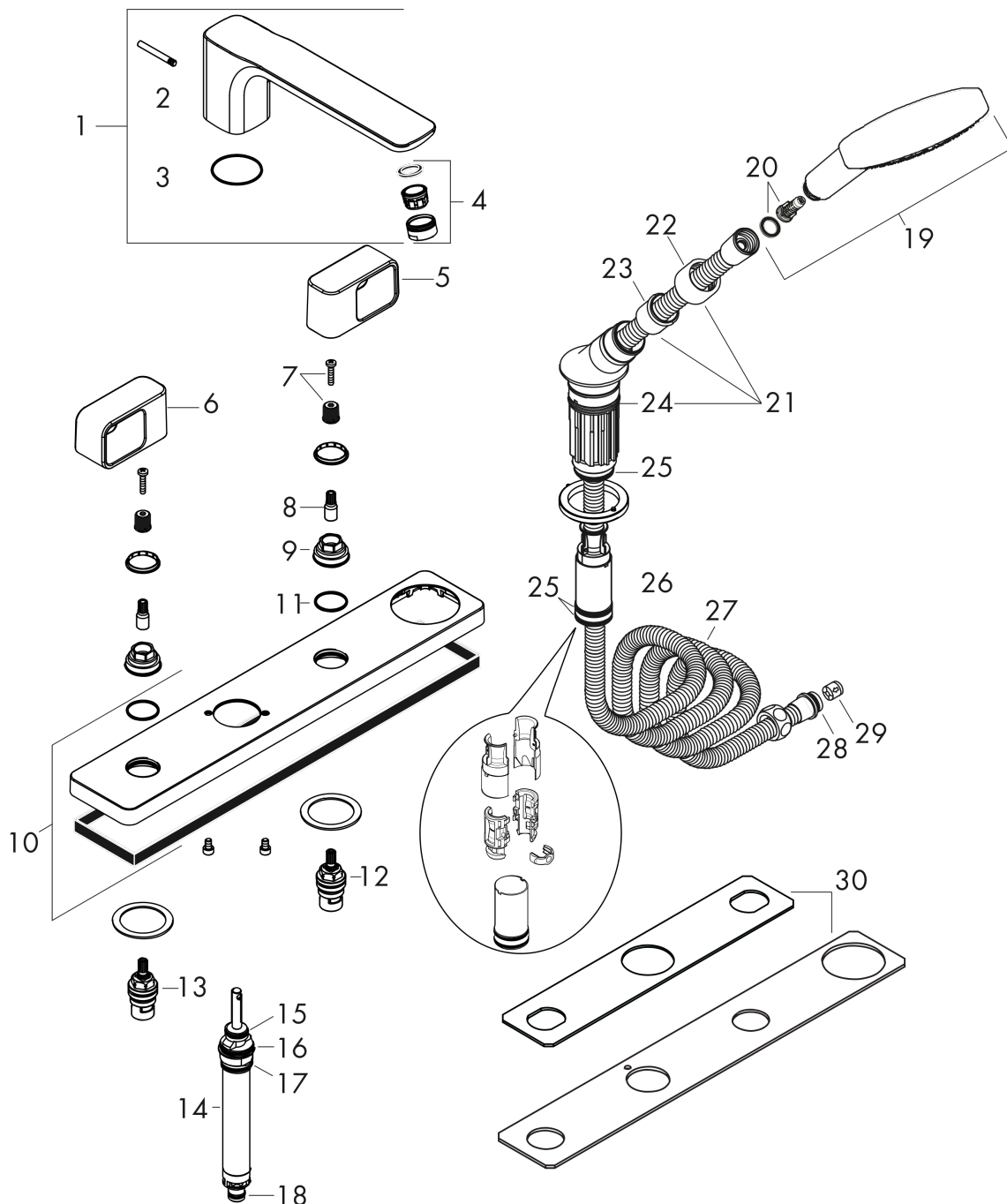


AXOR Urquiola
4-Loch Wannenrandarmatur
 Oberfläche: **Chrom** Artikelnummer: **11443000**



Explosionszeichnung

Baujahr: >01/17



AXOR Urquiola
4-Loch Wannrandarmatur
 Oberfläche: **Chrom** Artikelnummer: **11443000**



Ersatzteilliste

Baujahr: >01/17

Pos.		Artikelnummer	PG	VE
1	Auslauf kpl.	95613000	20	1
2	Zugknopf	98707000	7	1
3	O-Ring 39x1,5	98400000	1	1
4	Luftsprudler M24x1 (30 l/min)	96512000	5	1
5	Griff Kaltwasserseite	95612000	17	1
6	Griff Warmwasserseite	95611000	17	1
7	Schnappeinsatz mit Schraube	98932000	5	1
8	Griffadapter	95615000	7	1
9	Mutter	95610000	8	1
10	Rosette	95614000	18	1
11	O-Ring 24x1,5	98434000	1	1
12	Absperreinheit links schließend	94008000	9	1
13	Absperreinheit rechts schließend	94009000	9	1
14	Umsteller kpl.	96775000	12	1
15	O-Ring 14x2,5	98189000	1	1
16	O-Ring 23x2,5	98183000	1	1
17	O-Ring 22x2	98185000	1	1
18	O-Ring 9x2,5	98217000	1	1
19	Handbrause	26050000	98	1
20	Filtereinsatz	97708000	2	1
21	Brausehalter kpl.	95996000	15	1
22	Mutter	97584000	5	1
23	Schlauchfutter für Brausehalter	96942000	4	1
24	O-Ring 38x2	98396000	1	1
25	O-Ring 28x2	98194000	1	1
26	Schlauchbremse	98656000	6	1
27	Brauseschlauch 2,00 m	94148000	12	1
28	O-Ring 11x2	98127000	1	1
29	Rückflußverhinderer-Set DW 15	94074000	5	1
30	Montagesatz	39449000	98	1
a	Grundset	13444180	98	1
b	Hülse	98806000	2	1