

Talis M52

Einhebel-Küchenmischer 170, Niederdruck/offene Warmwasserbereiter, Ausziehbrause, 2jet

Oberfläche: **Chrom** Artikelnummer: **32842000**



Beschreibung

Merkmale

- für offene Warmwasserbereiter (drucklos)
- ComfortZone 170
- Schwenkbereich 150°
- Normalstrahl, Brausestrahl
- Brausestrahl nicht arretierbar
- maximale Durchflussmenge bei 3 bar: 5 l/min
- Keramikmischsystem
- Temperaturbegrenzung einstellbar
- Rückflussverhinderer integriert
- nicht für Durchlauferhitzer geeignet
- Auszugslänge bis zu 50 cm
- EU-Taxonomie: max. 6 l/min - wesentlicher Beitrag (SC) möglich
- P-IX 18452/I
- EPD Kitchen Faucets

Technologie



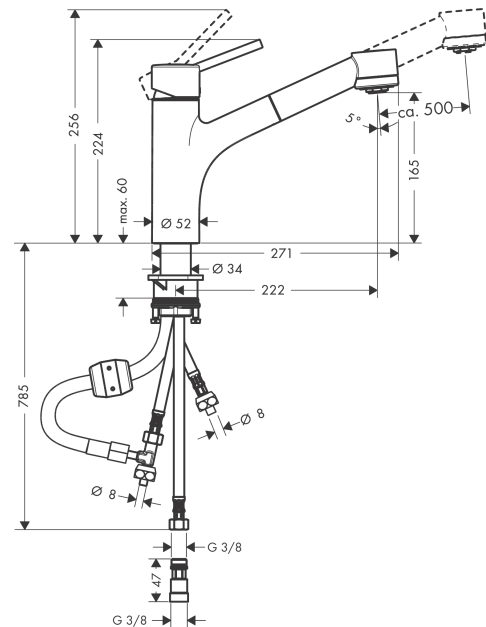
Zertifikate / Nachhaltigkeit



Produktabbildung



Maßzeichnung



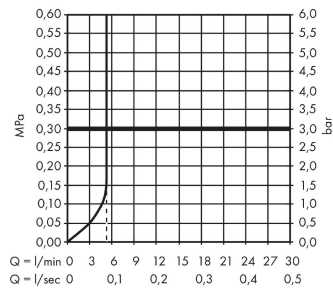
Talis M52

Einhebel-Küchenmischer 170, Niederdruck/offene Warmwasserbereiter, Ausziehbrause, 2jet

Oberfläche: **Chrom** Artikelnummer: **32842000**



Durchflussdiagramm



Talis M52

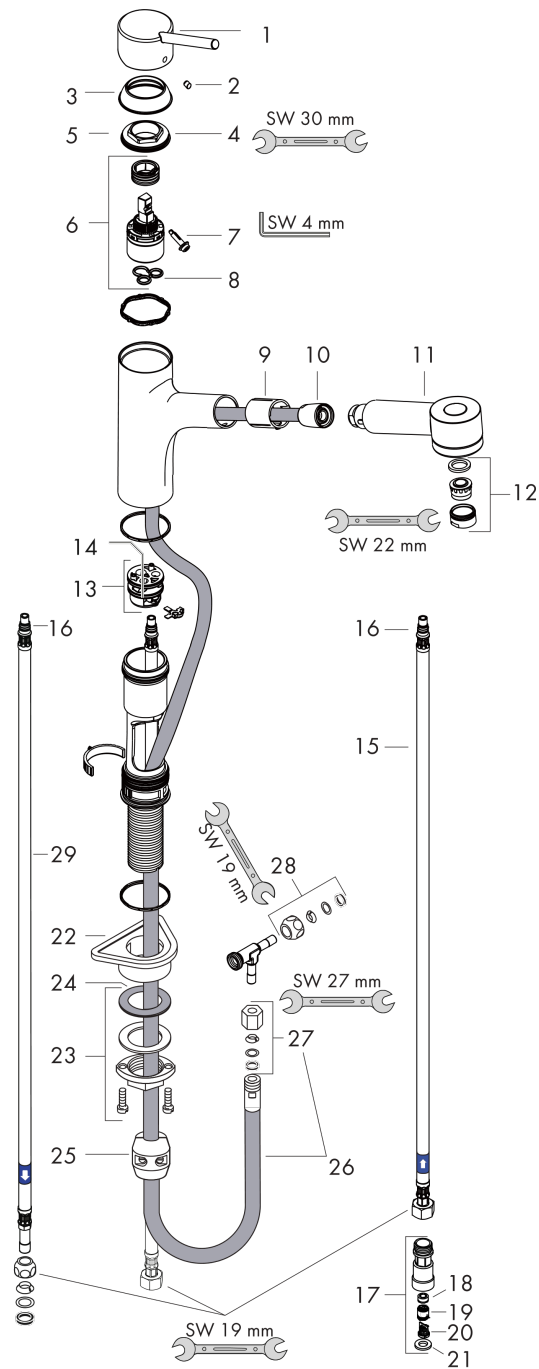
Einhebel-Küchenmischer 170, Niederdruck/offene Warmwasserbereiter, Ausziehbrause, 2jet

Oberfläche: **Chrom** Artikelnummer: **32842000**



Explosionszeichnung

Baujahr: >02/17



Talis M52

Einhebel-Küchenmischer 170, Niederdruck/offene Warmwasserbereiter, Ausziehbrause, 2jet

Oberfläche: **Chrom** Artikelnummer: **32842000**



Ersatzteilliste

Baujahr: >02/17

Pos.	Beschreibung	Artikelnummer	PG	VE
1	Griff	32892000	10	1
2	Griffstopfen	96338000	1	1
3	Kappe	97995000	6	1
4	Mutter	97996000	8	1
5	O-Ring 41x2	98212000	1	1
6	Kartusche kpl.	92730000	11	1
7	Sicherungsschraube	95140000	2	1
8	Dichtung	95008000	3	1
9	Auslauffutter	92339000	2	1
10	Mutter	92757000	5	1
11	Ausziehbrause	98719000	15	1
12	Strahlformer	94033000	3	1
13	Adapter für Kartusche	95911000	6	1
14	O-Ring 30x2	98186000	1	1
15	Anschlussschlauch 900 mm M8x0,75 G3/8	96316000	9	1
16	O-Ring 7x1,5	98422000	1	1
17	Rückflußverhindererpatrone	95051000	11	1
18	Durchflussbegrenzer / Rückflußverhinderer	95363000	8	1
19	Rückflußverhinderer DW 10	96456000	3	1
20	Sieb	92532000	3	1
21	Dichtung	97761000	2	1
22	Befestigungsteil	97523000	2	1
23	Schaftbefestigung kpl. (Ø 34)	95049000	5	1
24	Gleitring	97548000	1	1
25	Gewicht	98551000	6	1
26	Metallschlauch	96267000	11	1
27	Quetschverschraubung	96099000	3	1
28	Quetschverschraubung	96444000	3	1
29	Anschlussschlauch 900 mm M8x0,75 8 mm	95693000	8	1