

AXOR Urquiola Wanneneinlauf

Oberfläche: **Chrom** Artikelnummer: **11430000**



Merkmale

- maximale Durchflussmenge bei 3 bar: 21 l/min
- Anschlussgröße: DN20
- Strahlart: Normalstrahl
- Geräuschgruppe: I
- Durchflussklasse: B
- P-IX 19241/IB

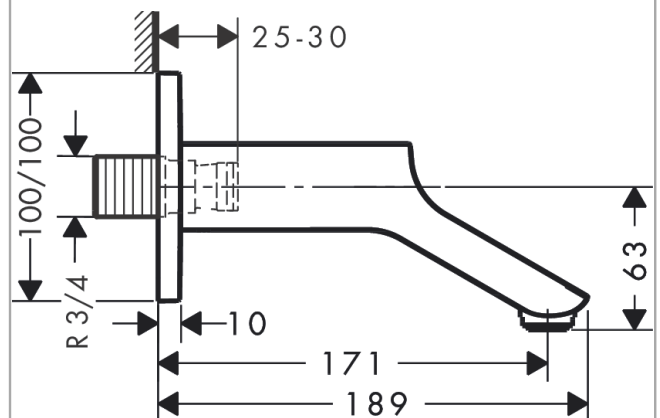
Technologie



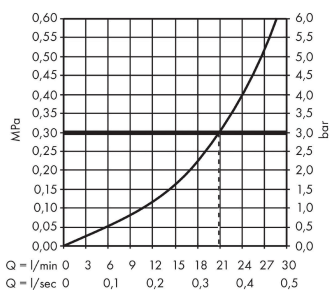
Produktabbildung



Maßzeichnung



Durchflussdiagramm



Die Verbrauchswerte wurden praxisnah mit den dazugehörigen Armaturen (Thermostat/Mischer/Unterputzventil) gemessen.

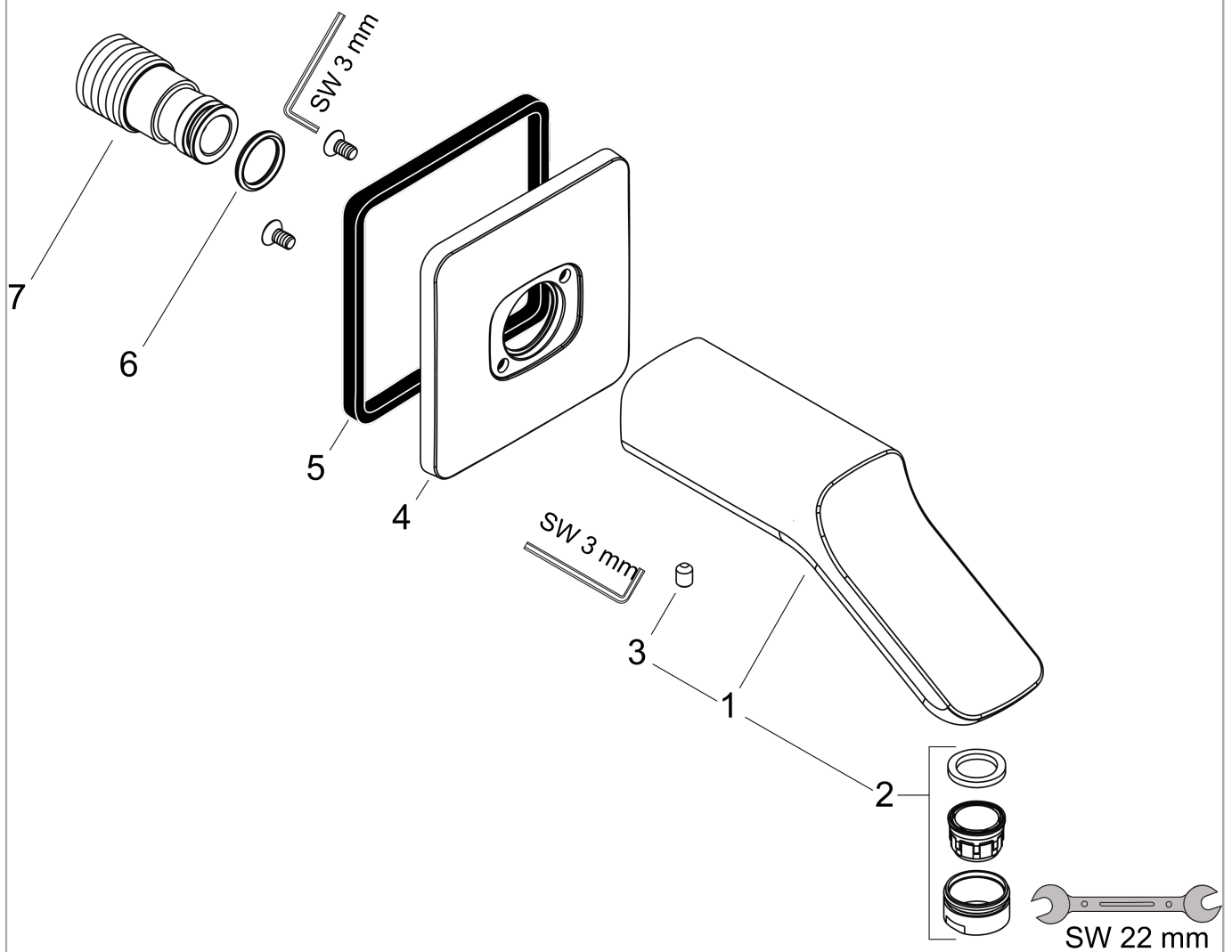
**AXOR Urquiola
Wanneneinlauf**

Oberfläche: **Chrom** Artikelnummer: **11430000**



Explosionszeichnung

Baujahr: >04/09



**AXOR Urquiola
Wanneneinlauf**

Oberfläche: **Chrom** Artikelnummer: **11430000**



Ersatzteilliste

Baujahr: >04/09

Pos.		Artikelnummer	PG	VE
1	Auslauf 165 mm	95196000	19	1
2	Luftsprudler M24x1 (25 l/min)	13956000	3	1
3	Madenschraube M6x10 DIN 916	96029000	1	1
4	Rosette	95496000	10	1
5	Dichtung	97737000	3	1
6	O-Ring 16x2,5	98134000	1	1
7	Anschlußnippel G ^{3/4}	96472000	6	1
a	Anschlußnippel G ^{1/2}	97228000	10	1