

Talis S

Einhebel-Waschtischmischer 80 LowFlow 3,5 l/min mit Zugstangen-Ablaufgarnitur

Oberfläche: **Chrom** Artikelnummer: **72015000**



Beschreibung

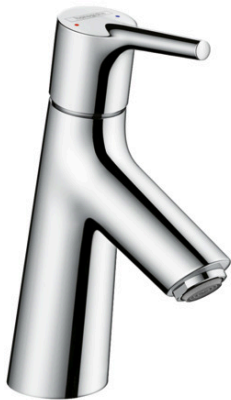
Merkmale

- besteht aus: Einhebel-Waschtischmischer, Ablaufgarnitur
- ComfortZone 80
- Ausladung: 97 mm
- Auslaufhöhe: 68 mm
- Griffvariante: Pingriff
- Strahlart: Normalstrahl
- maximale Durchflussmenge bei 3 bar: 2,7 l/min
- Keramikmischsystem
- Temperaturbegrenzung einstellbar
- für Durchlauferhitzer geeignet
- Zugstangen-Ablaufgarnitur G 1¼
- Material Ablaufventil: Metall
- Anschlussart: G ¾ Anschlussschläuche
- Anschlussgröße: DN15
- PA-IX 28945/IO

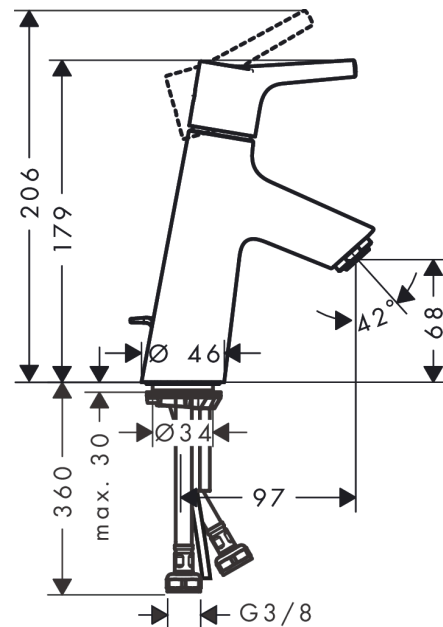
Technologie



Produktabbildung



Maßzeichnung



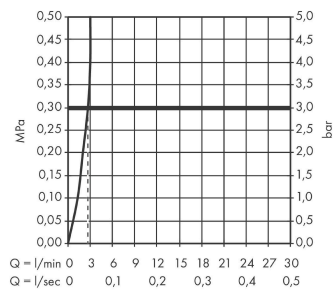
Talis S

Einhebel-Waschtismischer 80 LowFlow 3,5 l/min mit Zugstangen-Ablaufgarnitur

Oberfläche: **Chrom** Artikelnummer: **72015000**



Durchflussdiagramm



Talis S

Einhebel-Waschtismischer 80 LowFlow 3,5 l/min mit Zugstangen-Ablaufgarnitur

Oberfläche: Chrom Artikelnummer: 72015000



Explosionszeichnung

Baujahr: >04/17

