

## AXOR Starck Wanneneinlauf

Oberfläche: **Chrom** Artikelnummer: **10410000**



### Merkmale

- Ausladung: 122 mm
- maximale Durchflussmenge bei 3 bar: 20 l/min
- Anschlussgröße: Geräteanschluss DN20
- Strahlart: Normalstrahl

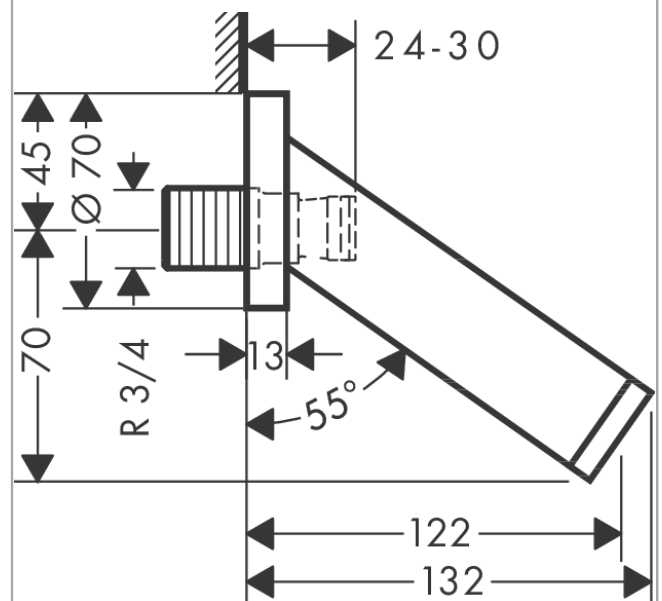
### Technologie



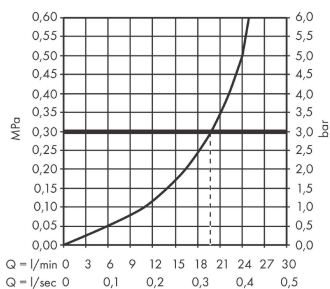
### Produktabbildung



### Maßzeichnung



### Durchflussdiagramm



Die Verbrauchswerte wurden praxisnah mit den dazugehörigen Armaturen (Thermostat/Mischer/Unterputzventil) gemessen.

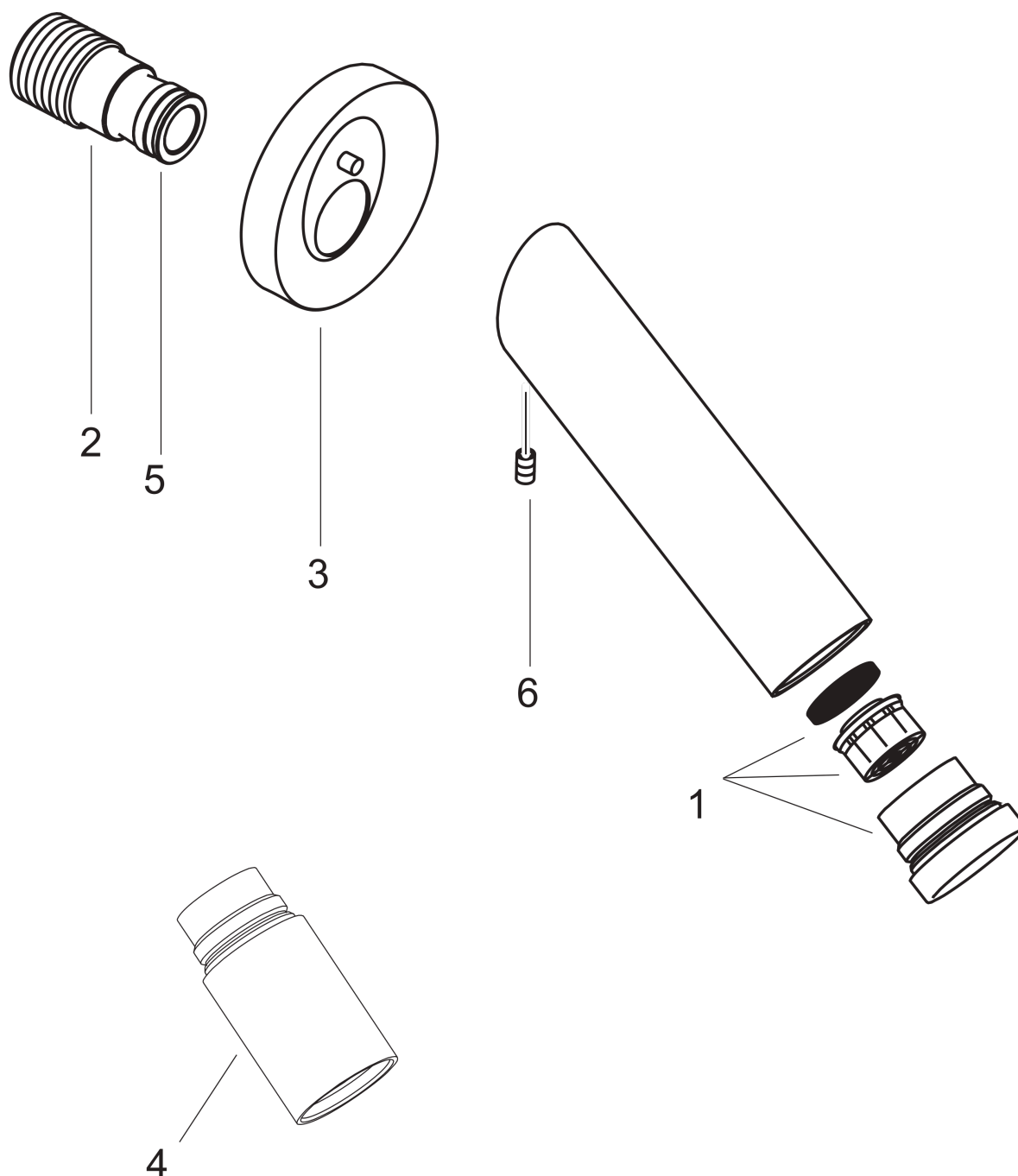
**AXOR Starck  
Wanneneinlauf**

Oberfläche: **Chrom**    Artikelnummer: **10410000**



**Explosionszeichnung**

Baujahr: >08/94



**AXOR Starck**  
**Wanneneinlauf**  
 Oberfläche: **Chrom**    Artikelnummer: **10410000**



## Ersatzteilliste

Baujahr: >08/94

Pos.		Artikelnummer	PG	VE
1	Luftsprudler M30x1 (25 l/min)	94034000	9	1
2	Anschlußnippel G $\frac{3}{4}$	96472000	6	1
3	Rosette	96424000	9	1
4	Verlängerung 50 mm	10495000	98	1
5	O-Ring 16x2,5	98134000	1	1
6	Madenschraube M6x8	97810000	1	1
a	Anschlußnippel G $\frac{1}{2}$	97228000	10	1