

**Metropol Classic**  
**Einhebel-Bidetmischer mit Hebelgriff und Zugstangen-Ablaufgarnitur**  
 Oberfläche: **Chrom** Artikelnummer: **31320000**



## Beschreibung

### Merkmale

- besteht aus: Einhebel-Bidetmischer, Ablaufgarnitur
- Ausladung: 112 mm
- Auslaufhöhe: 108 mm
- Kugelgelenk-Luftsprudler
- Strahlart: Normalstrahl
- maximale Durchflussmenge bei 3 bar: 5 l/min
- Keramikmischsystem
- Temperaturbegrenzung einstellbar
- für Durchlauferhitzer geeignet
- Material Ablaufventil: Metall
- Anschlussart: G 3/8 Anschlussschläuche
- P-IX 29639/IO

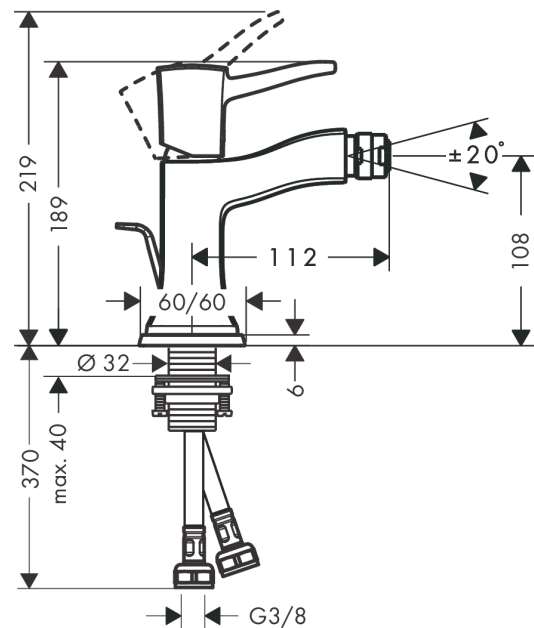
## Technologie



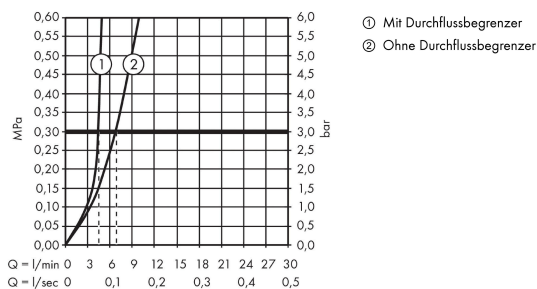
## Produktabbildung



## Maßzeichnung



## Durchflussdiagramm

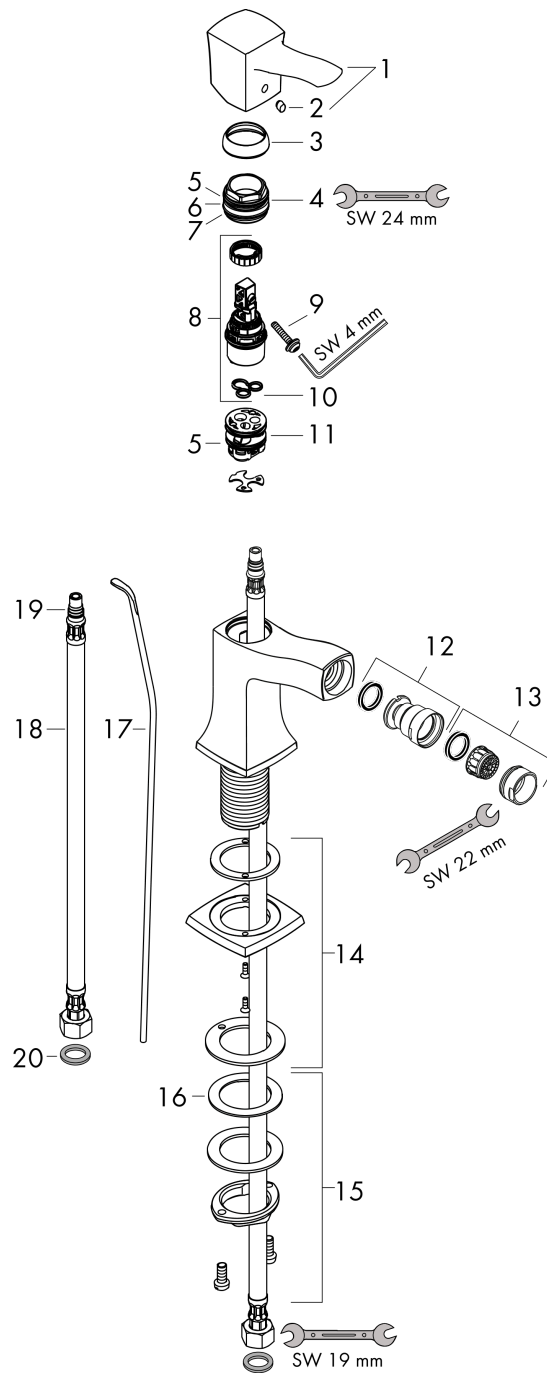


**Metropol Classic**  
**Einhebel-Bidetmischer mit Hebelgriff und Zugstangen-Ablaufgarnitur**  
 Oberfläche: **Chrom** Artikelnummer: **31320000**



**Explosionszeichnung**

Baujahr: **10/16 - 06/22**



**Metropol Classic**  
**Einhebel-Bidetmischer mit Hebelgriff und Zugstangen-Ablaufgarnitur**  
 Oberfläche: **Chrom** Artikelnummer: **31320000**



## Ersatzteilliste

Baujahr: **10/16 - 06/22**

Pos.	Beschreibung	Artikelnummer	PG	VE
1	Griff	92815000	11	1
2	Griffstopfen	96338000	1	1
3	Kappe	98863000	10	1
4	Mutter	98864000	9	1
5	O-Ring 23x2	98398000	1	1
6	O-Ring 27x1,5	92527000	4	1
7	O-Ring 25x1,5	98146000	1	1
8	Kartusche kpl.	97685000	11	1
9	Sicherungsschraube	95140000	2	1
10	Dichtung	98865000	8	1
11	Adapter für Kartusche	98866000	8	1
12	Kugelgelenk	92036000	7	1
13	Luftsprudler M24x1 (7 l/min)	13085000	4	1
14	Rosette für Auslauf	92814000	10	1
15	Schaftbefestigung kpl. (Ø 32)	13961000	7	1
16	Gleitring	97548000	1	1
17	Zugstange	96657000	4	1
18	Anschlussschlauch 450 mm M8x0,75 G3/8	97206000	8	1
19	O-Ring 7x1,5	98422000	1	1
20	Dichtungsset	95581000	2	1
a	Ablaufventil	94139000	98	1
b	Schaftverlängerung 35 mm	13898000	12	1