

AXOR Massaud
Einhebel-Waschtischmischer 110 mit Ablaufgarnitur
 Oberfläche: **Chrom** Artikelnummer: **18010000**



Merkmale

- besteht aus: Einhebel-Waschtischmischer, Ablaufgarnitur
- ComfortZone 110
- Ausladung: 100 mm
- Auslaufhöhe: 108 mm
- Griffvariante: Zylindergriff
- Strahlart: Schwallstrahl
- maximale Durchflussmenge bei 3 bar: 4 l/min
- Keramikmischsystem
- für Durchlauferhitzer geeignet
- unverschleißbare Ablaufgarnitur
- Anschlussart: G 3/8 Anschlussschläuche
- Anschlussgröße: DN15
- EU-Taxonomie: max. 6 l/min - wesentlicher Beitrag (SC) möglich
- P-IX 18334/IO

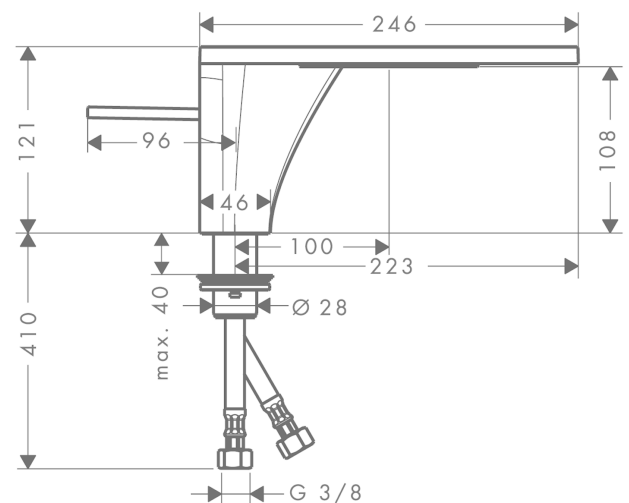
Technologie



Produktabbildung



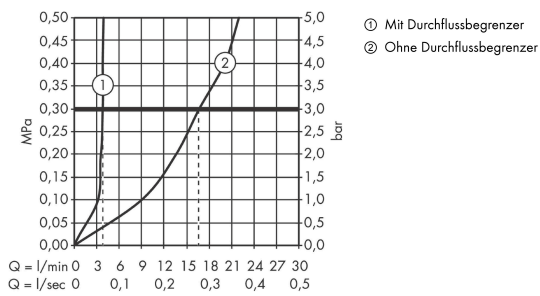
Maßzeichnung



AXOR Massaud
Einhebel-Waschtismischer 110 mit Ablaufgarnitur
 Oberfläche: **Chrom** Artikelnummer: **18010000**



Durchflussdiagramm

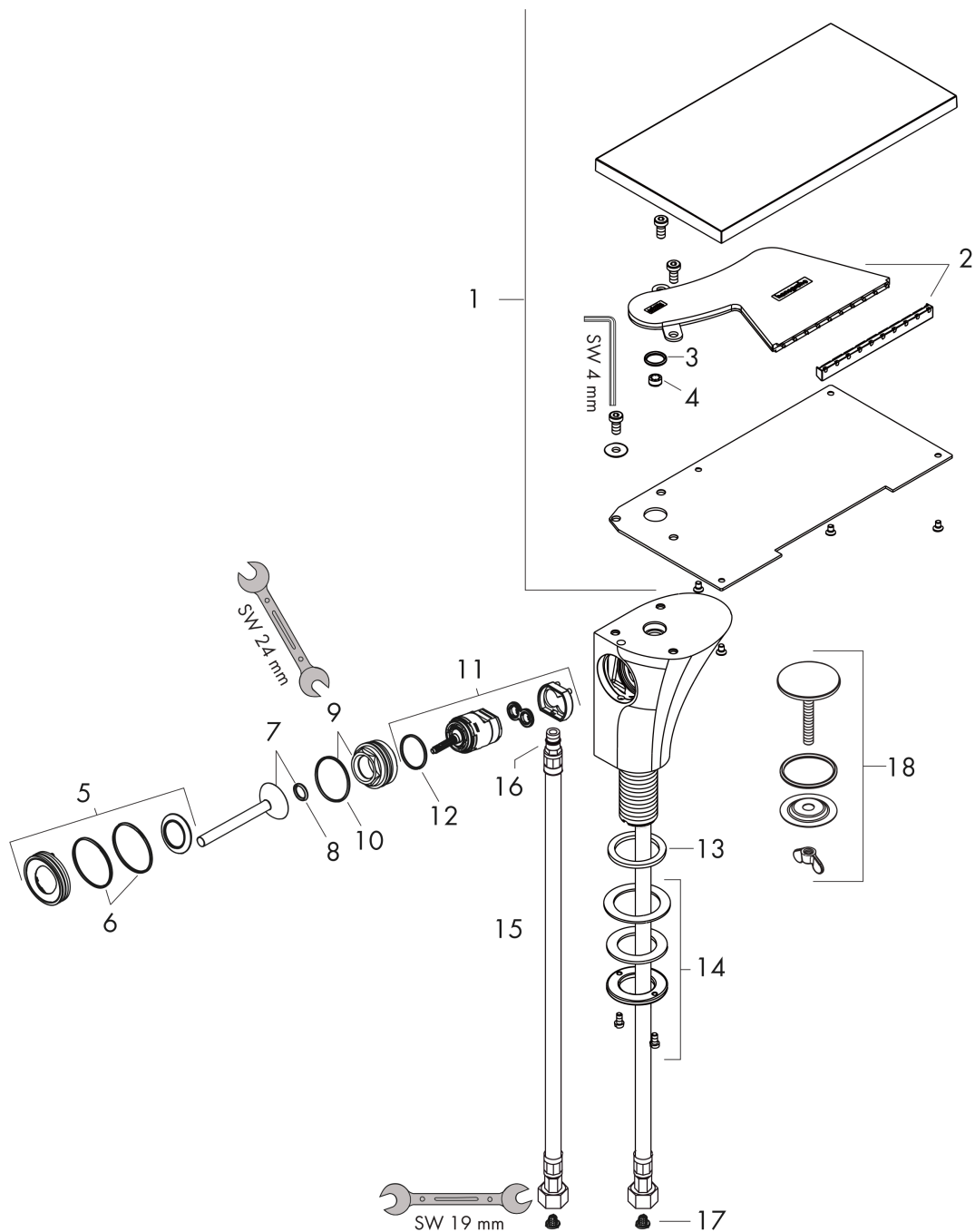


AXOR Massaud
Einhebel-Waschtischmischer 110 mit Ablaufgarnitur
 Oberfläche: **Chrom** Artikelnummer: **18010000**



Explosionszeichnung

Baujahr: >07/16



AXOR Massaud
Einhebel-Waschtischmischer 110 mit Ablaufgarnitur
 Oberfläche: **Chrom** Artikelnummer: **18010000**



Ersatzteilliste

Baujahr: >07/16

Pos.		Artikelnummer	PG	VE
1	Auslaufplatte	98649000	18	1
2	Strahlformer	97444000	12	1
3	O-Ring 12x2	98214000	1	1
4	Durchflussbegrenzer (4 l/min)	98465000	4	1
5	Rosette	92989000	11	1
6	O-Ring 35x1,5	92114000	2	1
7	Griff	92490000	14	1
8	O-Ring 9x2	98119000	1	1
9	Mutter	95667000	7	1
10	O-Ring 30x1,5	98433000	1	1
11	Kartusche kpl.	96339000	12	1
12	O-Ring 21,95x1,78	95169000	1	1
13	Flachdichtung	98749000	2	1
14	Schaftbefestigung für Absperrventil	96078009	8	1
15	Anschlussschlauch 450 mm M8x0,75 G3/8	95141000	8	1
16	O-Ring 7x1,5	98422000	1	1
17	Schmutzfangsieb	97973000	5	1
18	Hahnlochstopfen	98407000	15	1
a	Ablauf	50001000	98	1
b	Werkzeug für Griffdemontage	92124000	15	1