

AXOR Starck Grundkörper

Oberfläche: k.a. Artikelnummer: **10902180**



Merkmale

- Anschlussgröße: G ½
- keine zusätzliche Serviceöffnung notwendig
- rotationssymmetrische Montage
- Minimale Einbautiefe: 45 mm
- Maximale Einbautiefe: 73 mm
- DVGW NW-6506CL0400

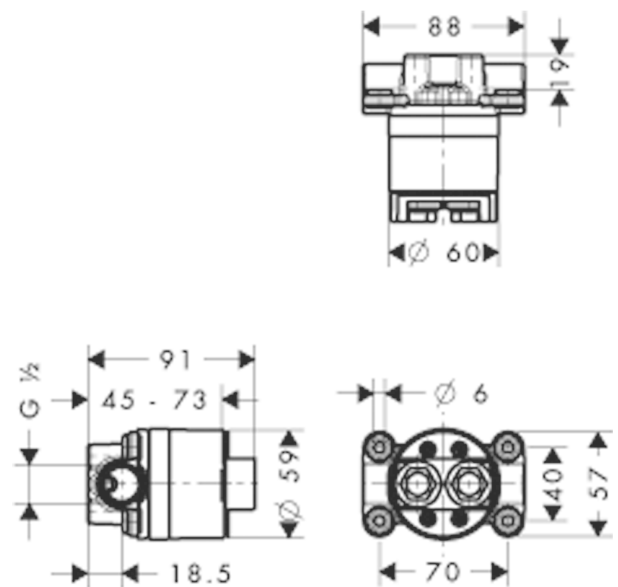
Zertifikate / Nachhaltigkeit



Produktabbildung



Maßzeichnung

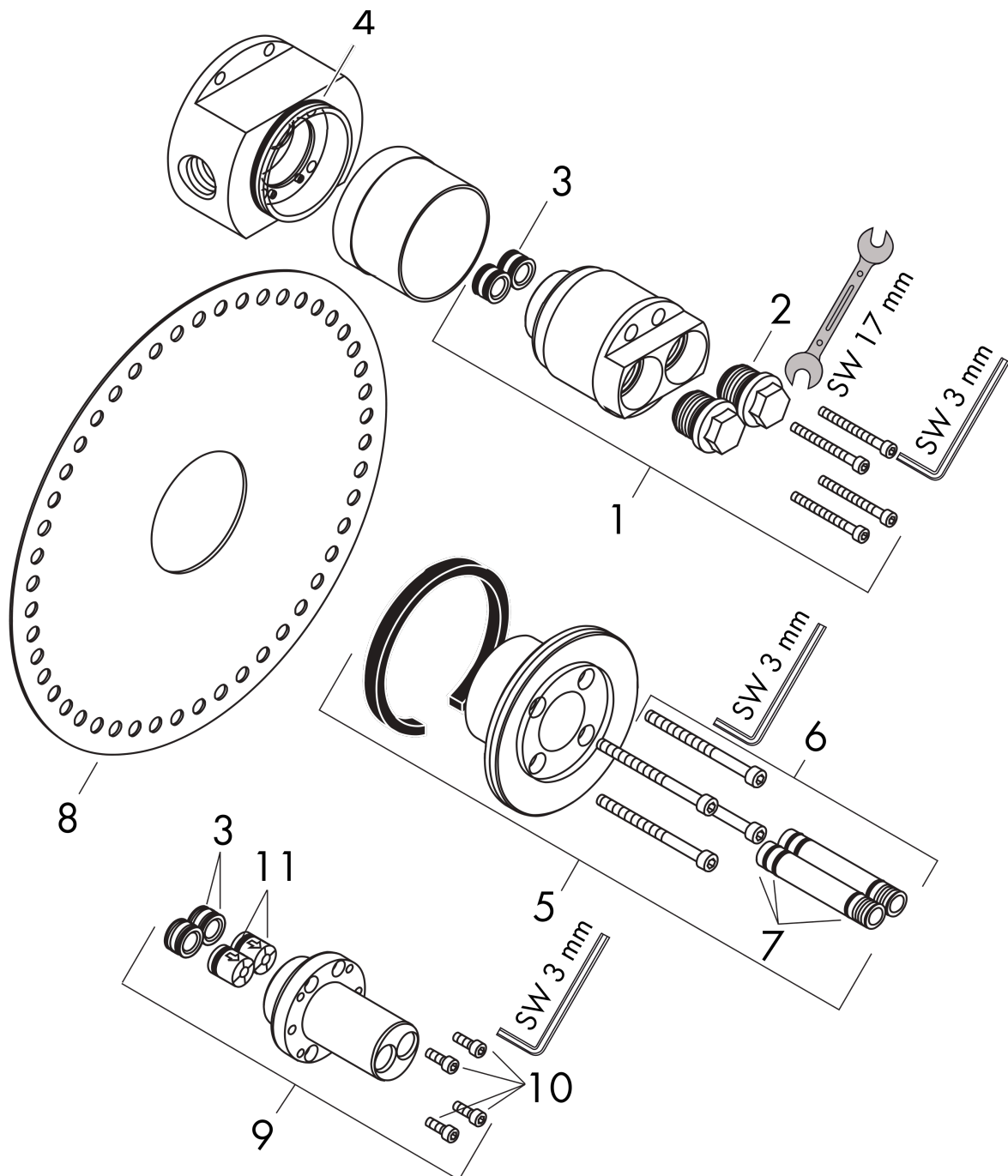


AXOR Starck
Grundkörper
Oberfläche: k.a. Artikelnummer: **10902180**



Explosionszeichnung

Baujahr: >07/00



**AXOR Starck
Grundkörper**
Oberfläche: k.a. Artikelnummer: **10902180**



Ersatzteilliste

Baujahr: >07/00

Pos.		Artikelnummer	PG	VE
1	Spülblock kpl.	96491000	15	1
2	O-Ring 18x2	98181000	2	1
3	O-Ring 11x2	98127000	1	1
4	O-Ring 52x1,5	98200000	2	1
5	Verlängerung 28 mm	10980000	98	1
6	Verlängerung 28 mm	95857000	16	1
7	O-Ring 9x1,5	98117000	1	1
8	Dichtmanschette	96660000	98	1
9	Umrüstset	97130000	14	1
10	Zylinderschraube M4x10	97661000	2	1
11	Rückflußverhinderer-Set DW 15	94074000	5	1