

## AXOR Uno

### Einhebel-Waschtischmischer 190 mit Bügelgriff für Aufsatzwaschtische und Ablaufgarnitur

Oberfläche: **Brushed Nickel** Artikelnummer: **38032820**



#### Merkmale

- besteht aus: Einhebel-Waschtischmischer, Ablaufgarnitur
- ComfortZone 190
- Ausladung: 201 mm
- Auslaufhöhe: 189 mm
- Griffvariante: Bügelgriff
- Strahlart: Normalstrahl
- maximale Durchflussmenge bei 3 bar: 5 l/min
- Keramikmischsystem
- Temperaturbegrenzung einstellbar
- für Durchlauferhitzer geeignet
- unverschleißbare Ablaufgarnitur
- Anschlussart: G 3/8 Anschlussschläuche
- Anschlussgröße: DN15
- EU-Taxonomie: max. 6 l/min - wesentlicher Beitrag (SC) möglich
- DVGW DW-6506CS0457
- PA-IX 7287/IO

#### Technologie



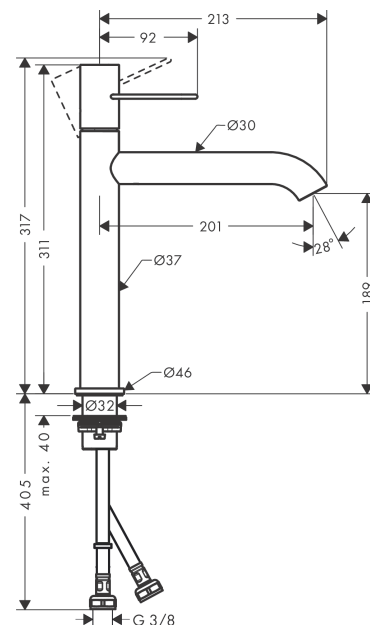
#### Zertifikate / Nachhaltigkeit



#### Produktabbildung



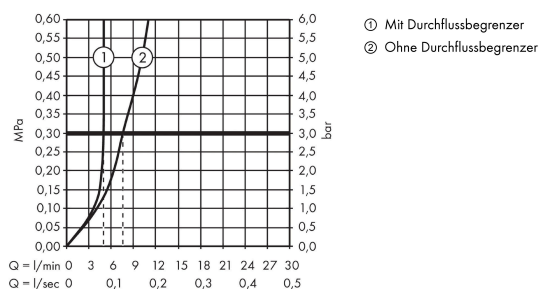
#### Maßzeichnung



**AXOR Uno**  
**Einhebel-Waschtismischer 190 mit Bügelgriff für Aufsatzwaschtische und Ablaufgarnitur**  
 Oberfläche: **Brushed Nickel** Artikelnummer: **38032820**



## Durchflussdiagramm

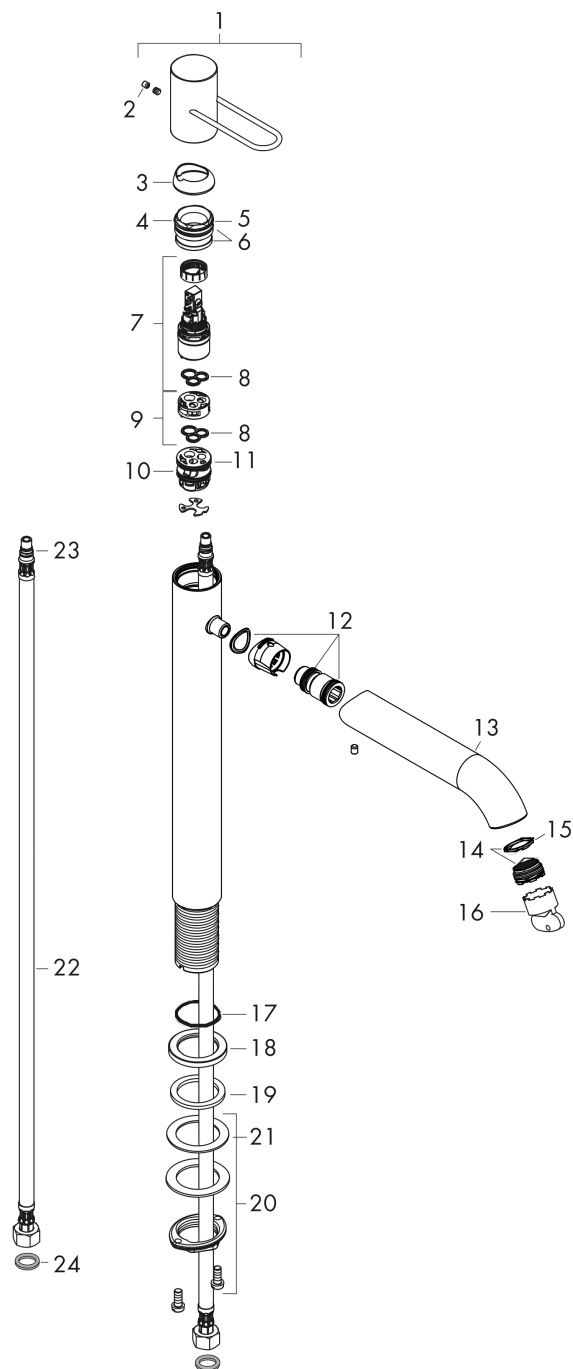


**AXOR Uno**  
**Einhebel-Waschtischmischer 190 mit Bügelgriff für Aufsatzwaschtische und Ablaufgarnitur**  
 Oberfläche: **Brushed Nickel** Artikelnummer: **38032820**



## Explosionszeichnung

Baujahr: >04/17



**AXOR Uno**  
**Einhebel-Waschtischmischer 190 mit Bügelgriff für Aufsatzwaschtische und Ablaufgarnitur**  
 Oberfläche: **Brushed Nickel** Artikelnummer: **38032820**



## Ersatzteilliste

Baujahr: >04/17

Pos.		Artikelnummer	PG	VE
1	Griff	92886820	17	1
2	Griffstopfen	95181000	1	1
3	Kappe	92625820	10	1
4	Mutter	92689000	7	1
5	O-Ring 25x1,5	98146000	1	1
6	O-Ring 27x1,5	92527000	4	1
7	Kartusche kpl.	97685000	11	1
8	Dichtung	98865000	8	1
9	Adapter für Kartusche	92628000	6	1
10	Adapter für Kartusche	98866000	8	1
11	O-Ring 23x2	98398000	1	1
12	O-Ring 16x2	98133000	1	1
13	Auslauf kpl.	92890820	20	1
14	Luftsprudler M24x1 (5 l/min)	92895000	8	1
15	O-Ring 20x1,5	98197000	1	1
16	Montageschlüssel	95290000	3	1
17	O-Ring 30x1,5	98433000	1	1
18	Rosette Ø 46 mm	95268820	9	1
19	Flachdichtung	98749000	2	1
20	Schaftbefestigung kpl. (Ø 32)	13961000	7	1
21	Gleitring	97548000	1	1
22	Anschlussschlauch 600 mm M8x0,75 G3/8	96556000	7	1
23	O-Ring 7x1,5	98422000	1	1
24	Dichtungsset	95581000	2	1
a	Ablauf	50001820	98	1
b	Schaftverlängerung 35 mm	13898000	12	1