

AXOR Starck

Elektronik-Waschtischmischer mit Temperaturregulierung Netzanschluss 230 V

Oberfläche: **Chrom** Artikelnummer: **10140000**



Merkmale

- ComfortZone 90
- Ausladung: 103 mm
- Strahlart: Normalstrahl
- maximale Durchflussmenge bei 3 bar: 5 l/min
- Temperatur einstellbar über seitlichen Mischhebel
- für Durchlauferhitzer geeignet
- Infrarot Näherungselektronik
- automatische Umgebungsanpassung der Infrarotsensorik
- Reichweite der Infrarotsensorik einstellbar (2 Einstellungen)
- 230 V / 50 Hz Netzanschluss
- Laufzeit: 10 s
- Hygienespülung aktivierbar (automatischer Wasserlauf)
- Frequenz Hygienespülung: 24 h
- Spülzeit Hygienespülung: 10 s
- Dauerspülung aktivierbar (einmaliger Wasserlauf für 180 Sekunden, geeignet zur thermischen Desinfektion)
- Reinigungsfunktion: manueller Wasserstop zur Beckenreinigung
- Anschlussart: G 3/8 Anschlusschläuche
- Sicherheit geprüft und Fertigung überwacht durch TÜV SÜD Product Service GmbH
- Schmutzfangsiebe in den Anschlusschläuchen
- EU-Taxonomie: max. 6 l/min - wesentlicher Beitrag (SC) möglich

Technologie



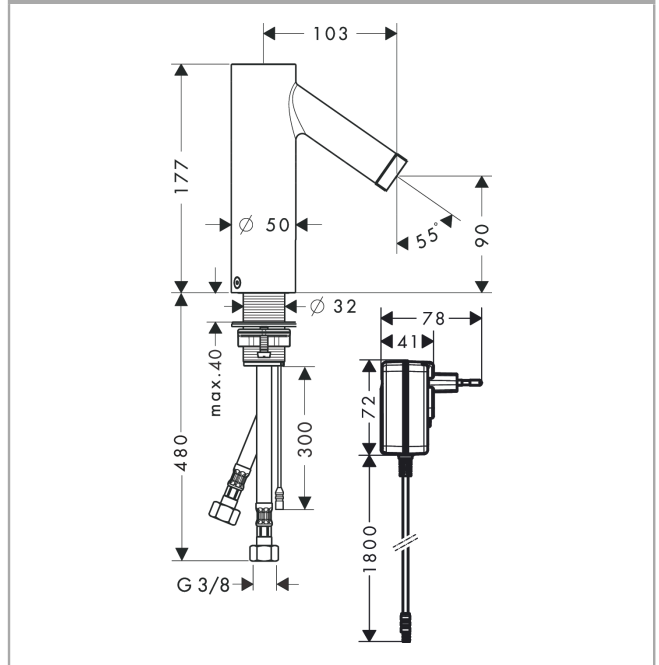
AXOR Starck
Elektronik-Waschtischmischer mit Temperaturregulierung Netzanschluss 230 V
 Oberfläche: **Chrom** Artikelnummer: **10140000**



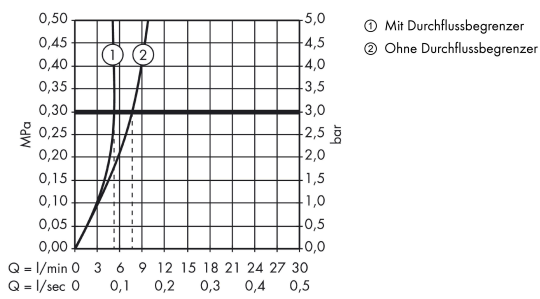
Produktabbildung



Maßzeichnung



Durchflussdiagramm

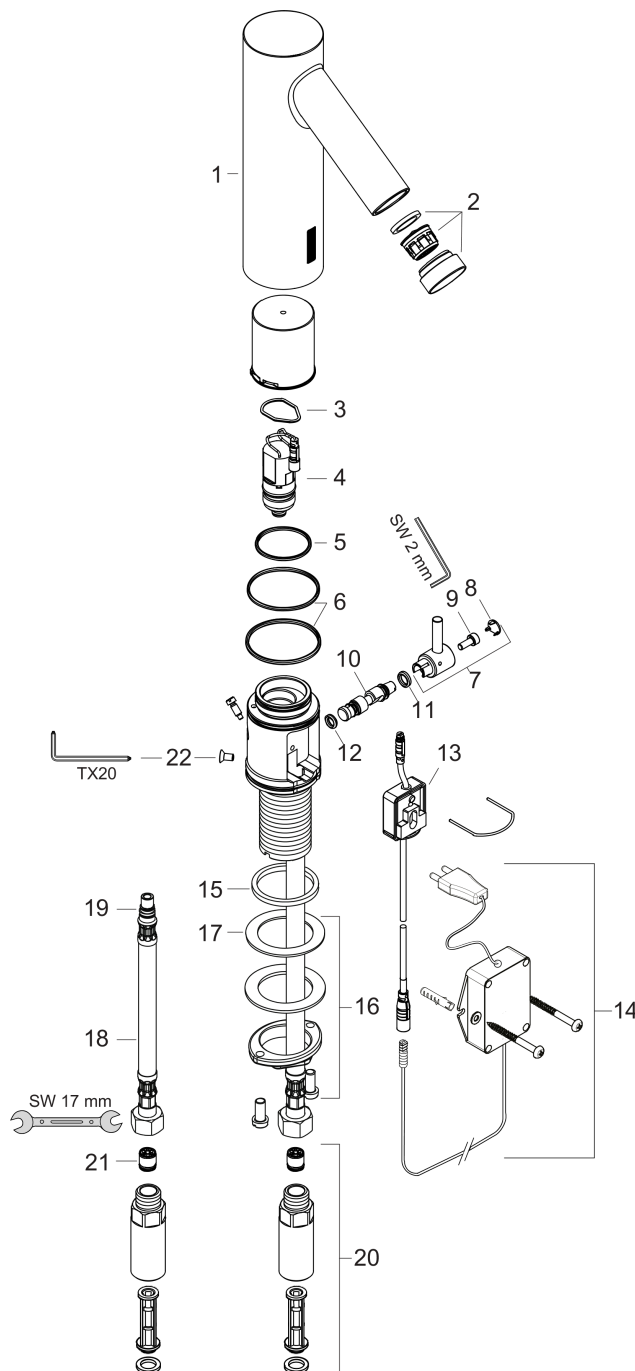


AXOR Starck
Elektronik-Waschtischmischer mit Temperaturregulierung Netzanschluss 230 V
 Oberfläche: **Chrom** Artikelnummer: **10140000**



Explosionszeichnung

Baujahr: >02/16



AXOR Starck
Elektronik-Waschtischmischer mit Temperaturregulierung Netzanschluss 230 V
 Oberfläche: **Chrom** Artikelnummer: **10140000**



Ersatzteilliste

Baujahr: >02/16

Pos.		Artikelnummer	PG	VE
1	Armaturenhaube	92301000	22	1
2	Luftsprudler M24x1 (5 l/min)	95379000	9	1
3	O-Ring 17x2	98199000	1	1
4	Magnetventil	95654000	16	1
5	O-Ring 31x2	98204000	2	1
6	O-Ring 41x2	98212000	1	1
7	Umstellhebel	92378000	12	1
8	Abdeckkappe	95433000	2	1
9	Zylinderschraube M4x10	97661000	2	1
10	Mischwelle	92377000	12	1
11	O-Ring 6x2	98458000	1	1
12	O-Ring 5x2	98215000	1	1
13	Elektronik	92346000	16	1
14	Transformator	98800000	16	1
15	Flachdichtung	98749000	2	1
16	Schaftbefestigung kpl. (Ø 32)	13961000	7	1
17	Gleitring	97548000	1	1
18	Anschlussschlauch 450 mm M8x0,75 G3/8	98809000	10	1
19	O-Ring 7x1,5	98422000	1	1
20	Rückflußverhindererpatrone mit Feinfilter	92297000	13	1
21	Rückflußverhinderer DW 10	96456000	3	1
22	Schraube	93272000	1	1
a	Schaftverlängerung 35 mm	13898000	12	1