

AXOR Citterio E
Brausestange 0,90 m mit Brauseschlauch 1,60 m
 Oberfläche: **Chrom** Artikelnummer: **36736000**



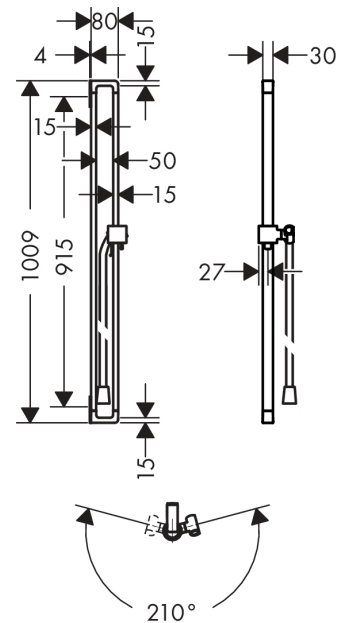
Merkmale

- besteht aus: Brausestange, Brauseschlauch, Handbrausehalterung
- brauseseitiger Drehwirbel gegen lästiges Verdrehen des Brauseschlauches
- Halter für Brauseschlauch mit konischer Mutter
- Handbrausehalterung schwenkt nach links und rechts
- Brausestangenbreite: 30 mm
- Profil Brausestange: eckig
- Bohrabstand: 915 mm
- Handbrausehalterung aus Metall
- Handbrausehalterung stufenlos verstellbar
- geräuschlose Neigungswinkelverstellung
- Wandstützen aus Metall

Produktabbildung



Maßzeichnung

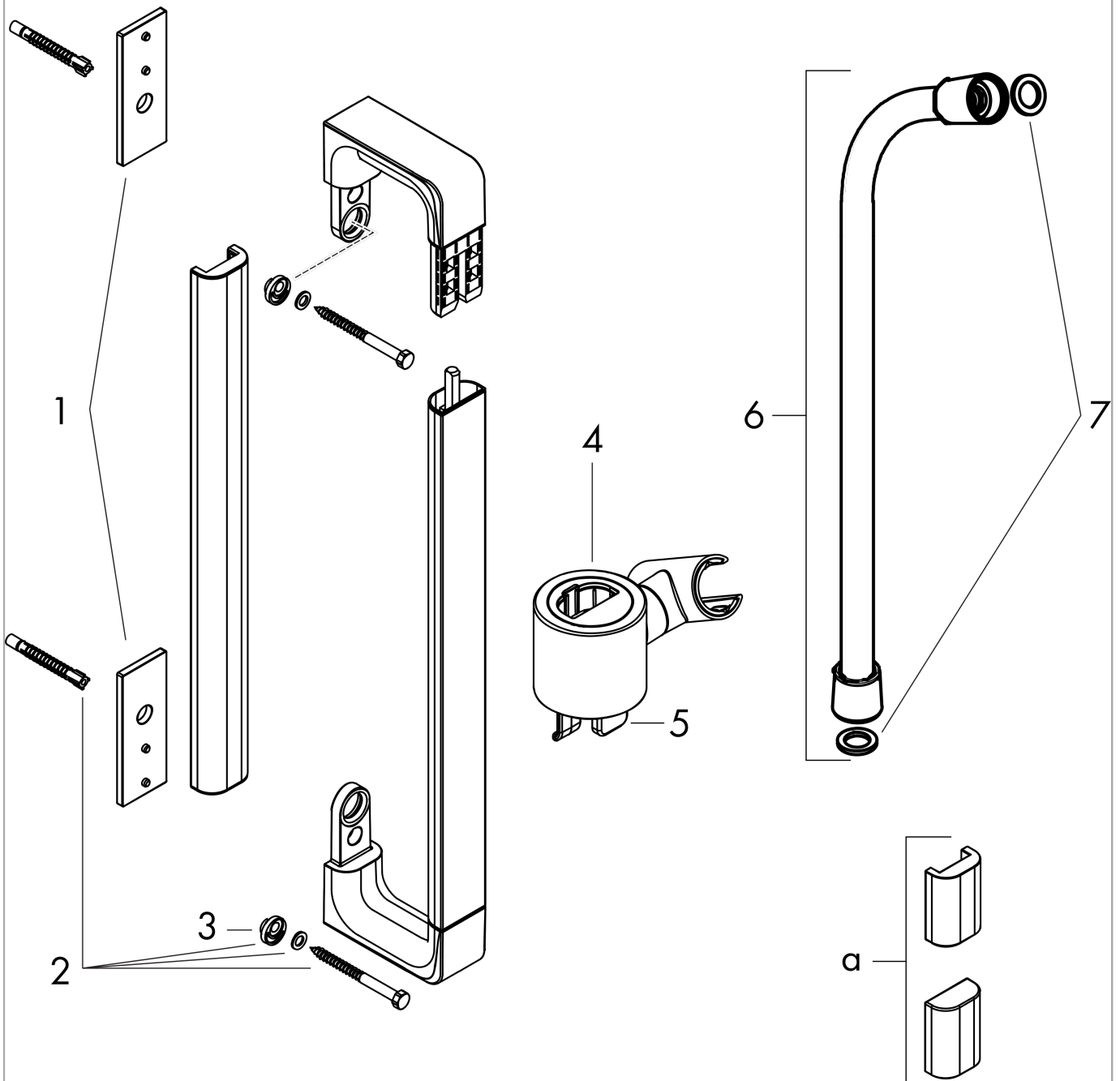


AXOR Citterio E
Brausestange 0,90 m mit Brauseschlauch 1,60 m
Oberfläche: **Chrom** Artikelnummer: **36736000**



Explosionszeichnung

Baujahr: >10/15



AXOR Citterio E
Brausestange 0,90 m mit Brauseschlauch 1,60 m
 Oberfläche: **Chrom** Artikelnummer: **36736000**



Ersatzteilliste

Baujahr: >10/15

Pos.		Artikelnummer	PG	VE
1	Fliesenausgleichsscheibe 7 mm	92406000	8	1
2	Befestigungsteile	92841000	3	1
3	Excenterbuchse	97604000	3	1
4	Schieber kompl.	92726000	18	1
5	Bremsklotz	93442000	9	1
6	Brauseschlauch Isiflex'B 1,60 m	28276000	98	1
7	Dichtung	98058000	1	1
a	Abdeckkappen-Set	42871000	98	1