

**AXOR Montreux**  
**Einhebel-Küchenmischer 260 mit Schwenkauslauf**  
 Oberfläche: **Chrom** Artikelnummer: **16580000**



**Merkmale**

- ComfortZone 260
- Schwenkbereich einstellbar in 3 Stufen auf 110°, 150° oder 360°
- Laminarstrahl
- maximale Durchflussmenge bei 3 bar: 11 l/min
- Keramikmischsystem
- Temperaturbegrenzung einstellbar
- für Durchlauferhitzer geeignet
- P-IX 7283/IA

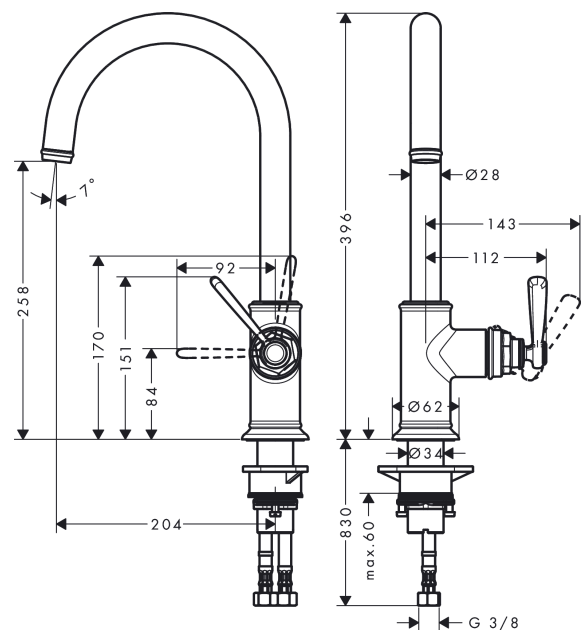
**Technologie**



**Produktabbildung**



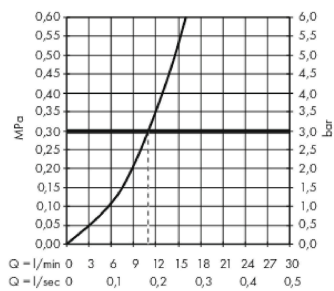
**Maßzeichnung**



**AXOR Montreux**  
**Einhebel-Küchenmischer 260 mit Schwenkauslauf**  
Oberfläche: **Chrom** Artikelnummer: **16580000**



## Durchflussdiagramm

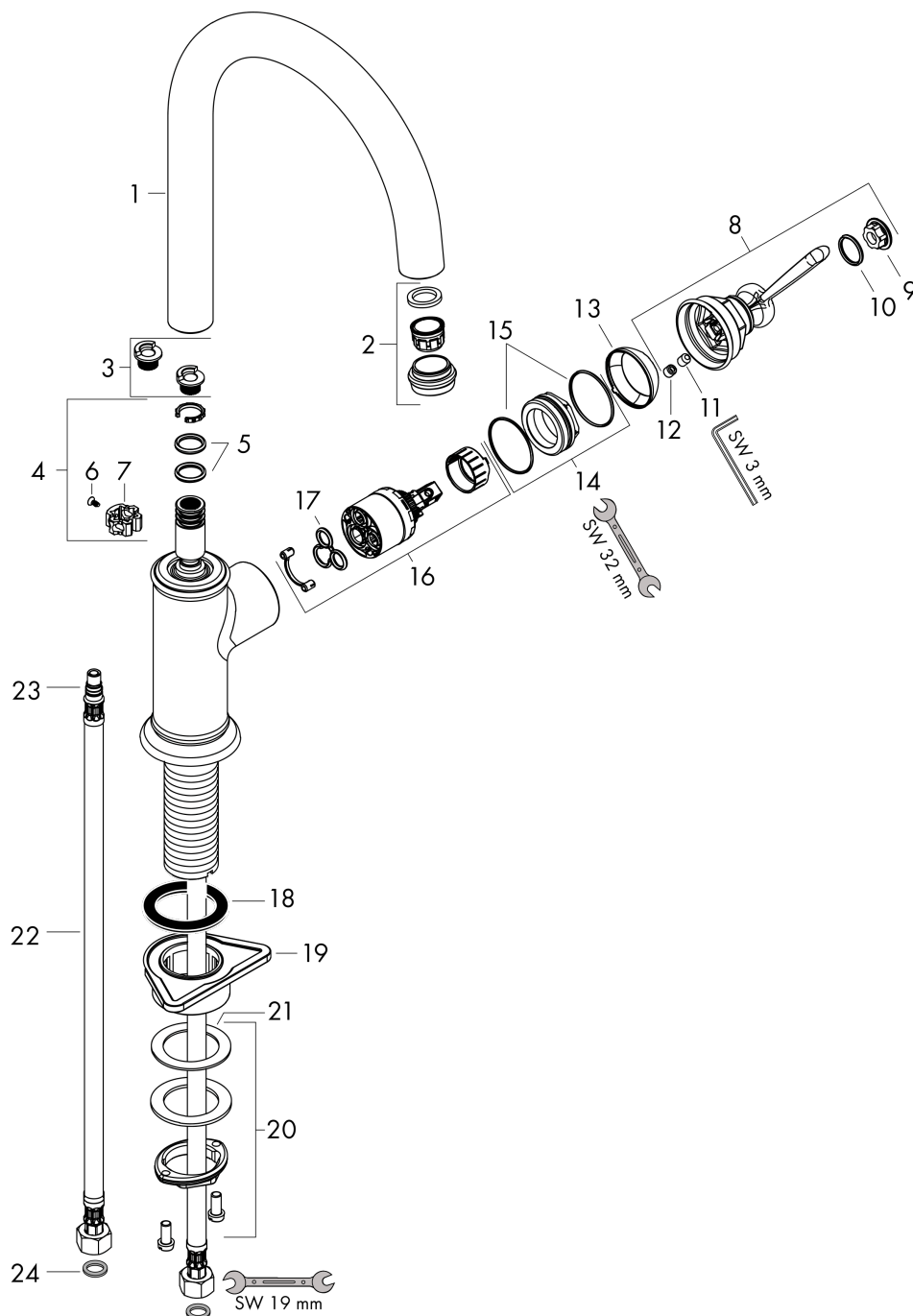


**AXOR Montreux**  
**Einhebel-Küchenmischer 260 mit Schwenkauslauf**  
 Oberfläche: **Chrom** Artikelnummer: **16580000**



## Explosionszeichnung

Baujahr: >01/17



**AXOR Montreux**  
**Einhebel-Küchenmischer 260 mit Schwenkauslauf**  
 Oberfläche: **Chrom** Artikelnummer: **16580000**



## Ersatzteilliste

Baujahr: >01/17

Pos.		Artikelnummer	PG	VE
1	Auslauf kpl.	92968000	15	1
2	Strahlregler laminar	92969000	11	1
3	Anschlagring Set (110° / 150°)	98486000	5	1
4	Dichtungsset	92646000	6	1
5	O-Ring 14x2,5	98189000	1	1
6	Schraube	97662000	3	1
7	Axialring	97558000	1	1
8	Griff	92963000	11	1
9	Abdeckkappe	92964000	6	1
10	O-Ring 16x2	98133000	1	1
11	Madenschraube M6x8	98444000	1	1
12	Griffstopfen	96762000	1	1
13	Kappe	92965000	8	1
14	Mutter	92966000	9	1
15	O-Ring 33x1,5	98164000	1	1
16	Kartusche kpl.	92730000	11	1
17	Dichtung	95008000	3	1
18	Dichtung	92582000	1	1
19	Befestigungsteil	97523000	2	1
20	Schaftbefestigung kpl. (Ø 34)	95049000	5	1
21	Gleitring	97548000	1	1
22	Anschlusschlauch 900 mm M10x1 G3/8	98785000	8	1
23	O-Ring 7x1,5	98422000	1	1
24	Dichtungsset	95581000	2	1