

AXOR Starck
Thermostat Unterputz
 Oberfläche: **Chrom** Artikelnummer: **10710000**



Merkmale

- Thermostatkartusche
- maximale Durchflussmenge bei 3 bar: 43 l/min
- min. Betriebsdruck: 1 bar
- max. Betriebsdruck: 10 bar
- Sicherheitssperre bei 40 °C
- Temperaturbegrenzung einstellbar
- Rückflussverhinderer
- Schalldämpfer
- Anschlussart: Grundkörper
- Geräuschgruppe: II
- PA-IX 9712/II

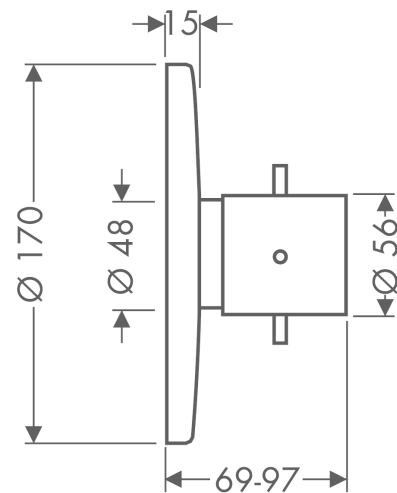
Technologie



Produktabbildung



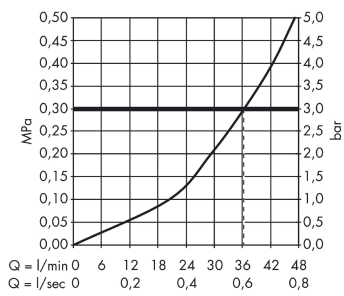
Maßzeichnung



AXOR Starck
Thermostat Unterputz
Oberfläche: **Chrom** Artikelnummer: **10710000**



Durchflussdiagramm

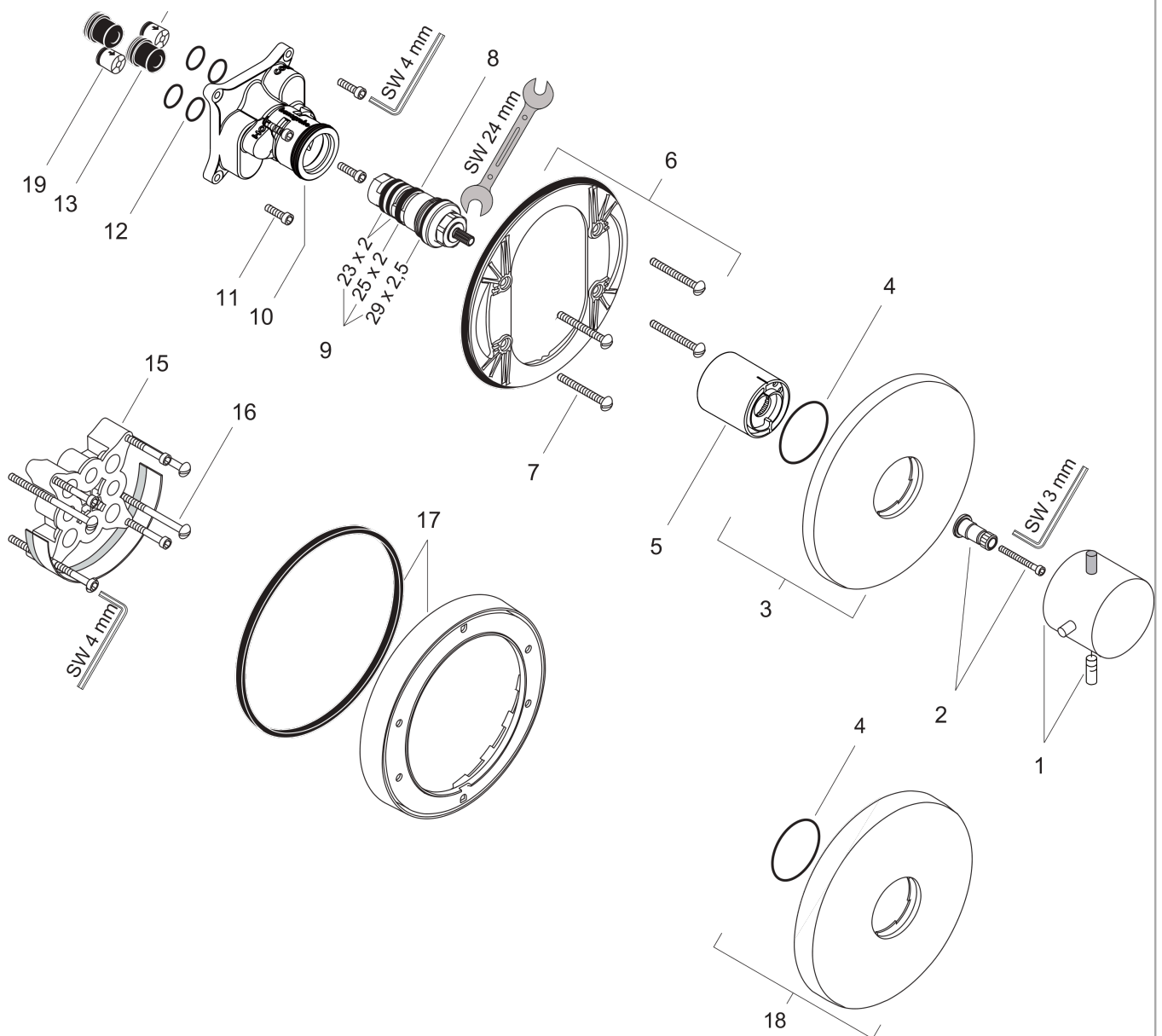


AXOR Starck
Thermostat Unterputz
 Oberfläche: **Chrom** Artikelnummer: **10710000**



Explosionszeichnung

Baujahr: >06/11



AXOR Starck
Thermostat Unterputz
 Oberfläche: **Chrom** Artikelnummer: **10710000**



Ersatzteilliste

Baujahr: >06/11

Pos.		Artikelnummer	PG	VE
1	Thermostatgriff	10391000	14	1
2	Griffadapter	96435000	6	1
3	Rosette Ø 170 mm	95803000	15	1
4	O-Ring 48x5	98174000	1	1
5	Hülse	96439000	9	1
6	Trägerrosette	96447000	10	1
7	Trägerschraubenset	96454000	3	1
8	Temperatur Regeleinheit	94282000	15	1
9	Dichtungsset	95037000	10	1
10	O-Ring 39x2	98158000	1	1
11	Schraubenset	96525000	3	1
12	O-Ring 16x2	98133000	1	1
13	Schalldämpfer	94073000	7	1
14	Rückflußverhinderer-Set DW 15	94074000	5	1
15	Verlängerung 25 mm	13595000	98	1
16	Trägerschraubenset	97747000	1	1
17	Verlängerung 22 mm (Ø 170 mm)	13596000	98	1
18	Rosette Höhe = 33 mm (bei geringer Einbautiefe)	14960000	98	1
19	Rückflussverhinderer (druckbeständig bis 2 MPa)	92594000	5	1
a	Grundset	01800180	98	1
b	Adapter für vertauschte Anschlüsse	93181000	18	1
c	Rückflußverhinderer mit Sieb	92499000	5	1