

RainSelect

Grundkörper für 2 Verbraucher

Oberfläche: k.a. Artikelnummer: 15310180



Beschreibung

Merkmale

- 2 Verbraucher
- Anschlussgewinde Rp $\frac{3}{4}$
- Anschlussgröße: DN15/DN20
- horizontale Montage
- schallentkoppelte Montage
- Minimale Einbautiefe: 87 mm
- Maximale Einbautiefe: 122 mm
- DVGW NW-6509CU0526
- P-IX 29577/ICB
- EPD Basic Sets

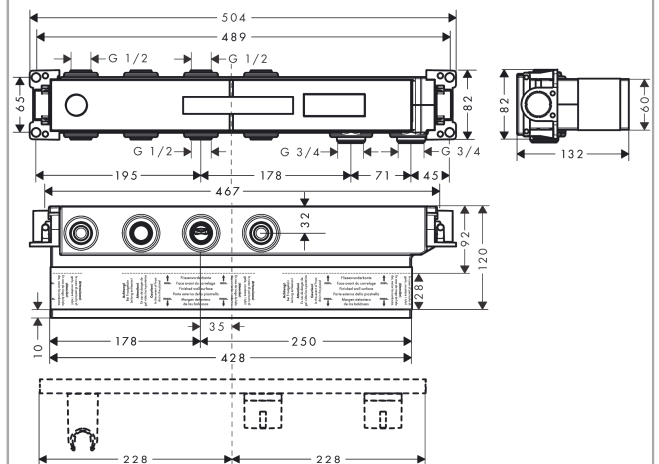
Zertifikate / Nachhaltigkeit



Produktabbildung



Maßzeichnung



RainSelect

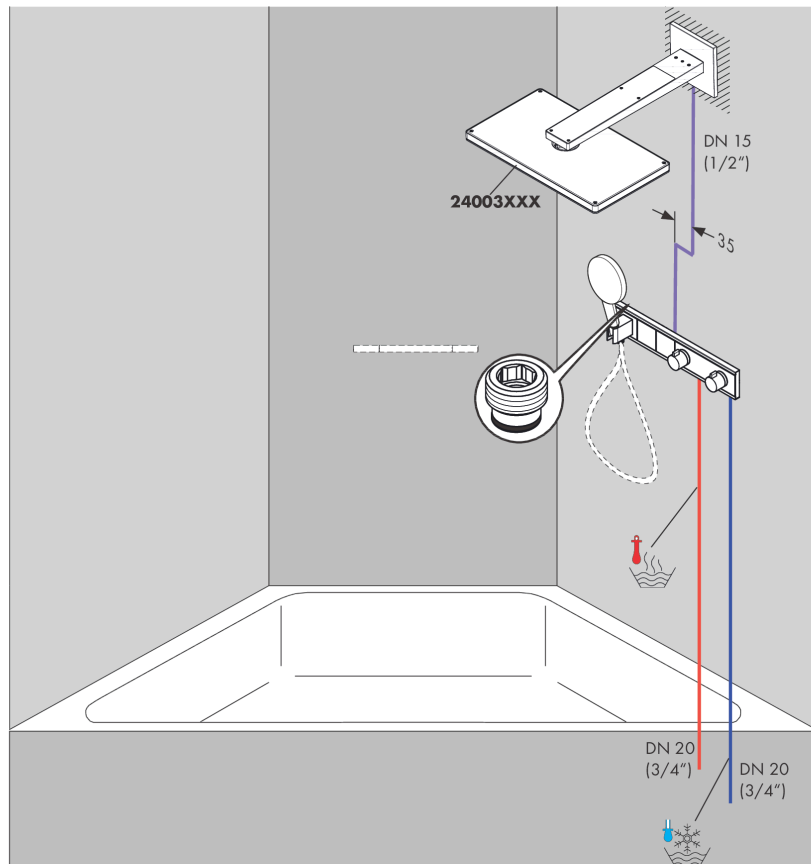
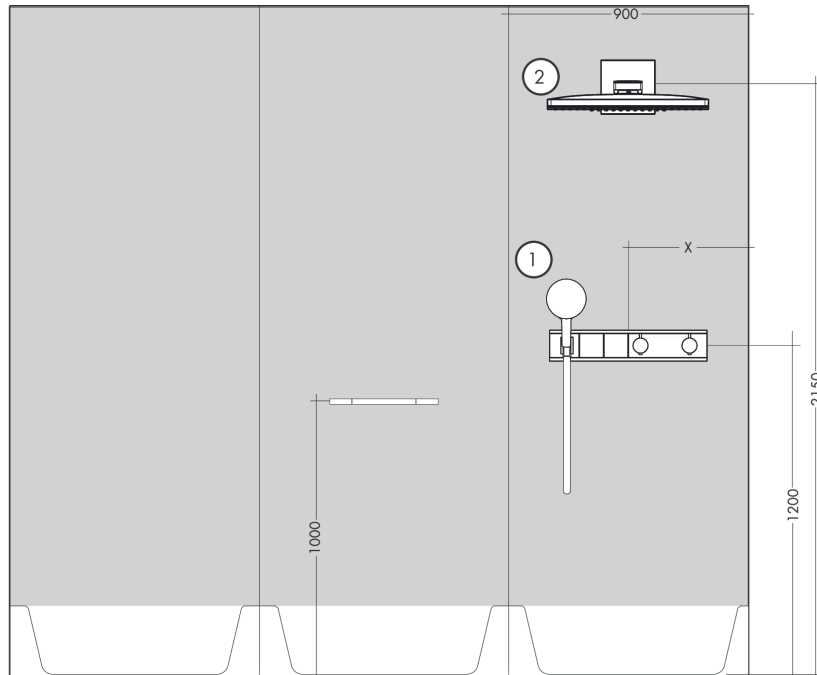
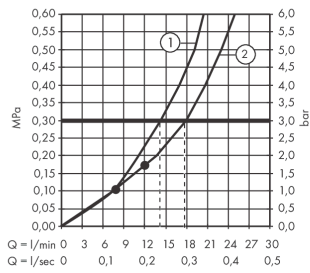
Grundkörper für 2 Verbraucher

Oberfläche: k.a. Artikelnummer: **15310180**



Einbaubeispiel

RainSelect
1531018X / 15355XXX

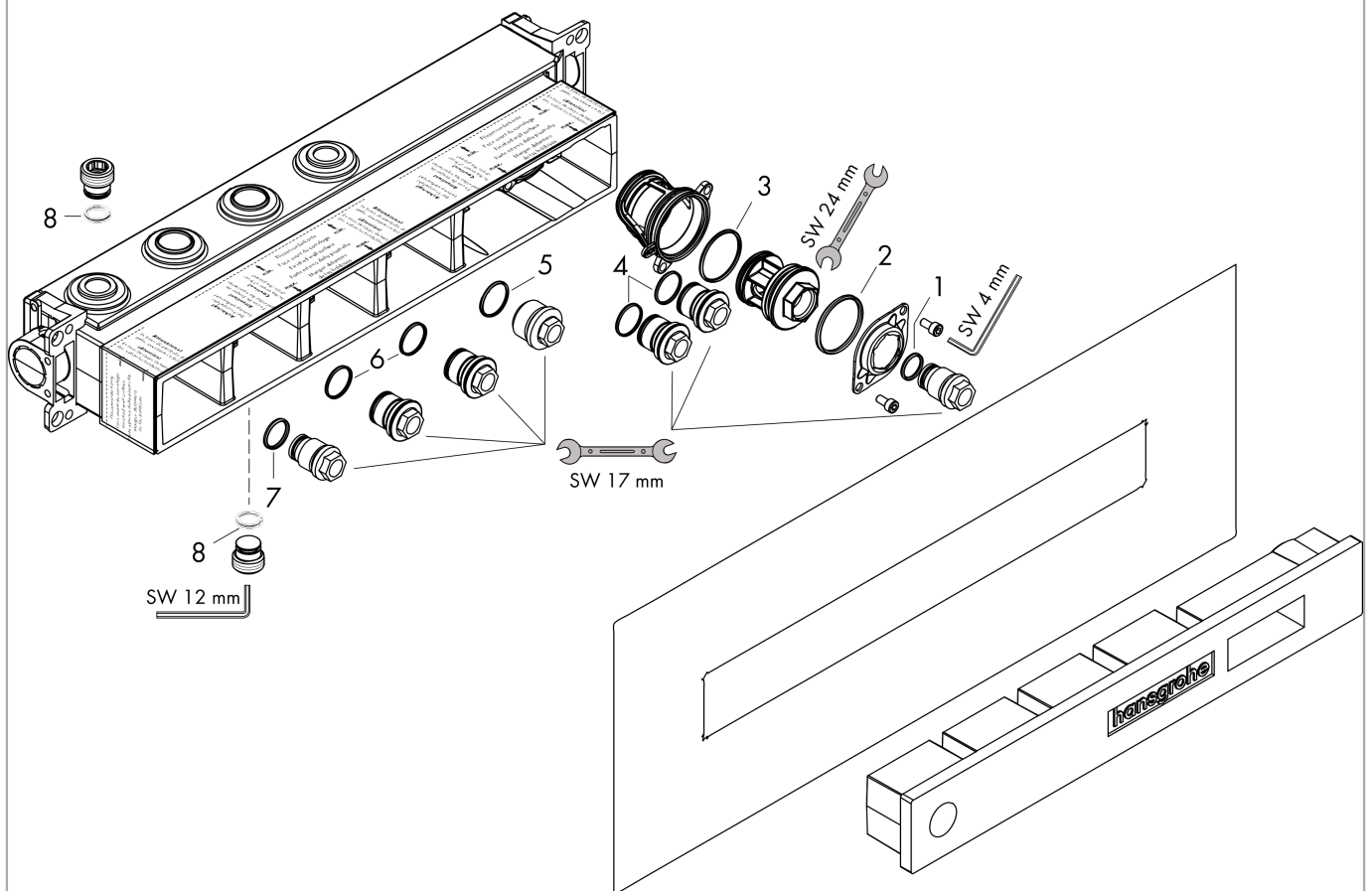


RainSelect
Grundkörper für 2 Verbraucher
 Oberfläche: k.a. Artikelnummer: 15310180



Explosionszeichnung

Baujahr: >10/17



RainSelect

Grundkörper für 2 Verbraucher

Oberfläche: k.a. Artikelnummer: **15310180**



Ersatzteilliste

Baujahr: >10/17

Pos.	Beschreibung	Artikelnummer	PG	VE
1	O-Ring 15x2,5	98131000	1	1
2	O-Ring 38x2,5	98198000	2	1
3	O-Ring 34x2	98383000	2	1
4	O-Ring 20x2	98165000	1	1
5	O-Ring 21,95x1,78	95169000	1	1
6	O-Ring 20x1,5	98197000	1	1
7	O-Ring 18x2	98181000	2	1
8	O-Ring 13x2	98128000	1	1
a	Verlängerung 25 mm	93432000	19	1