

**AXOR One**  
**2-Loch Waschtischmischer Select 260 mit Push-Open Ablaufgarnitur**  
Oberfläche: **Chrom** Artikelnummer: **48060000**



## Merkmale

- besteht aus: 2-Loch Waschtischmischer, Ablaufgarnitur
- ComfortZone 260
- Ausladung: 165 mm
- Auslaufhöhe: 267 mm
- Griffvariante: Select
- Schwenkbereich 120°
- Strahlart: Normalstrahl
- maximale Durchflussmenge bei 3 bar: 5 l/min
- Select Kartusche mit Temperaturverstellung
- Temperaturbegrenzung einstellbar
- für Durchlauferhitzer geeignet
- Push-Open Ablaufgarnitur G 1¼
- Material Ablaufventil: Metall
- Anschlussart: G ¾ Anschlussschläuche
- Flexible Anordnung von Bedieneinheit und Auslauf möglich
- die Bedieneinheit benötigt ca. 20 cm Platz unter der Platte
- EU-Taxonomie: max. 6 l/min - wesentlicher Beitrag (SC) möglich
- DVGW\_NW-6506DM0388
- PA-IX 38031/IO

## Technologie



## Zertifikate / Nachhaltigkeit



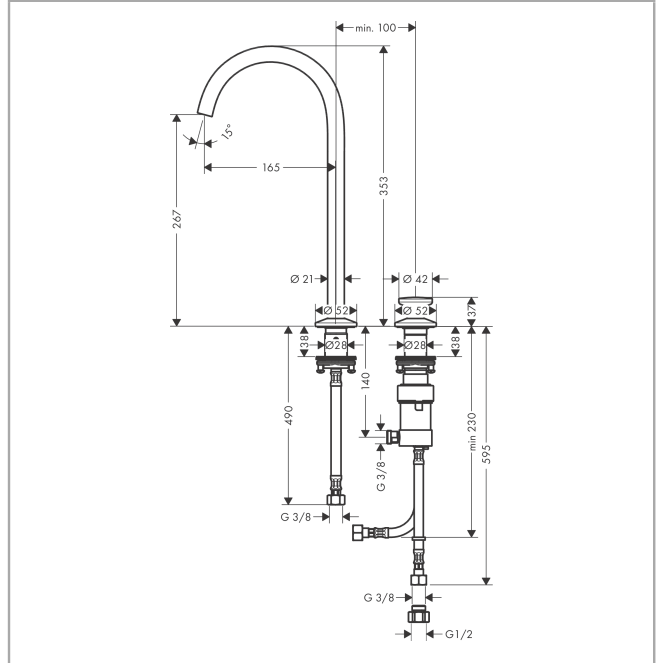
**AXOR One**  
**2-Loch Waschtischmischer Select 260 mit Push-Open Ablaufgarnitur**  
 Oberfläche: **Chrom** Artikelnummer: **48060000**



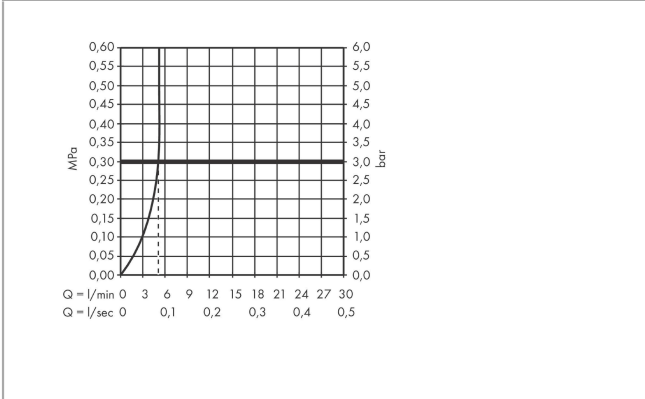
## Produktabbildung



## Maßzeichnung



## Durchflussdiagramm

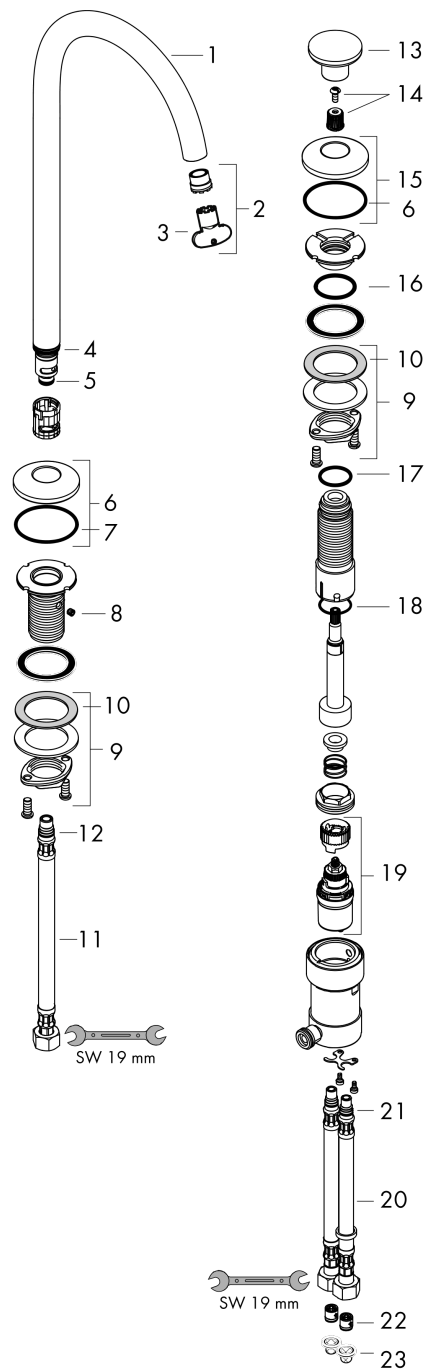


**AXOR One**  
**2-Loch Waschtischmischer Select 260 mit Push-Open Ablaufgarnitur**  
 Oberfläche: **Chrom** Artikelnummer: **48060000**



## Explosionszeichnung

Baujahr: >04/21



**AXOR One**  
**2-Loch Waschtischmischer Select 260 mit Push-Open Ablaufgarnitur**  
 Oberfläche: **Chrom** Artikelnummer: **48060000**



## Ersatzteilliste

Baujahr: >04/21

| Pos. |                                       | Artikelnummer | PG | VE |
|------|---------------------------------------|---------------|----|----|
| 1    | Auslauf kpl.                          | 93996000      | 15 | 1  |
| 2    | Luftsprudler kpl.                     | 93118000      | 7  | 1  |
| 3    | Montageschlüssel                      | 98987000      | 3  | 1  |
| 4    | O-Ring 18x1,5                         | 98231000      | 1  | 1  |
| 5    | O-Ring 9x1,5                          | 98117000      | 1  | 1  |
| 6    | Rosette                               | 93998000      | 9  | 1  |
| 7    | O-Ring 46x2                           | 98195000      | 1  | 1  |
| 8    | Madenschraube M5x5                    | 98446000      | 1  | 1  |
| 9    | Schaftbefestigung kpl. (Ø 28)         | 92909000      | 9  | 1  |
| 10   | Gleitring                             | 97548000      | 1  | 1  |
| 11   | Anschlussschlauch 450 mm M10x1 G3/8   | 96507000      | 9  | 1  |
| 12   | O-Ring 8x1,75                         | 97827000      | 1  | 1  |
| 13   | Griff                                 | 93997000      | 10 | 1  |
| 14   | Schnappeinsatz mit Schraube           | 98932000      | 5  | 1  |
| 15   | -                                     | 94893000      | 8  | 1  |
| 16   | O-Ring 28x2,5                         | 98209000      | 1  | 1  |
| 17   | O-Ring 22x2                           | 98185000      | 1  | 1  |
| 18   | O-Ring 23x1,5                         | 92287000      | 1  | 1  |
| 19   | Kartusche kpl.                        | 92529000      | 14 | 1  |
| 20   | Anschlussschlauch 450 mm M8x0,75 G3/8 | 93405000      | 9  | 1  |
| 21   | O-Ring 7x1,5                          | 98422000      | 1  | 1  |
| 22   | Rückflußverhinderer DW 10             | 96456000      | 3  | 1  |
| 23   | Siebichtung                           | 95291000      | 4  | 1  |
| a    | Push-Open Ablaufgarnitur              | 50100000      | 98 | 1  |