

AXOR Starck Organic Handtuchhaken

Oberfläche: **Chrom** Artikelnummer: **42737000**

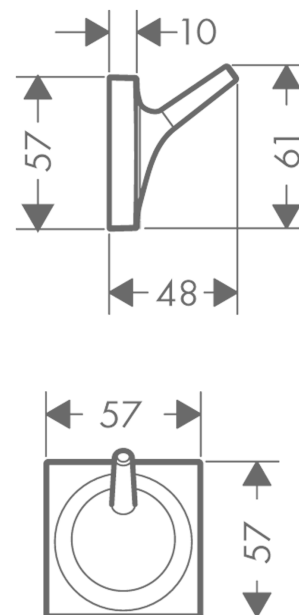
Merkmale

- Wandmontage
- Material: Metall
- mit Befestigungsmaterial
- verdeckte Befestigung
- Bohrabstand: 35 mm
- Durchmesser Bohrloch: 6 mm

Produktabbildung



Maßzeichnung

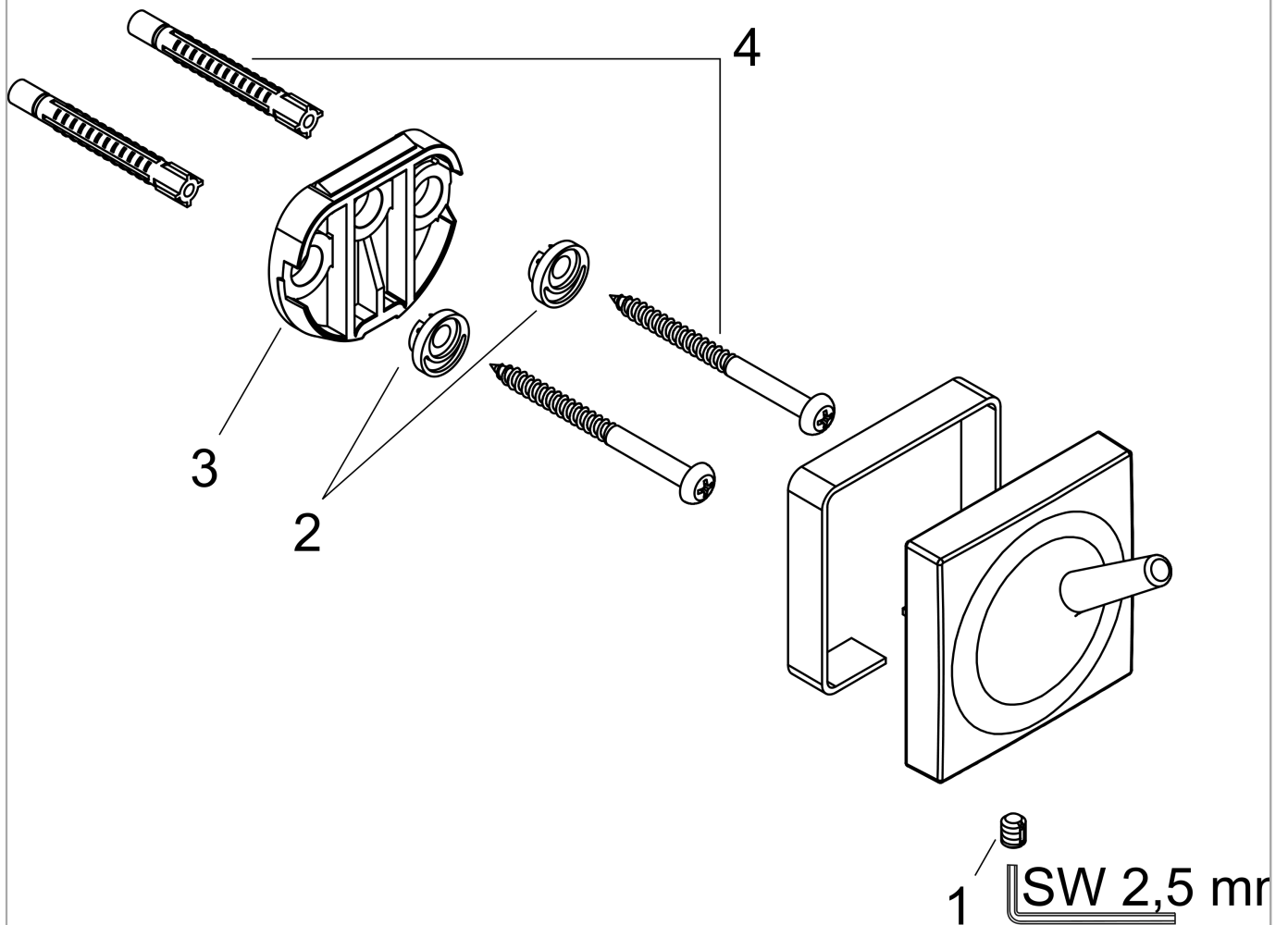


**AXOR Starck Organic
Handtuchhaken**

Oberfläche: **Chrom** Artikelnummer: **42737000**

Explosionszeichnung

Baujahr: 11/12 - 06/22



**AXOR Starck Organic
Handtuchhaken**

Oberfläche: **Chrom** Artikelnummer: **42737000**

Ersatzteilliste

Baujahr: **11/12 - 06/22**

Pos.		Artikelnummer	PG	VE
1	Madenschraube M5x6	97768000	1	1
2	Excenterbuchse	97604000	3	1
3	Halteelement	98342000	12	1
4	Befestigungsteile	40915000	4	1