

Croma Select E Kopfbrause 180 2jet

Oberfläche: **Chrom** Artikelnummer: **26524000**



Beschreibung

Merkmale

- Brausekopfgröße: 187 x 187 mm
- Strahlart: Rain, IntenseRain
- Select Umstellung an der Kopfbrause
- Kugelgelenk: Kopfbrause im Winkel verstellbar
- Material Strahlscheibe: Kunststoff
- maximale Durchflussmenge bei 3 bar: 17 l/min
- Durchflussmenge Rain Strahl (bei 3 bar): 17 l/min
- Durchflussmenge IntenseRain Strahl (bei 3 bar): 16 l/min
- Mindestfließdruck: 1 bar
- Strahlscheibe zur Reinigung abnehmbar
- Montage: Decken- oder Wandmontage möglich
- Anschlussgewinde G 1/2
- für Durchlauferhitzer geeignet
- EPD Overhead Showers

Technologie



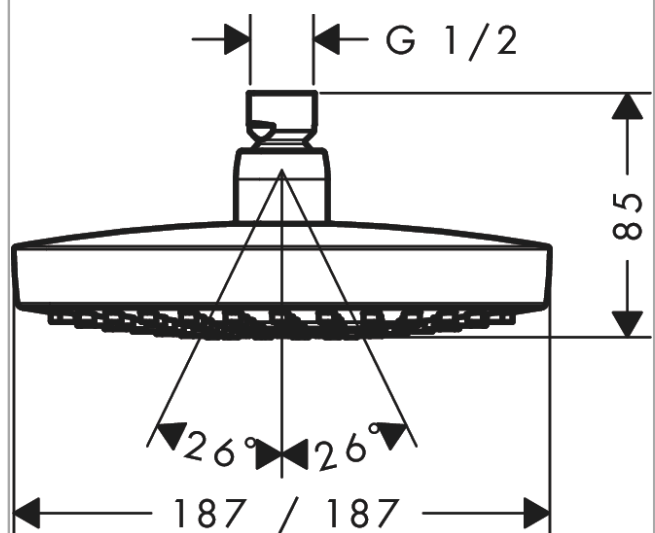
Zertifikate / Nachhaltigkeit



Produktabbildung



Maßzeichnung

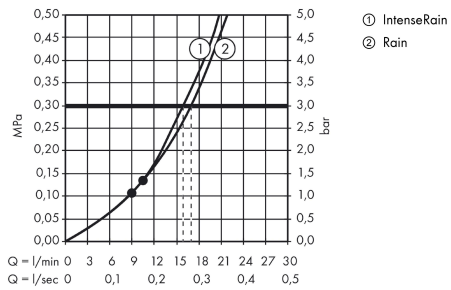


**Croma Select E
Kopfbrause 180 2jet**

Oberfläche: **Chrom** Artikelnummer: **26524000**



Durchflussdiagramm



Die Verbrauchswerte wurden praxisnah mit den dazugehörigen Armaturen (Thermostat/Mischer/ Unterputzventil) gemessen.

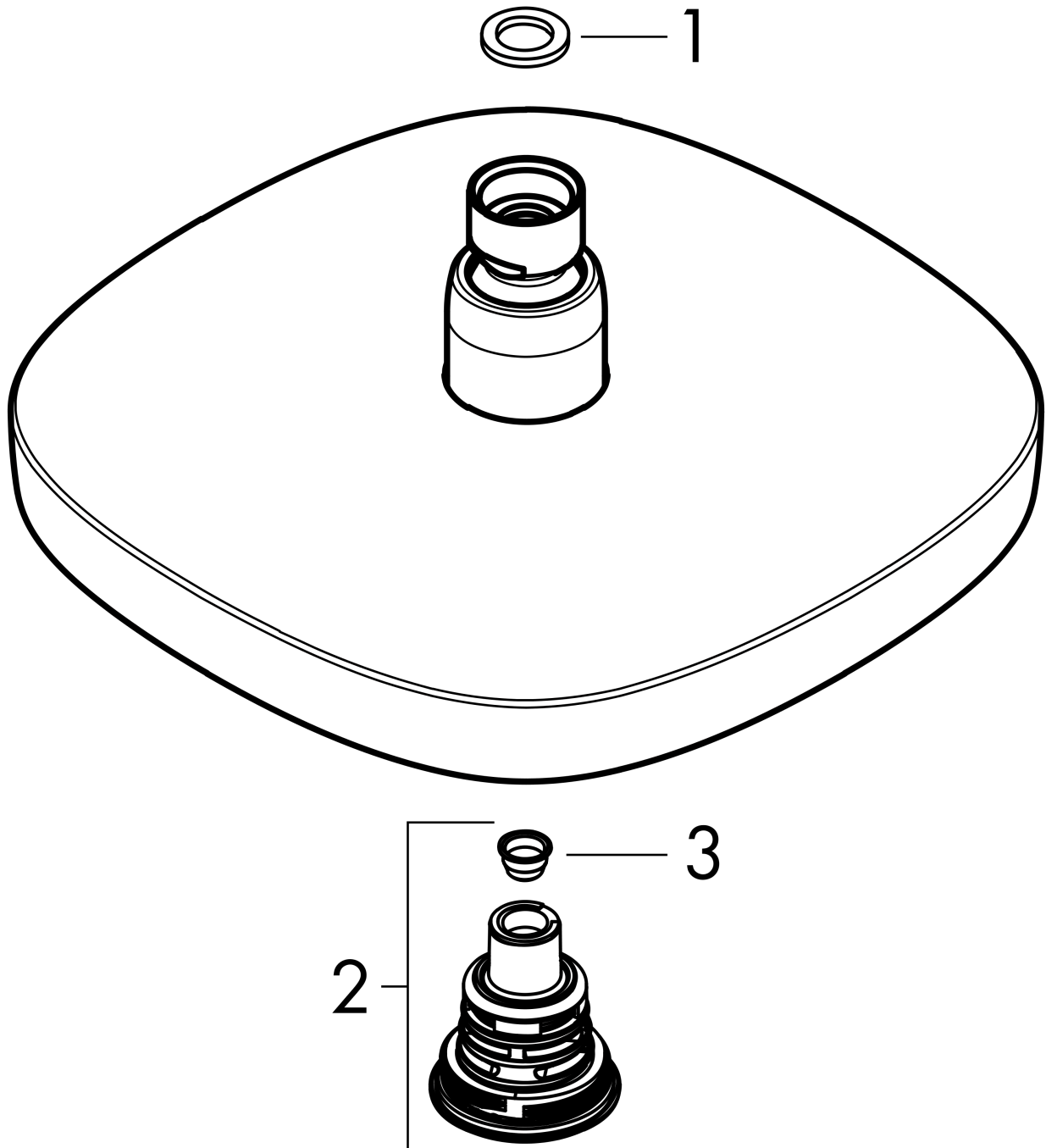
Croma Select E
Kopfbrause 180 2jet

Oberfläche: **Chrom** Artikelnummer: **26524000**



Explosionszeichnung

Baujahr: >02/18



Croma Select E
Kopfbrause 180 2jet
 Oberfläche: **Chrom** Artikelnummer: **26524000**



Ersatzteilliste

Baujahr: >02/18

Pos.	Beschreibung	Artikelnummer	PG	VE
1	Dichtung	98058000	1	1
2	Umsteller kpl.	98343000	12	1
3	Sieb	97735000	1	1