

AXOR Citterio M
2-Loch Einhebel-Küchenmischer 240 mit Schwenkauslauf
 Oberfläche: **Edelstahl Finish** Artikelnummer: **34820800**



Merkmale

- ComfortZone 240
- Schwenkbereich einstellbar in 3 Stufen auf 110°, 150° oder 360°
- Normalstrahl
- Quick-Connect Schlauch
- maximale Durchflussmenge bei 3 bar: 11 l/min
- Keramikmischsystem
- Temperaturbegrenzung einstellbar
- Rückflussverhinderer integriert
- für Durchlauferhitzer geeignet
- P-IX 19701/IA

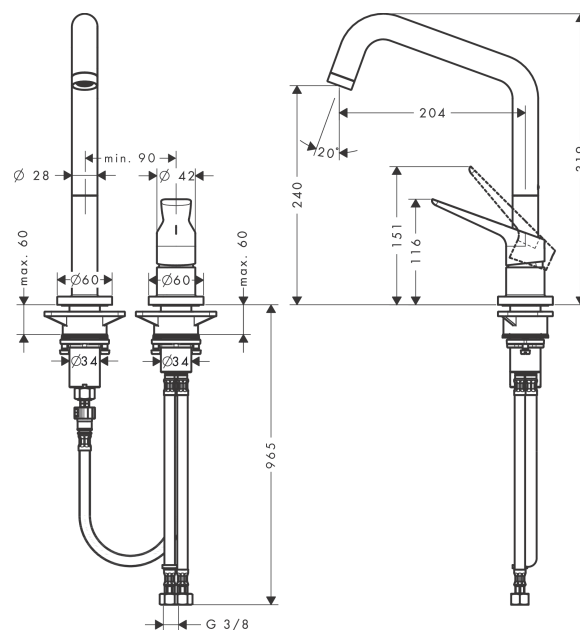
Technologie



Produktabbildung



Maßzeichnung



AXOR Citterio M
2-Loch Einhebel-Küchenmischer 240 mit Schwenkauslauf
Oberfläche: **Edelstahl Finish** Artikelnummer: **34820800**



Durchflussdiagramm

