

AXOR Urquiola

Einhebel-Waschtischmischer 110 für Handwaschbecken mit Zugstangen-Ablaufgarnitur

Oberfläche: **Chrom** Artikelnummer: **11025000**



Merkmale

- besteht aus: Einhebel-Waschtischmischer, Ablaufgarnitur
- ComfortZone 110
- Ausladung: 114 mm
- Auslaufhöhe: 105 mm
- Griffvariante: Bügelgriff
- Strahlart: Normalstrahl
- maximale Durchflussmenge bei 3 bar: 5 l/min
- Keramikmischsystem
- Temperaturbegrenzung einstellbar
- für Durchlauferhitzer geeignet
- Zugstangen-Ablaufgarnitur G 1¼
- Anschlussart: G ¾ Anschlussschläuche
- Anschlussgröße: DN15
- EU-Taxonomie: max. 6 l/min - wesentlicher Beitrag (SC) möglich
- DVGW NW-6506CL0400
- P-IX 19147/IO

Technologie



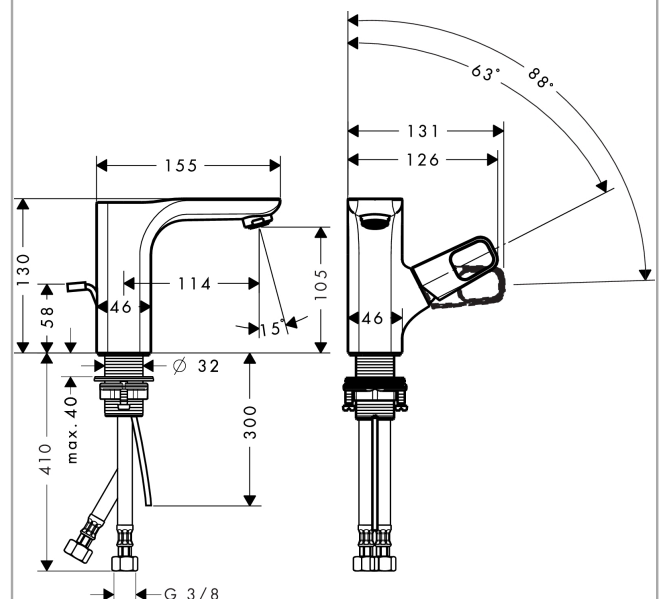
Zertifikate / Nachhaltigkeit



Produktabbildung



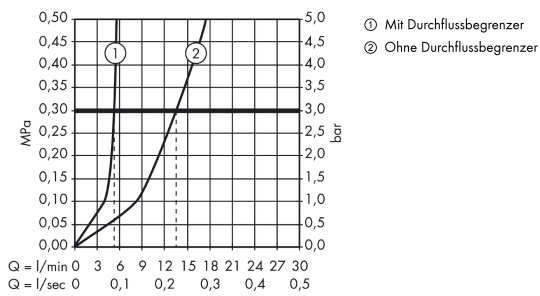
Maßzeichnung



AXOR Urquiola
Einhebel-Waschtischmischer 110 für Handwaschbecken mit Zugstangen-Ablaufgarnitur
 Oberfläche: **Chrom** Artikelnummer: **11025000**



Durchflussdiagramm

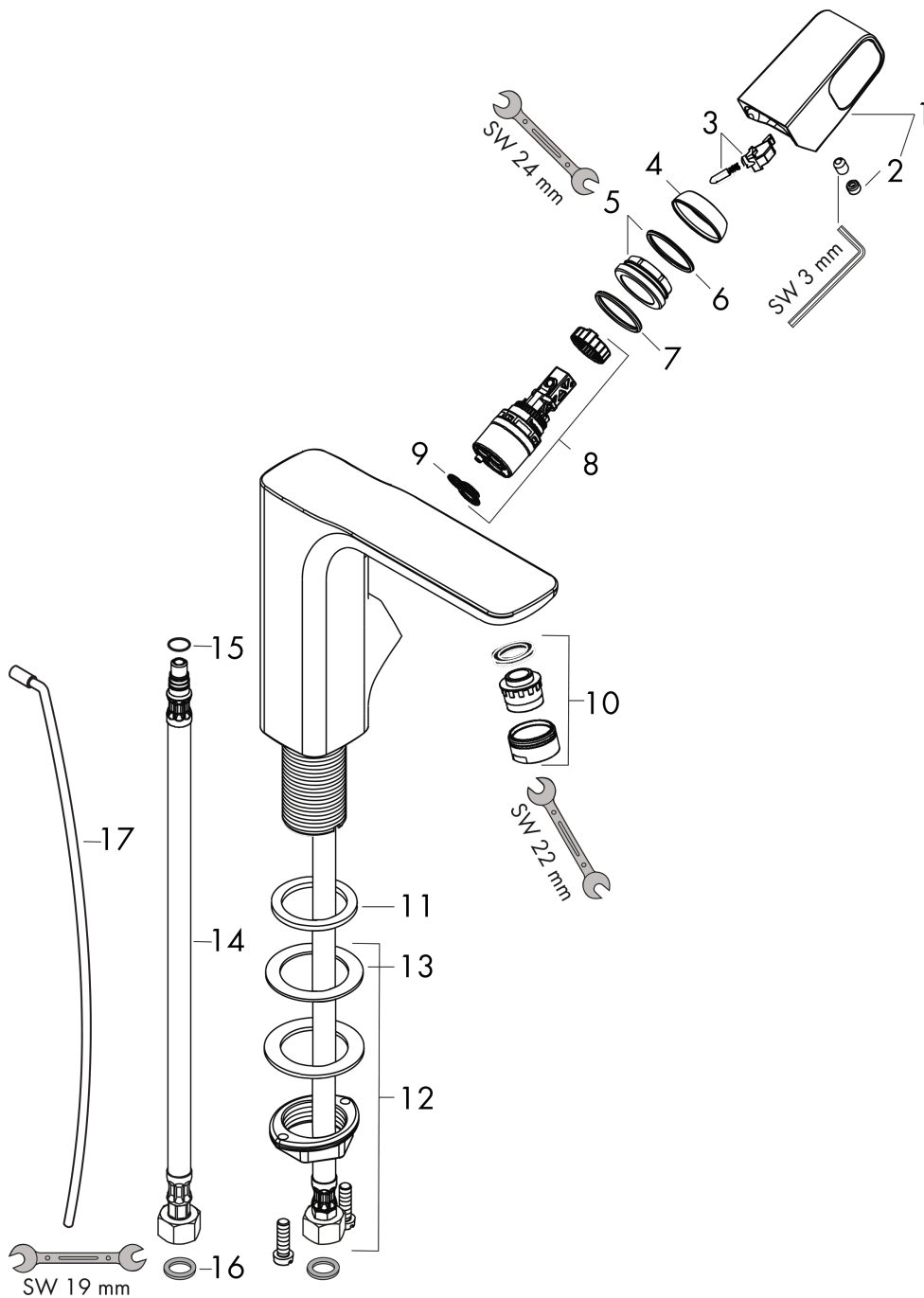


AXOR Urquiola
Einhebel-Waschtischmischer 110 für Handwaschbecken mit Zugstangen-Ablaufgarnitur
 Oberfläche: **Chrom** Artikelnummer: **11025000**



Explosionszeichnung

Baujahr: >10/10



AXOR Urquiola
Einhebel-Waschtischmischer 110 für Handwaschbecken mit Zugstangen-Ablaufgarnitur
 Oberfläche: **Chrom** Artikelnummer: **11025000**



Ersatzteilliste

Baujahr: >10/10

Pos.		Artikelnummer	PG	VE
1	Griff	11093000	16	1
2	Griffstopfen	96762000	1	1
3	Feder mit Hülse	92462000	3	1
4	Kappe	98863000	10	1
5	Mutter	95178000	9	1
6	O-Ring 22x2	98185000	1	1
7	O-Ring 25x2	98389000	1	1
8	Kartusche kpl.	97685000	11	1
9	Dichtung	98865000	8	1
10	Luftsprudler M24x1 (5 l/min)	13185000	98	1
11	Dichtung	98457000	6	1
12	Schaftbefestigung kpl. (Ø 32)	13961000	7	1
13	Gleitring	97548000	1	1
14	Anschlussschlauch 450 mm M8x0,75 G3/8	97206000	8	1
15	O-Ring 7x1,5	98422000	1	1
16	Dichtungsset	95581000	2	1
17	Zugstange	96923000	8	1
a	Schaftverlängerung 35 mm	13898000	12	1
b	Luftsprudler M24x1 (3,5 l/min)	92508000	6	1
c	Luftsprudler M24x1 (4,5 l/min)	92877000	6	1
d	Luftsprudler schwenkbar M24x1 (5 l/min)	95928000	8	1