

AXOR Uno

Einhebel-Waschtischmischer bodenstehend mit Bügelgriff ohne Ablaufgarnitur

Oberfläche: **Chrom** Artikelnummer: **38037000**



Merkmale

- Ausladung: 266 mm
- Griffvariante: Bügelgriff
- Strahlart: Normalstrahl
- maximale Durchflussmenge bei 3 bar: 5 l/min
- Keramikmischsystem
- Temperaturbegrenzung einstellbar
- für Durchlauferhitzer geeignet
- Anschlussart: Grundkörper
- Anschlussgröße: DN15
- EU-Taxonomie: max. 6 l/min - wesentlicher Beitrag (SC) möglich
- PA-IX 16979/IO

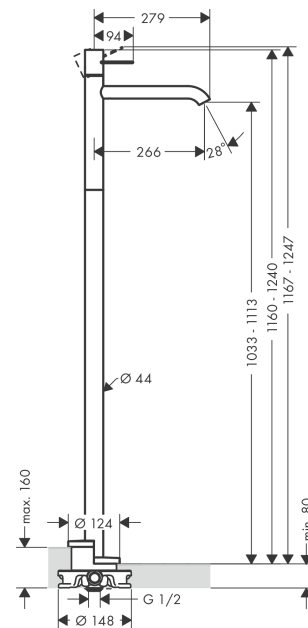
Technologie



Produktabbildung



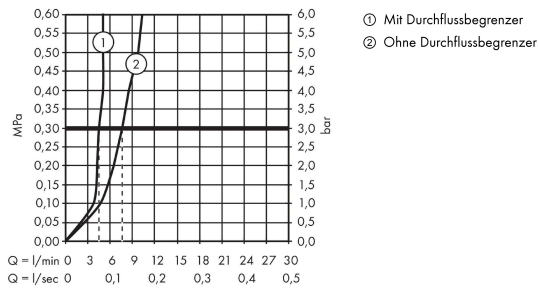
Maßzeichnung



AXOR Uno
Einhebel-Waschtismischer bodenstehend mit Bügelgriff ohne Ablaufgarnitur
 Oberfläche: **Chrom** Artikelnummer: **38037000**



Durchflussdiagramm

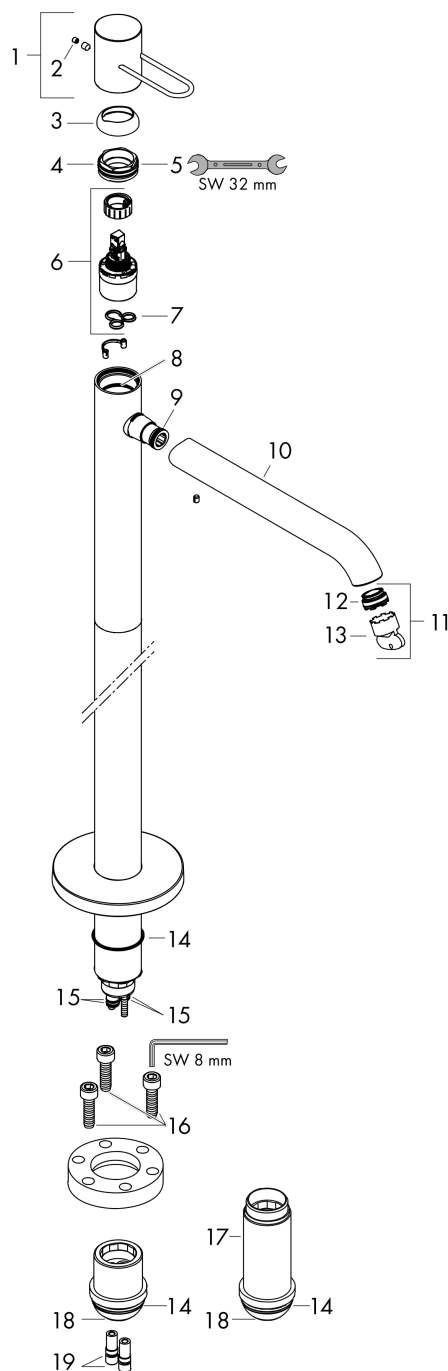


AXOR Uno
Einhebel-Waschtischmischer bodenstehend mit Bügelgriff ohne Ablaufgarnitur
 Oberfläche: **Chrom** Artikelnummer: **38037000**



Explosionszeichnung

Baujahr: >04/17



AXOR Uno
Einhebel-Waschtischmischer bodenstehend mit Bügelgriff ohne Ablaufgarnitur
 Oberfläche: **Chrom** Artikelnummer: **38037000**



Ersatzteilliste

Baujahr: >04/17

Pos.		Artikelnummer	PG	VE
1	Griff	93055000	16	1
2	Griffstopfen	96338000	1	1
3	Kappe	92965000	8	1
4	Mutter	92966000	9	1
5	O-Ring 33x1,5	98164000	1	1
6	Kartusche kpl.	95646001	13	1
7	Dichtung	95008000	3	1
8	O-Ring 35x2	92604000	2	1
9	O-Ring 16x2	98133000	1	1
10	Auslauf kpl.	93058000	18	1
11	Luftsprudler M24x1 (5 l/min)	92895000	8	1
12	O-Ring 20x1,5	98197000	1	1
13	Montageschlüssel	95290000	3	1
14	O-Ring 44x2,5	98162000	2	1
15	O-Ring 10x1,5	98123000	1	1
16	Zylinderschraube M10x35	97670000	5	1
17	Verlängerung 60 mm	97686000	98	1
18	O-Ring 29x3	98371000	2	1
19	O-Ring 7x2	98419000	1	1