

AXOR Urquiola Seifenschale

Oberfläche: **Chrom** Artikelnummer: **42433000**



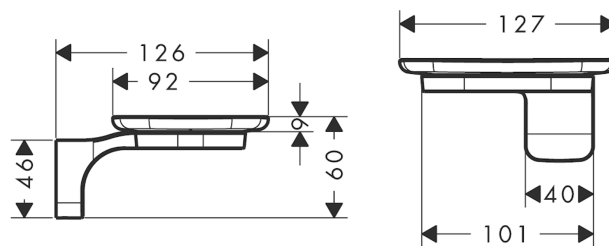
Merkmale

- Wandmontage
- Material Einsatz: Keramik
- mit Befestigungsmaterial
- verdeckte Befestigung
- Bohrabstand: 20 mm
- Durchmesser Bohrloch: 6 mm

Produktabbildung



Maßzeichnung

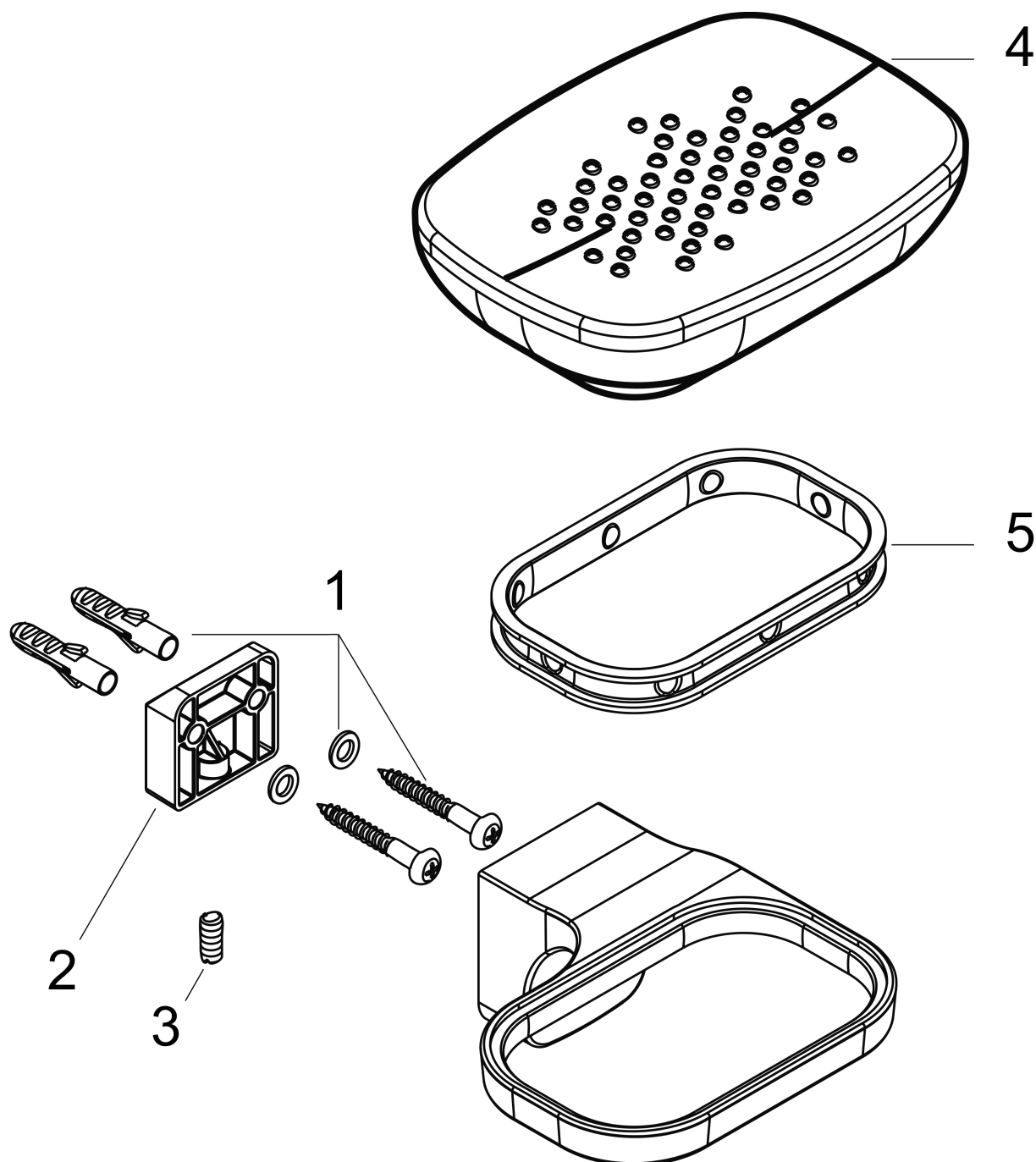


AXOR Urquiola
Seifenschale
Oberfläche: **Chrom** Artikelnummer: **42433000**



Explosionszeichnung

Baujahr: 04/09 - 06/22



AXOR Urquiola
Seifenschale

Oberfläche: **Chrom** Artikelnummer: **42433000**



Ersatzteilliste

Baujahr: **04/09 - 06/22**

Pos.		Artikelnummer	PG	VE
1	Befestigungsteile	96179000	4	1
2	Halteelement	95417000	2	1
3	Madenschraube M5x12	97771000	1	1
4	Seifenschale	95263000	15	1
5	Kunststoffring	95265000	7	1