

AXOR Citterio M Thermostat Aufputz

Oberfläche: **Brushed Nickel** Artikelnummer: **34635820**



Merkmale

- 1 Verbraucher
- Thermostatkartusche zur Regelung der Temperatur, Keramikventil 180°
- maximale Durchflussmenge bei 3 bar: 20 l/min
- min. Betriebsdruck: 1 bar
- max. Betriebsdruck: 10 bar
- Sicherheitssperre bei 40 °C
- Temperaturbegrenzung einstellbar
- Rückflussverhinderer
- Schalldämpfer
- Stichmaß: 150 ± 12 mm
- Anschlussgröße: DN15
- Anschlussart: S-Anschlüsse
- Geräuschgruppe: I
- Durchflussklasse: B
- DVGW DW-6509CS0567
- PA-IX 18988/IB

Technologie



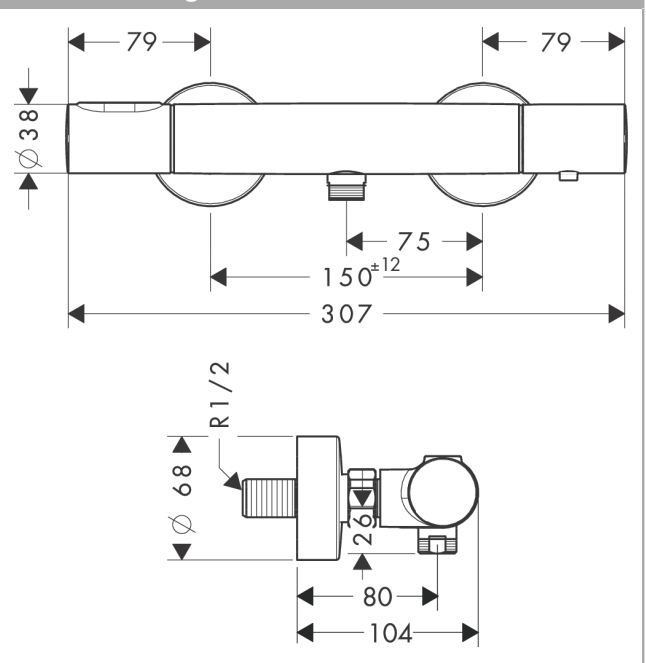
Zertifikate / Nachhaltigkeit



Produktabbildung



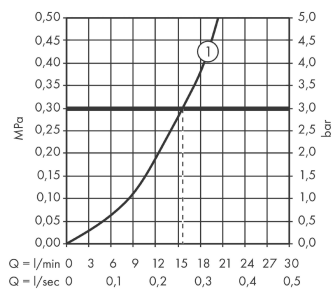
Maßzeichnung



AXOR Citterio M
Thermostat Aufputz
 Oberfläche: **Brushed Nickel** Artikelnummer: **34635820**



Durchflussdiagramm

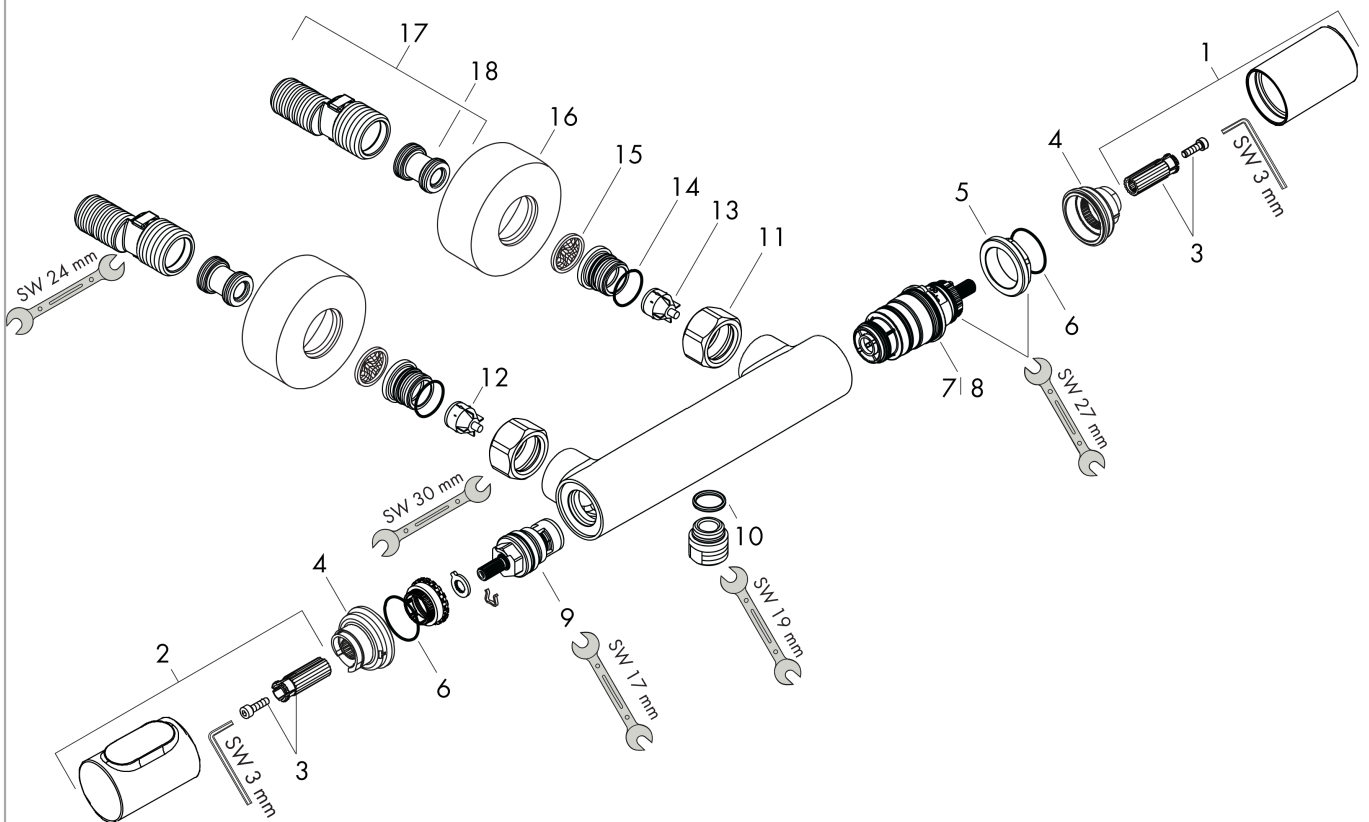


AXOR Citterio M
Thermostat Aufputz
 Oberfläche: **Brushed Nickel** Artikelnummer: **34635820**



Explosionszeichnung

Baujahr: >10/16



AXOR Citterio M
Thermostat Aufputz

Oberfläche: **Brushed Nickel** Artikelnummer: **34635820**



Ersatzteilliste

Baujahr: >10/16

Pos.		Artikelnummer	PG	VE
1	Thermostatgriff	98287820	65	1
2	Griff	98288820	0	1
3	Schnappeinsatz mit Schraube	98290000	3	1
4	Anschlagscheibe	98289000	5	1
5	Mutter	98913000	6	1
6	O-Ring 26x1,5	98390000	1	1
7	Temperatur Regeleinheit	98282000	14	1
8	Regeleinheit für vertauschte Anschlüsse	92373000	18	1
9	Absperreinheit	94149000	8	1
10	O-Ring 14x2	98129000	1	1
11	Muttern Set	96157820	11	1
12	Rückflussverhinderer (druckbeständig bis 2 MPa)	93136000	8	1
13	Rückflußverhinderer	96737000	8	1
14	O-Ring 17x1,5	98137000	1	1
15	Siebichtung	96922000	3	1
16	Rosette Ø 68 mm	96467820	0	1
17	S-Anschluss Set (±12 mm)	94140000	10	1
18	Schalldämpfer	96429000	2	1