

Raindance Select E
Showerpipe 300 2jet EcoSmart 9 l/min mit ShowerTablet Select 300
 Oberfläche: **Weiß/Chrom** Artikelnummer: **27283400**

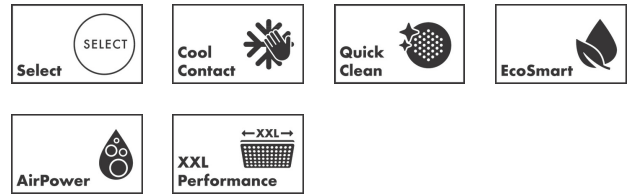


Beschreibung

Merkmale

- besteht aus: Kopfbrause, Handbrause, Brausethermostat, Brauseschlauch, Brausehalter
- Kopfbrause Raindance Select E 300 2jet
- Brausekopfgröße Kopfbrause: 300 x 160 mm
- Strahlart Kopfbrause: RainAir, Rain
- komfortable Strahlartenumstellung durch Select-Taste
- Oberfläche Strahlscheibe: weiß
- Ablage aus Sicherheitsglas
- Oberfläche Ablage: weißglas
- Durchflussmenge RainAir Strahl (bei 3 bar): 9 l/min
- Durchflussmenge Rain Strahl (bei 3 bar): 9 l/min
- Strahlart Handbrause: RainAir, Rain, Whirl
- maximale Durchflussmenge für Showerpipe bei 3 bar: 8,5 l/min
- Mindestfließdruck: 2 bar
- min. Betriebsdruck: 2 bar
- max. Betriebsdruck: 10 bar
- Kugelgelenk: Kopfbrause im Winkel verstellbar
- Brausestangenbreite: 40 mm
- Brausearmlänge Kopfbrause: 380 mm
- CoolContact am Thermostat: Verhindert ein Aufheizen des Gehäuses und macht Duschen so noch sicherer
- Thermostat ShowerTablet Select 300
- Sicherheitssperre bei 40°C
- einstellbare Heißwasserbegrenzung
- für Durchlauferhitzer geeignet
- Montageart: Aufputzinstallation
- Anschlussgröße DN15
- Anschlussgewinde G 1/2
- Stichmaß 150 ± 12 mm
- Eigensicher gegen Rückfließen
- bei Montage auf bestehenden G 3/4 Anschluss wird der Adapter # 02026000 benötigt
- 2 Verbraucher
- PA-IX 28210/IOB

Technologie



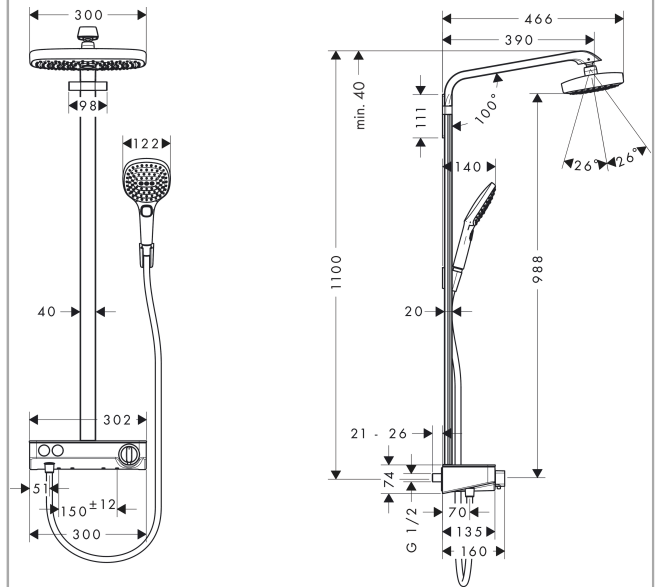
Raindance Select E
Showerpipe 300 2jet EcoSmart 9 l/min mit ShowerTablet Select 300
 Oberfläche: Weiß/Chrom Artikelnummer: 27283400



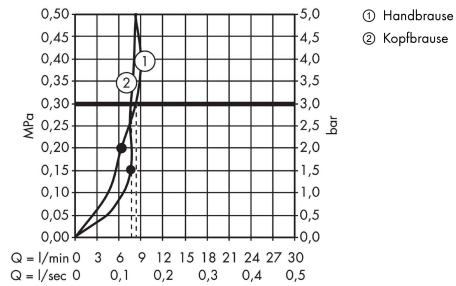
Produktabbildung



Maßzeichnung



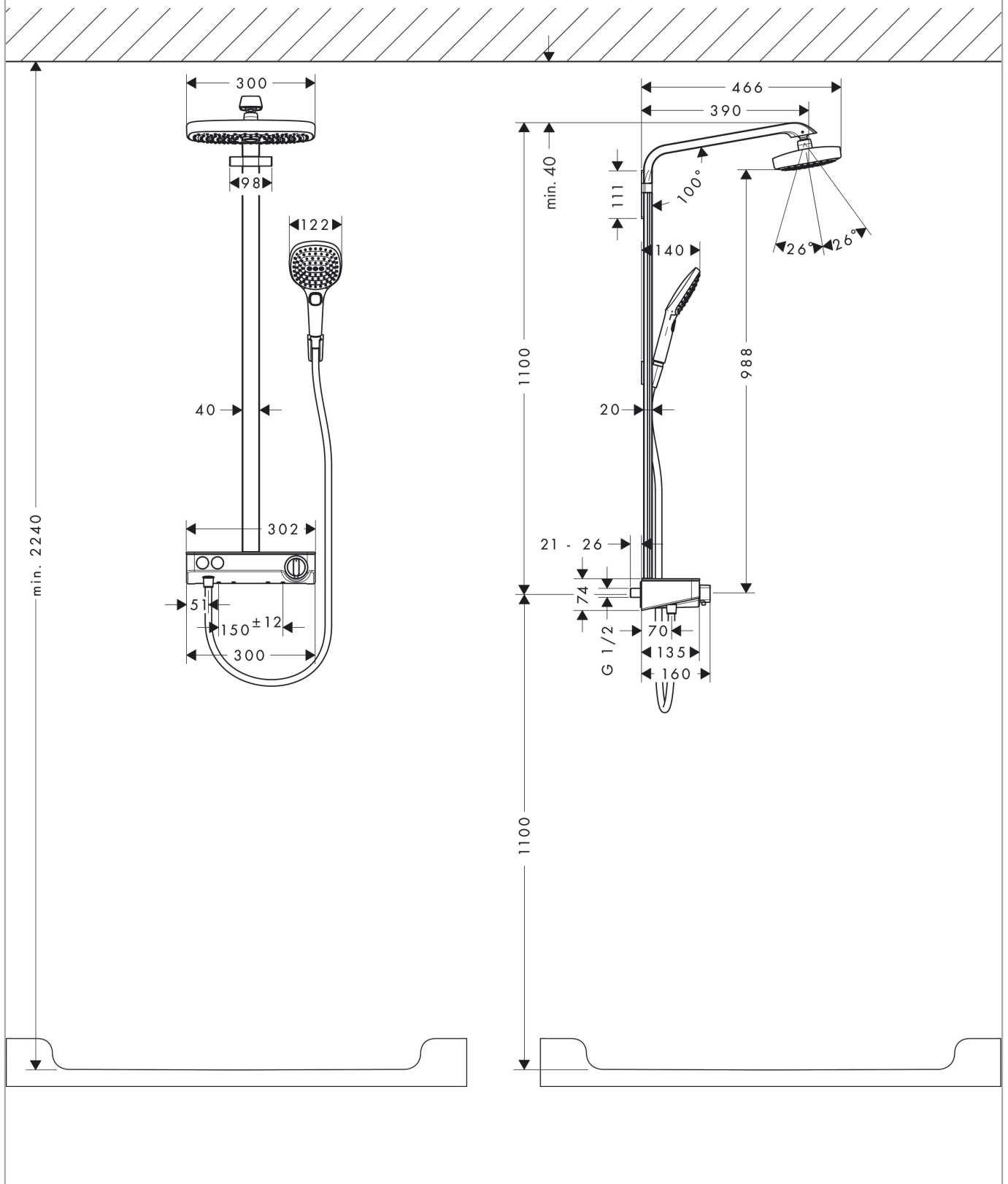
Durchflussdiagramm



Raindance Select E
Showerpipe 300 2jet EcoSmart 9 l/min mit ShowerTablet Select 300
 Oberfläche: Weiß/Chrom Artikelnummer: 27283400



Einbaubeispiel

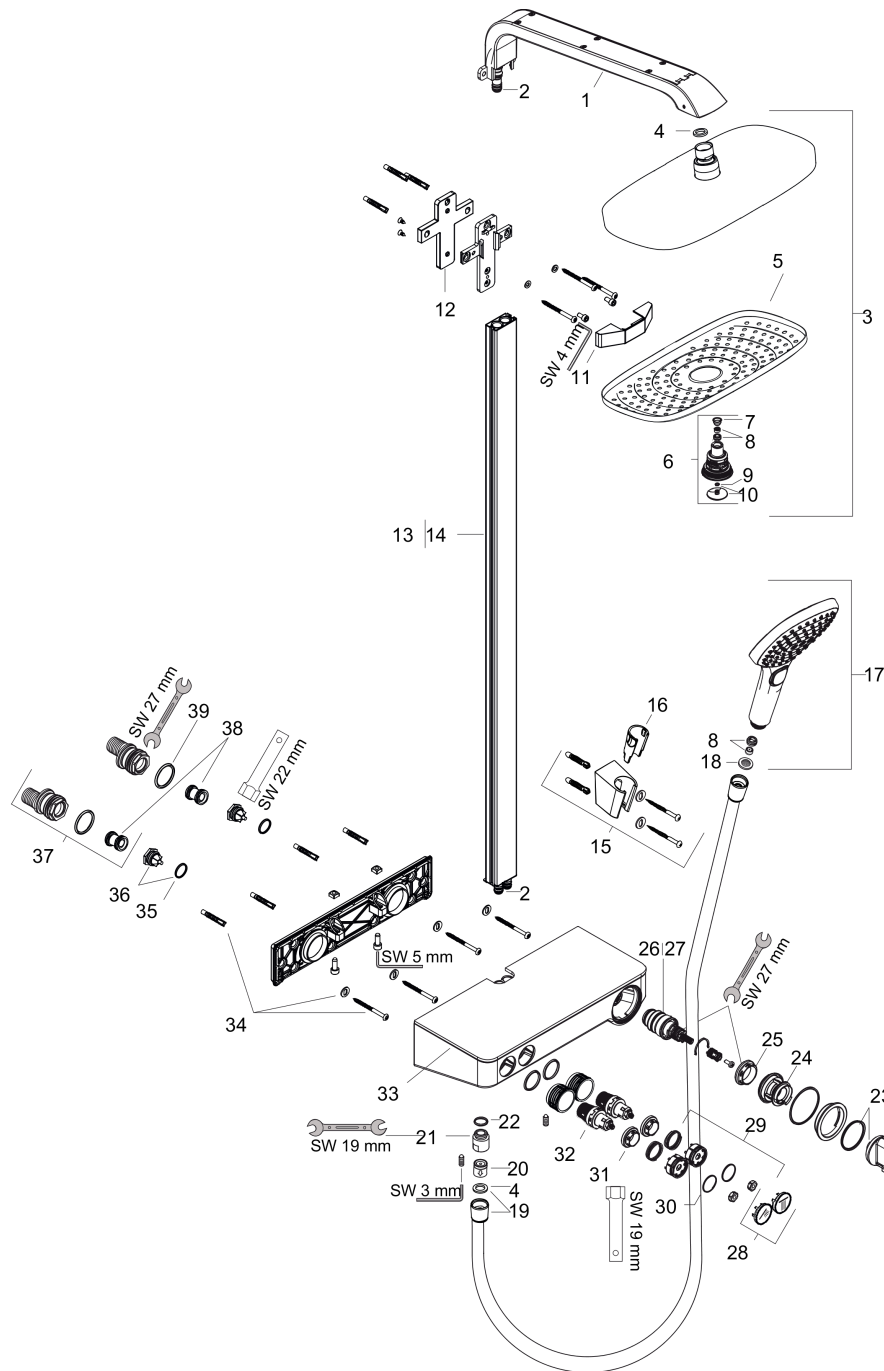


Raindance Select E
Showerpipe 300 2jet EcoSmart 9 l/min mit ShowerTablet Select 300
 Oberfläche: **Weiß/Chrom** Artikelnummer: **27283400**



Explosionszeichnung

Baujahr: >10/14



Raindance Select E
Showerpipe 300 2jet EcoSmart 9 l/min mit ShowerTablet Select 300
 Oberfläche: **Weiß/Chrom** Artikelnummer: **27283400**



Ersatzteilliste

Baujahr: >10/14

Pos.	Beschreibung	Artikelnummer	PG	VE
1	Brausearm	92144000	19	1
2	O-Ring 9x1,5	98117000	1	1
3	Kopfbrause	26608400	98	1
4	Dichtung	98058000	1	1
5	Strahlscheibe kpl.	92126450	16	1
6	Umsteller kpl.	98343001	12	1
7	Sieb	97735000	1	1
8	Durchflussbegrenzer (9 l/min)	95659000	3	1
9	O-Ring 3x1	98384000	1	1
10	Deckel	98344000	7	1
11	Abdeckung	92142000	8	1
12	Fliesenausgleichsscheibe 7 mm	92143000	10	1
13	Rohr inkl. Abdeckung (900 mm)	92141000	19	1
14	Rohr inkl. Abdeckung (1000 mm)	92467000	19	1
15	Handbrausenhalter	28331000	98	1
16	Futter	98918000	1	1
17	Handbrause	26521400	98	1
18	Siebdichtung	94246000	1	1
19	Brauseschlauch Isiflex'B 1,60 m	28276000	98	1
20	Rückflußverhinderer-Set DW 15	94074000	5	1
21	Schlauchanschluss	96044000	7	1
22	O-Ring 14x2	98129000	1	1
23	Thermostatgriff	98369000	13	1
24	Anschlagscheibe	98370000	2	1
25	Mutter	98913000	6	1
26	Temperatur Regeleinheit	98282000	14	1
27	Regeleinheit für vertauschte Anschlüsse	92373000	18	1
28	Symbole-Set	98367000	10	1
29	Feder mit Hülse	92340000	4	1
30	O-Ring 20x1	98140000	1	1
31	Mutter	98368000	4	1
32	Absperreinheit (AVP)	95758000	14	1
33	AP-Haube	92164400	19	1
34	Befestigungsteile	96179000	4	1
35	O-Ring 17x2	98199000	1	1
36	Rückflussverhinderer (druckbeständig bis 2 MPa)	95773000	8	1
37	S-Anschluss Set	95772000	13	1
38	Schalldämpfer	96429000	2	1
39	O-Ring 29x3	98371000	2	1