

AXOR Citterio M
2-Loch Einhebel-Küchenmischer 240 mit Schwenkauslauf
 Oberfläche: **Chrom** Artikelnummer: **34820000**



Merkmale

- ComfortZone 240
- Schwenkbereich einstellbar in 3 Stufen auf 110°, 150° oder 360°
- Normalstrahl
- Quick-Connect Schlauch
- maximale Durchflussmenge bei 3 bar: 11 l/min
- Keramikmischsystem
- Temperaturbegrenzung einstellbar
- Rückflussverhinderer integriert
- für Durchlauferhitzer geeignet
- P-IX 19701/IA

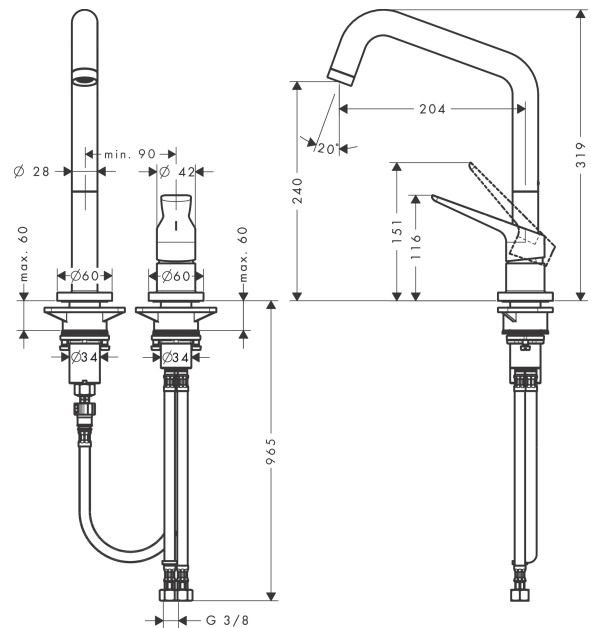
Technologie



Produktabbildung



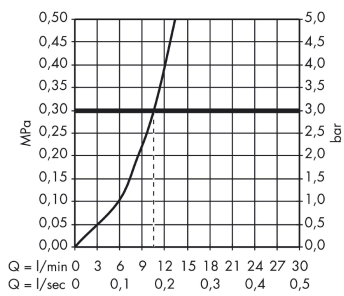
Maßzeichnung



AXOR Citterio M
2-Loch Einhebel-Küchenmischer 240 mit Schwenkauslauf
Oberfläche: **Chrom** Artikelnummer: **34820000**



Durchflussdiagramm

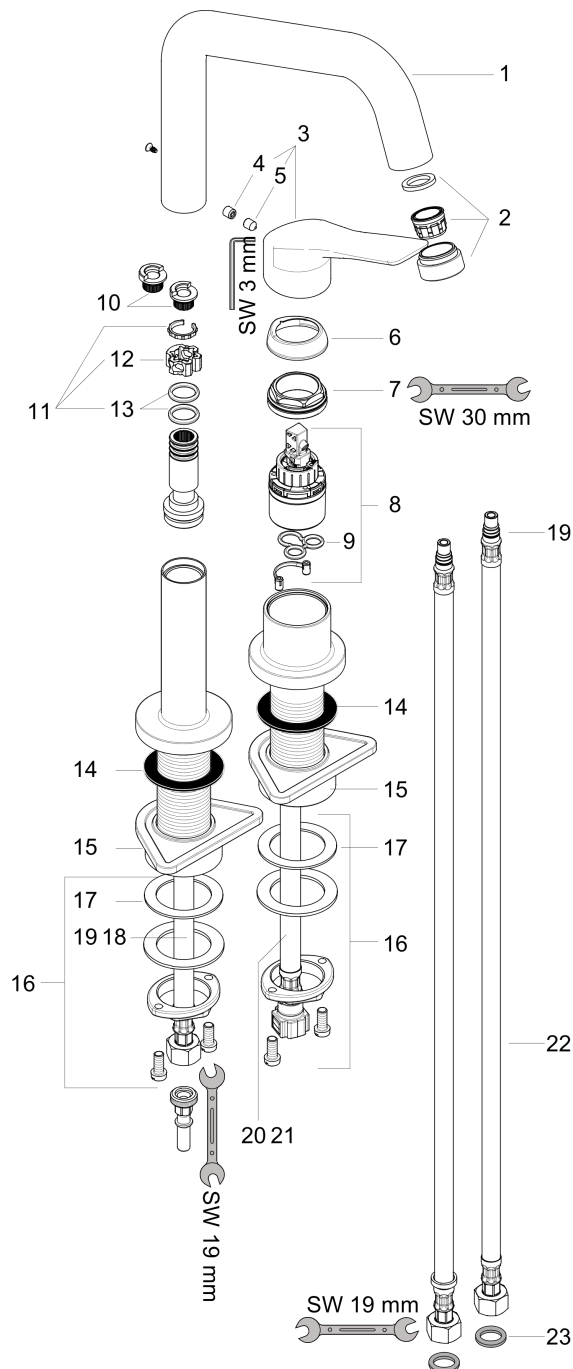


AXOR Citterio M
2-Loch Einhebel-Küchenmischer 240 mit Schwenkauslauf
 Oberfläche: **Chrom** Artikelnummer: **34820000**



Explosionszeichnung

Baujahr: >11/11



AXOR Citterio M
2-Loch Einhebel-Küchenmischer 240 mit Schwenkauslauf
 Oberfläche: **Chrom** Artikelnummer: **34820000**



Ersatzteilliste

Baujahr: >11/11

Pos.		Artikelnummer	PG	VE
1	Auslauf kpl.	98604000	16	1
2	Luftsprudler M24x1 (15 l/min)	97691000	10	1
3	Griff	95902000	16	1
4	Griffstopfen	96762000	1	1
5	Madenschraube M6x8	98444000	1	1
6	Kappe	96763000	3	1
7	Mutter	97209000	5	1
8	Kartusche kpl.	92730000	11	1
9	Dichtung	95008000	3	1
10	Anschlagring Set (110° / 150°)	98486000	5	1
11	Dichtungsset	92646000	6	1
12	Axialring	97558000	1	1
13	O-Ring 14x2,5	98189000	1	1
14	Zwischenlage	97825000	1	1
15	Befestigungsteil	97523000	2	1
16	Schaftbefestigung kpl. (Ø 34)	95049000	5	1
17	Gleitring	97548000	1	1
18	Anschlussschlauch 600 mm M10x1 G3/8	97398000	8	1
19	O-Ring 8x1,75	97827000	1	1
20	Anschlussschlauch 600 mm M10x1	95561000	7	1
21	O-Ring 7x1,5	98422000	1	1
22	Anschlussschlauch 900 mm M8x0,75 G3/8	98758000	8	1
23	Dichtungsset	95581000	2	1
a	Anschlagring Set (60° / 80°)	92259000	6	1