

AXOR ShowerSolutions
Ab- und Umstellventil Trio/ Quattro 120/120 Unterputz
 Oberfläche: **Chrom** Artikelnummer: **10932000**



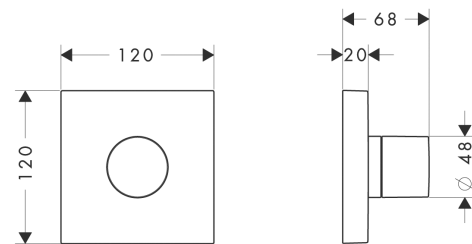
Merkmale

- 3 Verbraucher: Bei losgelöster Installation (Abstand größer 10 mm) ist die Nutzung des Grundkörpers # 15930180 erforderlich
- 2 Verbraucher: Bei Installation in direktem Verbund (10 mm Abstand) ist die Nutzung des Grundkörpers # 36770180 erforderlich
- 2 Verbraucher: Bei losgelöster Installation (Abstand größer 10 mm) ist die Nutzung des Grundkörpers # 15981180 erforderlich
- gleichzeitige Nutzung von 2 Verbrauchern
- P-IX 29473/II

Produktabbildung



Maßzeichnung

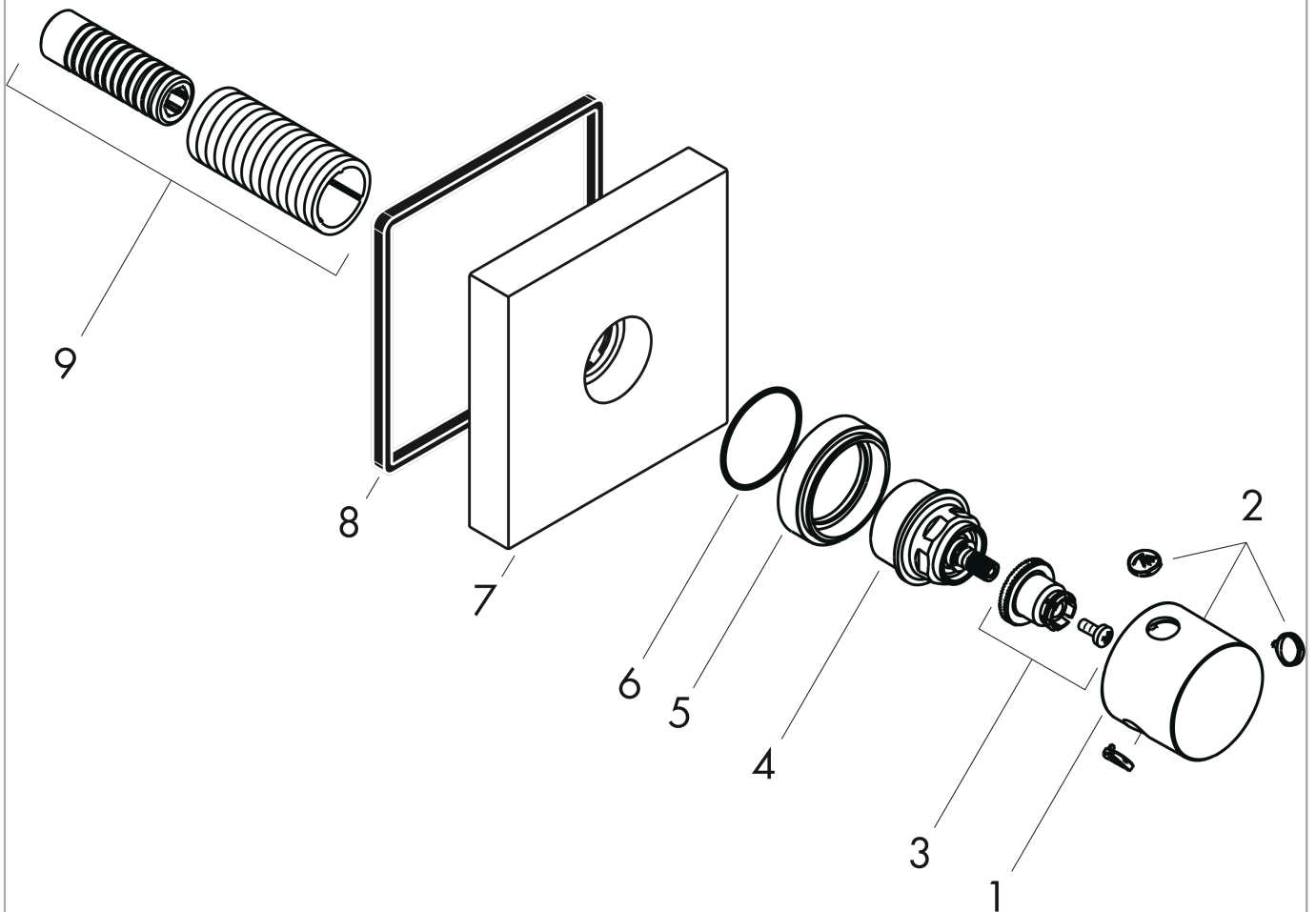


AXOR ShowerSolutions
Ab- und Umstellventil Trio/ Quattro 120/120 Unterputz
Oberfläche: **Chrom** Artikelnummer: **10932000**



Explosionszeichnung

Baujahr: >01/09



AXOR ShowerSolutions
Ab- und Umstellventil Trio/ Quattro 120/120 Unterputz
 Oberfläche: **Chrom** Artikelnummer: **10932000**



Ersatzteilliste

Baujahr: >01/09

Pos.		Artikelnummer	PG	VE
1	Griff	18095000	15	1
2	Symbole-Set	95237000	6	1
3	Schnappeinsatz mit Schraube	94184000	2	1
4	Mutter	98677000	8	1
5	Hülse	95360000	11	1
6	O-Ring 35x2,5	96006000	1	1
7	Rosette	95359000	17	1
8	Dichtung	97737000	3	1
9	Gewindehülsen Set	96392000	8	1
a	Grundset	15930180	98	1
b	Grundset	15981180	98	1
c	Grundkörper	36770180	98	1