

AXOR One
Einhebel-Bidetmischer mit Zugstangen-Ablaufgarnitur
 Oberfläche: **Chrom** Artikelnummer: **48210000**



Merkmale

- besteht aus: Einhebel-Bidetmischer, Ablaufgarnitur
- Ausladung: 113 mm
- Auslaufhöhe: 100 mm
- Kugelgelenk-Luftsprudler
- Strahlart: Normalstrahl
- maximale Durchflussmenge bei 3 bar: 5 l/min
- Keramikmischsystem
- Temperaturbegrenzung einstellbar
- für Durchlauferhitzer geeignet
- Zugstangen-Ablaufgarnitur G 1¼
- Material Ablaufventil: Metall
- Anschlussart: G ¾ Anschlusschläuche
- EU-Taxonomie: max. 6 l/min - wesentlicher Beitrag (SC) möglich
- PA-IX 38016/IO

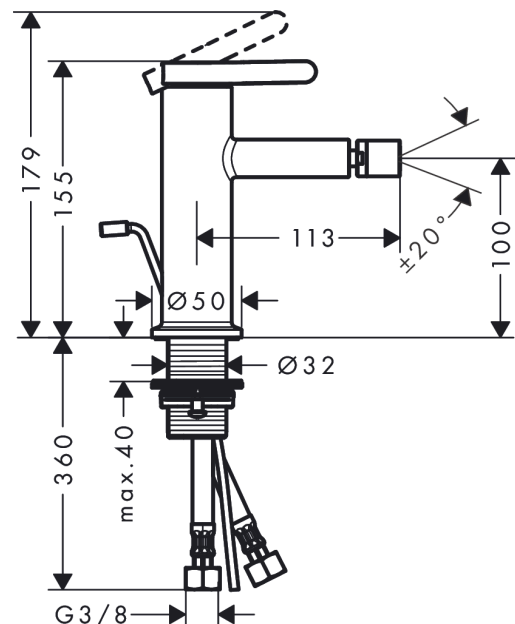
Technologie



Produktabbildung



Maßzeichnung



AXOR One
Einhebel-Bidetmischer mit Zugstangen-Ablaufgarnitur
Oberfläche: **Chrom** Artikelnummer: **48210000**



Durchflussdiagramm

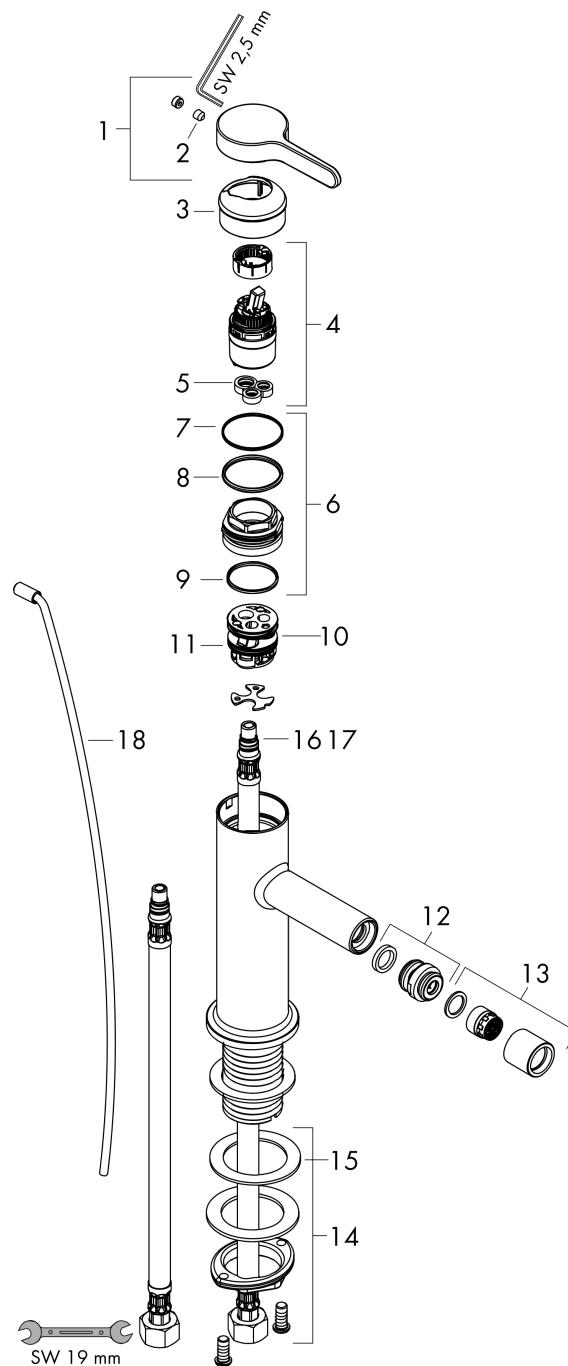


AXOR One
Einhebel-Bidetmischer mit Zugstangen-Ablaufgarnitur
 Oberfläche: **Chrom** Artikelnummer: **48210000**



Explosionszeichnung

Baujahr: >04/21



AXOR One
Einhebel-Bidetmischer mit Zugstangen-Ablaufgarnitur
 Oberfläche: **Chrom** Artikelnummer: **48210000**



Ersatzteilliste

Baujahr: >04/21

Pos.		Artikelnummer	PG	VE
1	Griff	93968000	10	1
2	Madenschraube M5x5	98446000	1	1
3	Kappe	93737000	9	1
4	Kartusche kpl.	93760000	13	1
5	Dichtung	93383000	4	1
6	Mutter	92926000	5	1
7	O-Ring 30x1,5	98433000	1	1
8	O-Ring 29x2	98391000	1	1
9	O-Ring 25x1,5	98146000	1	1
10	Adapter für Kartusche	98866000	8	1
11	O-Ring 23x2	98398000	1	1
12	Kugelgelenk	97362000	9	1
13	Luftsprudler kpl.	97360001	0	1
14	Schaftbefestigung kpl. (Ø 32)	13961000	7	1
15	Gleitring	97548000	1	1
16	Anschlussschlauch 450 mm M8x0,75 G3/8	97206000	8	1
17	O-Ring 7x1,5	98422000	1	1
18	Zugstange	96923000	8	1
a	Ablaufventil	51302000	98	1
b	Schaftverlängerung 35 mm	13898000	12	1