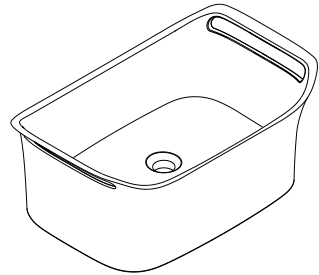
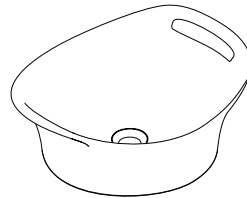


AXOR

DE / Gebrauchsanleitung / Montageanleitung	02
FR / Mode d'emploi / Instructions de montage	03
EN / Instructions for use / assembly instructions	04
IT / Istruzioni per l'uso / Istruzioni per Installazione	05
ES / Modo de empleo / Instrucciones de montaje	06
NL / Gebruiksaanwijzing / Handleiding	07
DK / Brugsanvisning / Monteringsvejledning	08
PT / Instruções para uso / Manual de Instalação	09
PL / Instrukcja obsługi / Instrukcja montażu	10
CS / Návod k použití / Montážní návod	11
SK / Návod na použitie / Montážny návod	12
ZH / 用户手册 / 组装说明	13
RU / Руководство пользователя / Инструкция по монтажу	14
HU / Használati útmutató / Szerelési útmutató	15
FI / Käyttöohje / Asennusohje	16
SV / Bruksanvisning / Monteringsanvisning	17
LT / Vartotojo instrukcija / Montavimo instrukcijos	18
HR / Upute za uporabu / Uputstva za instalaciju	19
TR / Kullanım kılavuzu / Montaj kılavuzu	20
RO / Manual de utilizare / Instrucțiuni de montare	21
EL / Οδηγίες χρήσης / Οδηγία συναρμολόγησης	22
SL / Navodilo za uporabo / Navodila za montažo	23
ET / Kasutusjuhend / Paigaldusjuhend	24
LV / Lietošanas pamācība / Montāžas instrukcija	25
SR / Uputstvo za upotrebu / Uputstvo za montažu	26
NO / Bruksanvisning / Montasjeveiledning	27
BG / Инструкция за употреба / Ръководство за монтаж	28
SQ / Udhëzuesi i përdorimit / Udhëzime rreth montimit	29
AR / دليل الاستخدام / تعليمات التجميع	30



AXOR Urquiola
11300000/11300007
11302000/11302007



AXOR Urquiola
11301000/11301007

⚠ SICHERHEITSHINWEISE

- ⚠ Bei der Montage müssen zur Vermeidung von Quetsch- und Schnittverletzungen Handschuhe getragen werden.
- ⚠ Das Produkt darf nur zu Bade-, Hygiene- und Körperreinigungszwecken eingesetzt werden.

MONTAGEHINWEISE

- / Vor der Montage muss das Produkt auf Transportschäden untersucht werden. Nach dem Einbau werden keine Transport- oder Oberflächenschäden anerkannt.
- / Die in den Ländern jeweils gültigen Installationsrichtlinien sind einzuhalten.



REINIGUNG (siehe Seite 40)

- / Mit Politur polieren und danach wachsen (hierfür können Autopflegemittel verwendet werden).
- / Bei regelmäßiger Pflege wird das Produkt über lange Zeit seine Schönheit bewahren.
- / Das Produkt sollte weder Säuren, Abflußreiniger, Haarfärbemittel, Stempelkissen, Tuschestiften noch Chlor ausgesetzt werden.
- / Sollte das Produkt aus irgend einem Grund Kratzer aufweisen oder an Glanz verlieren, so sind die oben angegebenen Anweisungen bzgl. des Polierens und Wachsens zu befolgen.
- / Für eine fachgerechte Ausbesserung von schweren Beschädigungen wenden Sie sich bitte an Ihren Fachhändler oder direkt an Hansgrohe. Die Adresse finden Sie auf der beiliegenden Reinigungsempfehlung.

SYMBOLERKLÄRUNG



Kein essigsäurehaltiges Silikon verwenden!



MASSE (siehe Seite 31)



SERVICETEILE (siehe Seite 35)



SONDERZUBEHÖR (siehe Seite 35)
nicht im Lieferumfang enthalten

/ Befestigungssatz #95678000

/ Lackstift Alpinweiss L 090 B01 (Audi/VW)
zum Ausbessern von kleinen Beschädigungen
der Oberfläche.



⚠ CONSIGNES DE SÉCURITÉ

- ⚠ Lors du montage, porter des gants de protection pour éviter toute blessure par écrasement ou coupure.
- ⚠ Le produit ne doit servir qu'à se laver et à assurer l'hygiène corporelle.

INSTRUCTIONS POUR LE MONTAGE

- / Avant son montage, s'assurer que le produit n'a subi aucun dommage pendant le transport. Après le montage, tout dommage de transport ou de surface ne pourra pas être reconnu.
- / Les directives d'installation en vigueur dans le pays concerné doivent être respectées.



NETTOYAGE (voir pages 40)

- / Polir avec un agent lustrant puis appliquer la cire (il est possible d'utiliser pour cela des produits d'entretien pour auto).
- / S'il est régulièrement entretenu, le produit restera longtemps à l'état neuf.
- / Le produit ne devrait être exposé ni aux acides, ni aux détergents de tuyauterie, ni aux teintures de cheveux, ni à l'encre de tampons encreurs et de stylos feutres, ni au chlore.
- / Au cas où, pour une raison ou pour une autre, le produit perdrait de son brillant ou présenterait des rayures, appliquer les mesures indiquées pour le polissage.
- / Pour la réparation professionnelle de dommages sérieux, s'adresser soit au commerçant spécialisé, soit directement à Hansgrohe, dont l'adresse figure sur la recommandation pour le nettoyage ci-jointe.

DESCRIPTION DU SYMBOLE



Ne pas utiliser de silicone contenant de l'acide acétique!



DIMENSIONS (voir pages 31)



PIÈCES DÉTACHÉES (voir pages 35)



ACCESSOIRES EN OPTION
(voir pages 35)

ne fait pas partie de la fourniture

/ set de fixation #95678000

/ Stylo de retouche blanc alpin L 090 B01 (Audi/VW) permettant de retoucher de petits endommagements de surface.



⚠ SAFETY NOTES

- ⚠ Gloves should be worn during installation to prevent crushing and cutting injuries.
- ⚠ The product may only be used for bathing, hygienic and body cleaning purposes.

INSTALLATION INSTRUCTIONS

- / Prior to installation, inspect the product for transport damages. After it has been installed, no transport or surface damage will be honoured.
- / The plumbing codes applicable in the respective countries must be observed.



CLEANING (see page 40)

- / First apply polish and then wax (car care products may be used for this).
- / If regularly cared for, the product will retain its beauty for a long time to come.
- / The product should neither be exposed to acids, drain cleaners, hair dyes, ink pads, India ink pens, nor to chlorine.
- / If for some reason, the product exhibits any scratches or loses its shine, the instructions stated above with regard to polishing and waxing must be followed.
- / For a professional repair of major damage, please contact your dealer, or contact Hansgrohe directly under the address given in the enclosed Cleaning Recommendation.

SYMBOL DESCRIPTION



Do not use silicone containing acetic acid!



DIMENSIONS (see page 31)



SPARE PARTS (see page 35)



SPECIAL ACCESSORIES
(see page 35)

order as an extra

/ mounting kit #95678000

/ Lacquer pen Alpine White L090 B01 (Audi/VW) for touching up minor paint damage



△ INDICAZIONI SULLA SICUREZZA

- △ Durante il montaggio, per evitare ferite da schiacciamento e da taglio bisogna indossare guanti protettivi.
- △ Il prodotto deve essere utilizzato esclusivamente per fare il bagno e per l'igiene del corpo.

ISTRUZIONI PER IL MONTAGGIO

- / Prima del montaggio è necessario controllare che non ci siano stati danni durante il trasporto. Una volta eseguito il montaggio, non verranno riconosciuti eventuali danni di trasporto o delle superfici.
- / Vanno rispettate le direttive di installazione nazionali vigenti nel rispettivo paese.



PULITURA (vedi pagg. 40)

- / Lucidare con del lucidante e poi applicare della cera (a tal proposito possono essere utilizzati prodotti di trattamento per automobili).
- / Con un trattamento periodico il prodotto conserverà a lungo la sua bellezza.
- / Il prodotto non deve essere sottoposto a acidi, detergenti per lo scarico, coloranti per capelli, tamponi per timbri, pennarelli e al cloro.
- / Se il prodotto per un qualsiasi motivo dovesse presentare dei graffi oppure perdere la sua brillantezza, allora seguire le istruzioni sopra indicate, riguardo alla lucidatura e all'applicazione della cera.
- / Per una riparazione eseguita a regola d'arte di gravi danneggiamenti, rivolgersi al proprio rivenditore oppure direttamente alla Hansgrohe. L'indirizzo lo trovate sul foglio di raccomandazione di pulizia in allegato.

DESCRIZIONE SIMBOLO



Non utilizzare silicone contenente acido acetico!



INGOMBRI (vedi pagg. 31)



PARTI DI RICAMBIO
(vedi pagg. 35)



ACCESSORI SPECIALI
(vedi pagg. 35)

non contenuto nel volume di fornitura

- / set di fissaggio #95678000

- / Pennarello bianco alpino L 090 B01 (Audi/VW) per migliorare (ritoccare) piccoli danneggiamenti della superficie.



△ INDICACIONES DE SEGURIDAD

- △ Durante el montaje deben utilizarse guantes para evitar heridas por aplastamiento o corte.
- △ El producto solo debe ser utilizado para fines de baño, higiene y limpieza corporal.

INDICACIONES PARA EL MONTAJE

- / Antes del montaje se debe examinarse el producto contra daños de transporte. Después de la instalación no se reconoce ningún daño de transporte o de superficie.
- / Es obligatorio el cumplimiento de las directrices de instalación vigentes en el país respectivo.



LIMPIAR (ver página 40)

- / Pulir con bruñido y después encerar (para ello pueden utilizarse productos para el cuidado de los automóviles).
- / Si se cuida regularmente, el producto conservará su belleza durante mucho tiempo.
- / No debe someterse el producto a la acción de ácidos, desatascadores, tintes de pelo, almohadillas de tinta, rotuladores de tinta china ni cloro.
- / Si por alguna razón el producto presenta signos de rascado o pierde brillo, deberán seguirse las indicaciones arriba citadas sobre pulido y encerado.
- / Para reparar adecuadamente daños graves, por favor diríjase a su comercio especializado o bien directamente a Hansgrohe. La dirección figura en las recomendaciones de limpieza adjuntas.

DESCRIPCIÓN DE SÍMBOLOS



No utilizar silicona que contiene ácido acético!



DIMENSIONES (ver página 31)



REPUESTOS (ver página 35)



OPCIONAL (ver página 35)
no incluido en el suministro

/ Set de fijación #95678000

/ Rotulador de laca blanco alpino L 090 B01 (Audi/VW) para retocar los pequeños daños de la superficie.

△ VEILIGHEIDSIINSTRUCTIES

- △ Bij de montage moeten ter voorkoming van knel- en snijwonden handschoenen worden gedragen.
- △ Het product mag alleen voor het wassen, hygiënische doeleinden en voor de lichaamsreiniging worden gebruikt.

MONTAGE-INSTRUCTIES

- / Vóór de montage moet het product gecontroleerd worden op transportschade. Na de inbouw wordt geen transport- of oppervlakteschade meer aanvaard.
- / De in de overeenkomstige landen geldende installatierichtlijnen moeten nageleefd worden.



REINIGEN (zie blz. 40)

- / Met glansmiddel polijsten en vervolgens wassen (hiervoor kunnen autoverzorgingsmiddelen gebruikt worden).
- / Bij een regelmatig onderhoud zal het product langer mooi blijven.
- / Het product mag niet blootgesteld worden aan zuren, ontstopper, kleurshampoo, stempelinkt, Chinese inkt of chloor.
- / Indien het product om bepaalde redenen krassen vertoont of zijn glans verliest, moeten de hierboven vermelde instructies betreffende het polijsten en wassen gevolgd worden.
- / Voor een vakkundige reparatie van ernstige beschadigingen wendt u zich best tot uw vakhandelaar of neemt u direct contact op met Hansgrohe. Het adres vindt u op de bijgevoegde reinigingstips.

SYMBOOLBESCHRIJVING



Gebruik geen zuurhoudende siliconel



MATEN (zie blz. 31)



SERVICE ONDERDELEN
(zie blz. 35)



TOEBEHOREN (zie blz. 35)
behoort niet tot het leveringspakket

/ bevestigingsmateriaal #95678000

/ Lakstift alpinewit L 090 B01 (Audi/VW) voor het retoucheren van kleine beschadigingen van het oppervlak.

MONTAGE (zie blz. 32)



△ SIKKERHEDSANVISNINGER

- △ Ved monteringen skal der bruges handsker for at undgå kvæstelser og snitsår.
- △ Produktet må kun bruges til bade-, hygiejne og kropsrenøringssformål.

MONTERINGSANVISNINGER

- / Før monteringen skal produktet kontrolleres for transportskader. Efter monteringen godkendes transportskader eller skader på overfladen ikke længere.
- / Installationsbestemmelserne, der gælder i det enkelte land, skal overholdes.

SYMBOLBESKRIVELSE



Der må ikke benyttes eddikesyreholdig silikone!



MÅLENE (se s. 31)



RESERVEDELE (se s. 35)



SPECIALTILBEHØR (se s. 35)

ikke med i leveringsomfang

/ Befæstigelsesdele #95678000

/ Lakstift alpehvid L090 B01 (Audi/VW) til udbedring af små skader i overfladen



RENGØRING (se s. 40)

- / Gnid først produktet med politur og derefter med voks (hertil kan bilplejemidler anvendes).
- / Ved regelmæssig pleje vil produktet bevare sit flotte udseende.
- / Produktet bør hverken udsættes for syre, afløbsrensning, hårfarvemiddel, stempelpuder, tuschpenne eller klar.
- / Hvis produktet af en eller anden årsag opviser ridser eller mister glansen, så skal de ovennævnte anvisninger mht. polering og voksning følges.
- / For korrekt afhjælp af beskadigelser, kontakt venligst din fagforhandler eller Hansgrohe direkte. Adresserne finder du på den vedlagte rengøringsanbefaling.



⚠ AVISOS DE SEGURANÇA

- ⚠ Durante a montagem devem ser utilizadas luvas de protecção, de modo a evitar ferimentos resultantes de entalamentos e de cortes.
- ⚠ O produto só pode ser utilizado para fins de higiene pessoal.

AVISOS DE MONTAGEM

- / Antes da montagem deve-se controlar o produto relativamente a danos de transporte. Após a montagem não são aceites quaisquer danos de transporte ou de superfície.
- / A prescrições de instalação válidas nos respetivos países devem ser respeitadas.



LIMPEZA (ver página 40)

- / Polir com polidor e depois encerar (para este trabalho podem ser utilizados produtos de limpeza/conservação do ramo automóvel).
- / O produto manterá a sua beleza por muito tempo, se for sujeito a uma conservação regular.
- / O produto não deve ser exposto a ácidos, agentes desentupidores, tintas para o cabelo ou a cloro.
- / Se, por alguma razão, o produto apresentar riscos ou perder o seu brilho, devem ser seguidas as instruções supracitadas referentes ao polimento e enceramento.
- / Entre em contacto com um vendedor especializado ou directamente com a Hansgrohe para a reparação correcta de danos graves. O endereço pode ser consultado nas "Recomendações de limpeza" em anexo.

DESCRIÇÃO DO SÍMBOLO



Não utilizar silicone que contenha ácido acético!



MEDIDAS (ver página 31)



PEÇAS DE SUBSTITUIÇÃO
(ver página 35)



ACESSÓRIOS ESPECIAIS
(ver página 35)

não incluído no volume de fornecimento

/ Set de fixação #95678000

/ Lápis de retoque branco alpino L 090 B01 (Audi/VW) para retocar pequenos danos superficiais.



⚠ WSKAZÓWKI BEZPIECZEŃSTWA

- ⚠ Aby uniknąć zranień na skutek zgniecenia lub przecięcia, podczas montażu należy nosić rękawice ochronne.
- ⚠ Produkt może być używany tylko do kąpieli, higieny i czyszczenia ciała.

WSKAZÓWKI MONTAŻOWE

- / Przed montażem należy skontrolować produkt pod kątem szkód transportowych. Po montażu nie widać żadnych szkód transportowych ani szkód na powierzchni.
- / Należy przestrzegać wytycznych instalacyjnych obowiązujących w danym kraju.



CZYSZCZENIE (patrz strona 40)

- / Polerować przy użyciu politory, a potem nawoskować (tutaj można użyć środków do pielęgnacji samochodów).
- / Regularna pielęgnacja powoduje, że produkt zachowuje swoje piękno przez długi okres czasu.
- / Produktu nie należy poddawać działaniu kwasów, środków do czyszczenia odpływów, środków do farbowania włosów ani chloru.
- / Jeżeli z jakiegoś powodu produkt posiada zadrapania lub zatracił połysk, należy postępować zgodnie ze wskazówkami dot. polerowania i woskowania.
- / W celu zapewnienia odpowiednich środków naprawy należy się zwrócić do dystrybutora lub bezpośrednio do firmy Hansgrohe. Adres podano na dołączonym zaleceniu dotyczącym pielęgnacji.

OPIS SYMBOLU



Nie stosować silikonów zawierających kwas octowy!



WYMIARY (patrz strona 31)



CZĘŚCI SERWISOWE
(patrz strona 35)



WYPOSAŻENIE SPECJALNE
(patrz strona 35)

Nie jest częścią dostawy

/ Zestaw mocujący #95678000

/ Lakier w sztyfcie biel alpejska L090 B01 (Audi/VW) do usuwania małych uszkodzeń powierzchni.



△ BEZPEČNOSTNÍ POKYNY

- △ Pro zabránění řezným zraněním a pohmožděninám je nutné při montáži nosit rukavice.
- △ Produkt smí být používán pouze ke koupání a za účelem tělesné hygieny.

POKYNY K MONTÁŽI

- / Před montáží je třeba produkt zkontrolovat, zda nebyl při transportu poškozen. Po zabudování nebudou uznány žádné škody způsobené transportem nebo poškození povrchu.
- / Je třeba dodržovat montážní pravidla platné v dané zemi.



ČIŠTĚNÍ (viz strana 40)

- / Vyleštíte leštidlem a pak navoskujete (k tomu je možné použít přípravky na čištění vozidel).
- / Při pravidelném čištění si výrobek dlouhodobě zachová svou krásu.
- / Výrobek by neměl být vystaven vlivu kyselin, čističů odpadu, barev na vlasy, inkoustových per, inkoustových polštářků ani chlóru.
- / Pokud se na výrobku z nějakého důvodu vyskytnou škrábance nebo dojde ke ztrátě lesku, postupujte podle výše uvedeného návodu na leštění a voskování.
- / Chcete-li provádět odborné opravy velkých poškození obraťte se na specializovaný obchod nebo přímo na firmu Hansgrohe. Adresu naleznete na přiloženém doporučení pro čištění.

POPIS SYMBOLŮ



Nepoužívat silikon s obsahem kyseliny octové!



ROZMĚRY (viz strana 31)



SERVISNÍ DÍLY (viz strana 35)



ZVLÁŠTNÍ PŘÍSLUŠENSTVÍ
(viz strana 35)

není součástí dodávky

/ montážní sada #95678000

/ Tužka na opravu laku bílá alpská L 090
B01 (Audi/VW) k vylepšení malých povrchových poškození.



⚠ BEZPEČNOSTNÉ POKYNY

- ⚠ Pri montáži musíte nosiť rukavice, aby ste predišli pomliaždeninám a rezným poraneniam.
- ⚠ Produkt sa smie používať len na kúpanie a telesnú hygienu.

POKYNY PRE MONTÁŽ

- / Pred montážou musíte produkt skontrolovať, či nebol počas transportu poškodený. Po zabudovaní nebudú uznané žiadne škody spôsobené transportom alebo poškodenia povrchu.
- / Je potrebné dodržiavať smernice o inštalácii, ktoré sú práve teraz platné v krajinách.



ČISTENIE (viď strana 40)

- / Vyleštiť politúrou a potom navoskovať (k tomu je možné použiť prostriedky na ošetrovanie automobilov).
- / Pri pravidelnom ošetrovaní si produkt uchová svoju krásu po dlhú dobu.
- / Produkt by sa nemal vystavovať kyselinám, prostriedkom na čistenie odpadov, farbám na vlasy, poduškám na pečiatky, tušovým fixkám ani chlôru.
- / Ak by produkt z nejakých dôvodov vykazoval škrabance, potom je potrebné nasledovať hore uvedené pokyny týkajúce sa leštenia a voskovania.
- / Pre odborné vylepšenie závažných poškodení sa, prosím, obráťte na vášho odborného predajcu alebo priamo na Hansgrohe. Adresu nájdete na priloženom odporúčaní k čisteniu.

POPIS SYMBOLOV



Nepoužívať silikón s obsahom kyseliny octovej!



ROZMERY (viď strana 31)



SERVISNÉ DIELY (viď strana 35)



ZVLÁŠTNE PRÍSLUŠENSTVO
(viď strana 35)

nie je súčasťou dodávky

/ montážna súprava #95678000

/ Lakovacia ceruzka Alpinweiss L 090
B01 (Audi/VW) na opravu menších poškodení povrchu.



△ 安全技巧

- △ 装配时为避免挤压和切割受伤，必须戴上手套。
- △ 本产品只允许作为洗浴、卫生和洁身之用。

安装提示

- / 安装前必须检查产品是否受到运输损害。安装后将不认可运输损害或表面损伤。
- / 请遵守当地国家现行的安装规定。



清洗 (参见第页 40)

- / 使用抛光剂进行抛光并随后上蜡（为此可使用汽车护理液）。
- / 定期保养可使产品长时间保持美观。
- / 产品不应接触到酸、下水道清洁剂、染发剂、印泥盒、墨水笔以及含氯物质。
- / 无论出于什么原因，若产品出现刮痕或失去光泽，应遵循上述关于抛光和上蜡的指示。
- / 如果需要对特别严重的损坏进行专业维修，请联系您的专业经销商或直接联系汉斯格雅 (Hansgrohe) 公司。您可在随附的清洁指南中查找到联系地址。

符号说明



请勿使用含有乙酸的硅胶！



大小 (参见第页 31)



备用零件 (参见第页 35)



选装附件 (参见第页 35)
不在供货范围内

/ 安装套件 #95678000

/ 补漆笔 高山白 L 090 B01 (奥迪大众)，
用于修补表面车漆。

安装 (参见第页 32) 

⚠ УКАЗАНИЯ ПО ТЕХНИКЕ БЕЗОПАСНОСТИ

- ⚠ Во время монтажа следует надеть перчатки во избежание прищемления и порезов.
- ⚠ Изделие разрешается использовать только в гигиенических целях: для принятия ванны и личной гигиены.

УКАЗАНИЯ ПО МОНТАЖУ

- / Перед монтажом следует проверить изделие на предмет повреждений при перевозке. После монтажа претензии о возмещении ущерба за повреждения при перевозке или повреждения поверхностей не принимаются.
- / Необходимо соблюдать требования по монтажу, действующие в соответствующих странах.



ОЧИСТКА (см. стр. 40)

- / Отполируйте средством для полировки и покройте воском (для этого можно использовать средства по уходу за автомобилями).
- / Регулярный уход поможет в течение долгого времени сохранить привлекательный внешний вид изделия.
- / Изделие не должно подвергаться воздействию кислот, средств для чистки канализационных стоков, красок для волос, штемпельных подушек, тушевых ручек и хлорки.
- / Если изделие по каким-то причинам утрачивает блеск или на нем появляются царапины, следуйте инструкции по полировке и покрытию изделия воском.
- / Для устранения серьезных повреждений, пожалуйста, обращайтесь к специализированному продавцу или непосредственно в фирму Hansgrohe. Адрес указан в прилагаемой рекомендации по очистке.

ОПИСАНИЕ СИМВОЛОВ



Не применяйте силикон, содержащий уксусную кислоту.



РАЗМЕРЫ (см. стр. 31)



КОМПЛЕКТ (см. стр. 35)



СПЕЦИАЛЬНЫЕ ПРИНАДЛЕЖНОСТИ (см. стр. 35)

не включено в объем поставки!

/ крепежный набор #95678000

/ Подкрасочный карандаш, белый L 090 B01 (Audi/VW) для устранения небольших повреждений поверхности.



△ BIZTONSÁGI UTASÍTÁSOK

- △ A szerelésnél a zúzódások és vágási sérülések elkerülése érdekében kesztyűt kell viselni.
- △ A terméket csak fürdéshez, mosakodáshoz, és egészségügyi tisztálkodáshoz szabad használni.

SZERELÉSI UTASÍTÁSOK

- / A szerelés előtt ellenőrizni kell, hogy a terméknek nincs-e szállítási sérülése. Beépítés után a szállítási- vagy felületi sérüléseket nem ismerik el.
- / Az egyes országokban érvényes installációs irányelveket be kell tartani.



TISZTÍTÁS (lásd a oldalon 40)

- / A politúrával polírozni és utána viaszozni (ehhez autóápolószert lehet használni).
- / Rendszeres ápolás esetén a termék hosszú ideig megtartja szépségét.
- / A terméket nem szabad savaknak, lefolyótisztítónak, hajfestő szereknek, bélyegzőpárnának, tustollnak, sem pedig klórnak kitenni.
- / Amennyiben a termék valamilyen oknál fogva mégis megkarmolódik vagy elveszíti a fényét, akkor a fent megadott polírozásra és viaszozásra vonatkozó utasításokat kell követni.
- / Erős rongálódások szakszerű kijavításához kérem, forduljon szakkereskedőjéhez vagy közvetlenül a Hansgrohe-hoz. A címet a mellékelt tisztítási ajánlásban találja.

SZIMBÓLUMOK LEÍRÁSA



Ne használjon ecetsavtartalmú szilikon!



MÉRETET (lásd a oldalon 31)



TARTOZÉKOK (lásd a oldalon 35)



EGYÉB TARTOZÉK

(lásd a oldalon 35)

a szállítási egység nem tartalmazza

/ Rögzítő felület #95678000

/ Alpin fehér fényezés javító toll, L090 B01 (Audi/VW) a felület kisebb sérüléseinek javításához.

SZERELÉS (lásd a oldalon 32)



△ TURVALLISUUSOHJEET

- △ Asennuksessa on käytettävä käsitteitä puristumien ja viiltojen aiheuttamien tapaturmien estämiseksi.
- △ Tuotetta saa käyttää ainoastaan kylpy-, hygienia- ja puhdistustarkoituksiin.

A SENNUSOHJEET

- / Ennen asennusta on tarkastettava tuotteen mahdolliset kuljetusvahingot. Asennuksen jälkeen kuljetus- ja pinta- vaurioita ei hyväksytä.
- / Jokaisessa maassa on noudatettava siellä päteviä asennusohjeita.



PUHDISTUS (katso sivu 40)

- / Kiillota kiillotusnesteellä ja vaha sen jälkeen (siinä voi käyttää auton hoitotuotteita).
- / Tuote säilyttää kauneutensa pitkään säännöllisessä hoidossa.
- / Tuotetta ei saa altistaa hapoille, viemäriputken puhdistimille, hiusväreille, leimasinvärille, tussikynille eikä kloorille.
- / Jos tuote on jostakin syystä naarmuuntunut tai menettänyt kiiltonsa, noudata yllä mainittuja kiillotus- ja vahausohjeita.
- / Ota yhteyttä jälleenmyyjääsi tai suoraan Hansgroheen suurten vahinkojen korjausten kohdalla. Osoite löytyy mukana olevasta puhdistussuosittelusta.

MERKIN KUVAUS



Älä käytä etikkahappopitoista silikonial



MITAT (katso sivu 31)



VARAOSAT (katso sivu 35)



ERITYISVARUSTE (katso sivu 35)

ei kuulu toimitukseen

/ Kiinnityssarja #95678000

/ Maalipuikko Alpinweiss L 090 B01 (Audi/VW) maalipinnan pienten vaurioiden korjaamiseen.



△ SÄKERHETSANVISNINGAR

- △ Handskar ska bäras under monteringsarbetet så att man kan undvika kläm- och skärskadorna werden.
- △ Produkten får bara användas till kroppshygien med bad och dusch.

MONTERINGSANVISNINGAR

- / Det måste undersökas om produkten har transportskador innan den monteras. Efter monteringen accepteras inga transport- eller ytskiktsskador.
- / De installationsriktlinjer som gäller i länderna ska följas.



RENGÖRING (se sidan 40)

- / Polera med polityr och vaxa sedan (bilvårdsprodukter kan användas till detta)
- / Vid regelbunden skötsel kommer produkten att se snygg ut under lång tid.
- / Produkten ska inte utsättas för vare sig syror, avlopps-rengöringsmedel, hårfärgningsmedel, stämpelkuddar, tuschpennor eller klor.
- / Om produkten av någon anledning skulle vara repig eller förlora glans så ska anvisningarna ovan betr. poleringen och vaxningen följas.
- / Kontakta fackhandeln eller Hansgrohe direkt för en fackmässig lagning av besvärliga skador. Adressen hittar du på den medföljande rengörings-rekommendationen.

SYMBOLFÖRKLARING



Använd inte silikon som innehåller ättiksyra!



MÅTTEN (se sidan 31)



RESERVDELAR (se sidan 35)



SPECIALTILLBEHÖR (se sidan 35)
medföljer ej leveransen

/ Monteringssats #95678000

/ Lackstift alpinvit L 090 B01 (Audi/VW) för påbättring av mindre skador på ytan.



⚠ SAUGUMO TECHNIKOS NURODYMAI

- ⚠ Apsaugai nuo užspaudimo ir įsijovimo montavimo metu mūvėkite pirštines.
- ⚠ Gaminys turi būti naudojamas tik maudymuisi, kūno higienai ir švarai palaikyti.

MONTAVIMO INSTRUKCIJA

- / Prieš montuojant būtina patikrinti, ar gaminys nebuvo pažeistas transportavimo metu. Sumontavus pretenzijos dėl transportavimo ir paviršiaus pažeidimų nepriimamos.
- / Laikykitės atitinkamoje šalyje galiojančių direktyvų dėl įrengimo.



VALYMAS (žr. psl. 40)

- / Poliruokite, o po to vaškuokite (tam galite naudoti automobilių priežiūros priemones).
- / Tinkamai prižiūrimas šis produktas ilgą laiką išliks gražus.
- / Saugokite produktą nuo rūgščių, kanalizacijos valiklių, plaukų dažų, antspaudų pagalvėlių, tušinukų ir chloro.
- / Jei produktas dėl kokios nors priežasties susiraižė ar nustojo žvilgtėti, atsižvelkite į prieš tai pateiktas nuorodas dėl poliravimo ir vaškavimo.
- / Dėl sudėtingų pažeidimų tinkamo sutvarkymo kreipkitės į savo pardavėją arba tiesiai į „Hangrohe“. Adresą ršite pridėtose valymo rekomendacijose.

SIMBOLIO APRAŠYMAS



Nenaudokite silikono, kurio sudėtyje yra acto rūgšties!



IŠMATAVIMAI (žr. psl. 31)



ATSARGINĖS DALYS (žr. psl. 35)



SPECIALŪS PRIEDAI (žr. psl. 35)
nėra pridama

/ Prijungimo komplektas #95678000

/ Dažų pieštukas Alpinweiss L 090 B01 (Audi /VW) nedideliems paviršiaus pažeidimams paslėpti.



△ SIGURNOSNE UPUTE

- △ Prilikom montaže se radi sprječavanja prignječenja i posjekotina moraju nositi rukavice.
- △ Proizvod se smije primjenjivati samo za kupanje, tuširanje i osobnu higijenu.

UPUTE ZA MONTAŽU

- / Prije montaže mora se provjeriti je li proizvod oštećen prilikom transporta. Nakon ugradnje se ne priznaju nikakve reklamacije koje se odnose na površinska i transportna oštećenja.
- / Obvezno se moraju uvažiti propisi o instalacijama koji vrijede u dotičnoj zemlji.



ČIŠĆENJE (pogledaj stranicu 40)

- / Ispolirajte odgovarajućim sredstvom za poliranje i nakon toga nanesite vosak (u tu se svrhu mogu rabiti sredstva za površinsku njegu automobila).
- / Ako se redovito održava, proizvod će dugo vremena zadržati svoju ljepotu.
- / Proizvod ne bi trebalo izlagati kiselinama, sredstvima za čišćenje kanalizacionih cevi, bojama za kosu, jastučićima natopljenim tintom za pečate, ulošcima s tušem niti hemikalijama koje sadrže hlor.
- / Ako se proizvod iz bilo kojih razloga ogrebe ili izgubi sjaj, treba ga ispolirati i premazati voskom na gore opisani način.
- / Za stručnu sanaciju teških oštećenja kontaktirajte Vašu specijaliziranu trgovinu ili izravno tvrtku Hansgrohe. Adresa se nalazi na priloženim preporukama za čišćenje.

OPIS SIMBOLA



Nemojte koristiti silikon koji sadrži octenu kiselinu!



MJERE (pogledaj stranicu 31)



REZERVNI DJELOVI
(pogledaj stranicu 35)



POSEBNI PRIBOR
(pogledaj stranicu 35)

Nije sadržano u isporuci!

/ garnitura za pričvršćivanje #95678000

/ Lak u sticku alpsko bijele boje L 090 B01 (Audi/VW) za popravljivanje manjih površinskih oštećenja.



⚠ GÜVENLİK UYARILARI

- ⚠ Montaj esnasında ezilme ve kesilme gibi yaralanmaları önlemek için eldiven kullanılmalıdır.
- ⚠ Ürün yalnızca banyo, hijyen ve beden temizliği amaçları doğrultusunda kullanılabilir.

MONTAJ AÇIKLAMALARI

- / Montaj işleminden önce ürün nakliye hasarları yönünden kontrol edilmelidir. Montaj işleminden sonra nakliye veya yüzey hasarları için sorumluluk üstlenilmemektedir.
- / Ülkelerde geçerli kurulum yönetmeliklerine riayet edilmelidir.



TEMİZLEME (bakınız sayfa 40)

- / Parlatici ile parlatın ve ardından vaksalayın (bunun için araba bakım maddeleri kullanılabilir).
- / Düzenli temizlik yapıldığı takdirde ürün uzun süre güzelliğini muhafaza edecektir.
- / Ürün ne asitlere, lavabo temizleyicilerine, saç boyama maddelerine, ıstampalara, çini mürekkebi kalemlerine ne de klora maruz bırakılmamalıdır.
- / Eğer ürün herhangi bir nedenle çizilmişse ya da parlaklığı kaybolmuşsa, yukarıda parlatma ve vaksalama ile ilgili belirtilen talimatlar takip edilmelidir.
- / Ağır hasarların uygun bir şekilde düzeltilmesi için, lütfen yetkili satıcınıza veya doğrudan Hansgrohe'ye başvurun. Adresi, birlikte verilen temizlik önerisinde bulabilirsiniz.

SİMGE AÇIKLAMASI



Asetik asit içeren silikon kullanmayın!



ÖLÇÜLERİ (bakınız sayfa 31)



YEDEK PARÇALAR (bakınız sayfa 35)



ÖZEL AKSESUARLAR
(bakınız sayfa 35)

Teslimat kapsamına dahil değildir

/ Sabitleme seti #95678000

/ Yüzeyde ufak hasarları gidermek için L090 B01 (Audi/VW) alpin beyazı cila kalemi



⚠ INSTRUCȚIUNI DE SIGURANȚĂ

- ⚠ La montare utilizați mănuși pentru evitarea contuziunilor și tăierii mâinilor.
- ⚠ Produsul poate fi utilizat doar pentru spălarea, menținerea igienei și curățarea corpului.

INSTRUCȚIUNI DE MONTARE

- / Înainte de instalare verificați, dacă produsul prezintă deteriorări de transport. După instalare garanția nu acoperă deteriorările de transport și cele de suprafață.
- / Respectați reglementările referitoare la instalare valabile în țara respectivă.



CURĂȚARE (vezi pag. 40)

- / Tratați cu soluție de lustruit, apoi ceruiți (pentru acesta puteți folosi soluții pentru îngrijirea mașinii).
- / În cazul tratării regulate a produsului, acesta își va menține frumusețea pentru mai mult timp.
- / Produsul nu trebuie expus la acizi, soluție de curățare a orificiilor de scurgere, tușiere, tușuri, vopselelor de păr sau clor.
- / Dacă produsul este zgâriat sau își pierde luciul din orice motiv, urmați instrucțiunile de mai sus, referitoare la lustruire și ceruire.
- / Pentru repararea profesională a deteriorărilor grave adresați-vă reprezentantului dvs. de specialitate sau direct firmei Hansgrohe. Adresa o puteți găsi lângă recomandările pentru curățare anexate.

DESCRIEREA SIMBOLURILOR



Nu utilizați silicon cu conținut de acid acetic!



DIMENSIUNI (vezi pag. 31)



PIESE DE SCHIMB (vezi pag. 35)



ACCESORII OPȚIONALE

(vezi pag. 35)

nu este inclus în setul livrat

/ Garnitură de fixare #95678000

/ Creion corector cu vopsea alb alpin L090 B01 (Audi/VW) pentru retușarea zgârieturilor de pe suprafețe.



⚠ ΥΠΟΔΕΙΞΕΙΣ ΑΣΦΑΛΕΙΑΣ

- ⚠ Για να αποφύγετε τραυματισμούς κατά τη συναρμολόγηση πρέπει να φοράτε γάντια.
- ⚠ Το προϊόν επιτρέπεται να χρησιμοποιείται μόνο σαν μέσο λουτρού, υγιεινής και καθαρισμού του σώματος.

ΟΔΗΓΙΕΣ ΣΥΝΑΡΜΟΛΟΓΗΣΗΣ

- / Πριν τη συναρμολόγηση πρέπει να εξεταστεί το προϊόν για ζημιές μεταφοράς. Μετά την εγκατάσταση δεν αναγνωρίζονται ζημιές από τη μεταφορά ή επιφανειακές ζημιές.
- / Θα πρέπει να τηρούνται οι οδηγίες εγκατάστασης που ισχύουν σε κάθε κράτος.



ΚΑΘΑΡΙΣΜΟΣ (βλ. Σελίδα 40)

- / Γυαλίζετε με στιλβωτικό υλικό και κατόπιν περνάτε την επιφάνεια με κεριό (μπορείτε να χρησιμοποιήσετε στιλβωτικό μέσο περιποίησης αυτοκινήτων)
- / Με τακτική φροντίδα το προϊόν διατηρεί για μεγάλο χρονικό διάστημα την ομορφιά του.
- / Το προϊόν δεν πρέπει να εκτίθεται σε οξέα, καθαριστικά αποχετεύσεων, βαφές μαλλιών, ταμπόν σφραγίδων, μαρκαδόρους σινικής μελάνης ή χλώριο.
- / Αν το προϊόν εμφανίζει για οποιοδήποτε λόγο γρατσουνιές ή χάνει τη γυαλάδα του πρέπει να ακολουθήσετε τις προηγούμενες οδηγίες γυαλίσματος και επίστρωσης κεριού.
- / Για πληροφορίες σχετικά με τη σωστή επισκευή σοβαρών ζημιών επικοινωνήστε με το εμπορικό σας κατάστημα ή την αντιπροσωπεία της Hansgrohe. Τη διεύθυνση θα τη βρείτε στη συνημμένη σύσταση καθαρισμού.

ΠΕΡΙΓΡΑΦΗ ΣΥΜΒΟΛΩΝ



Μην χρησιμοποιείτε σιλικόνη που περιέχει οξικό οξύ!



ΔΙΑΣΤΑΣΕΙΣ (βλ. Σελίδα 31)



ΑΝΤΑΛΛΑΚΤΙΚΑ (βλ. Σελίδα 35)



ΕΙΔΙΚΑ ΑΞΕΣΟΥΑΡ (βλ. Σελίδα 35)

δεν περιλαμβάνεται στον παραδοτέο εξοπλισμό

/ Ομάδα στηριγμάτων στερέωσης #95678000

/ Stick βαφής λευκό Alpinweiss L 090 B01 (Audi/VW) για βελτίωση μικρών ζημιών στην επιφάνεια.



△ VARNOSTNA OPOZORILA

- △ Pri montaži je treba nositi rokavice, da se preprečijo poškodbe zaradi zmečkanja ali urezov.
- △ Ta izdelek se sme uporabljati le z namenom umivanja, vzdrževanja higiene in telesne nege.

NAVODILA ZA MONTAŽO

- / Pred montažo je treba izdelek preveriti glede morebitnih transportnih poškodb. Po vgradnji transportne ali površinske poškodbe ne bodo več priznane.
- / Upoštevati je treba pravilnike o inštalacijah, ki veljajo v posamezni državi.



ČIŠČENJE (glejte stran 40)

- / Izdelek spolirajte s sredstvom za poliranje in ga nato povoskajte (za to lahko uporabite izdelke za nego avta).
- / Če izdelek redno negujete, bo dolgo ohranil svojo lepoto.
- / Izdelka ne izpostavljajte kislinam, sredstvom za čiščenje odtokov, barvam za lase, pečatnim blazinicam, peresom za tuš ali kloru.
- / Če se na izdelku pojavijo praske ali izgubi sijaj, postopajte po zgoraj opisanih napotkih za poliranje in voskanje.
- / Za strokovno popravilo velikih poškodb se obrnite na strokovnega zastopnika ali direktno na podjetje Hansgrohe. Naslov najdete na priloženem priporočilu za čiščenje.

OPIS SIMBOLA



Ne smete uporabiti silikona, ki vsebuje acetno kislino!



MERE (glejte stran 31)



REZERVNI DELI (glejte stran 35)



POSEBEN PRIBOR (glejte stran 35)

Ni vključeno

/ Pritrditveni komplet #95678000

/ Korekturni lakirni svinčnik, bele barve Alpinweiss L 090 B01 (Audi/VW) za popravilo drobnih poškodb površine.

△ OHUTUSJUHISED

- △ Kandke paigaldamisel muljumis- ja löikevigastuste vältimiseks kindaid.
- △ Toodet tohib kasutada ainult pesemis-, hügieeni- ja kehapihustamiseesmärkidel.

PAIGALDAMISJUHISED

- / Enne paigaldamist tuleb toodet kontrollida transpordikahjustuste osas. Pärast paigaldamist ei tunnustata enam transpordi- või pinnakahjustuste kaebuseid.
- / Vastavas riigis kehtivaid paigalduseeskirju tuleb järgida.



PUHASTAMINE (vt lk 40)

- / Poleerige polituuriga ja vahatage seejärel (kasutada võib autohooldusvahendeid).
- / Regulaarse hoolduse korral säilitab toode pikka aega ilusa välimuse.
- / Toode ei tohi kokku puutuda hapete, äravoolutorude puhastusvahenditega, juuksevärvide, templipatjade, tušipliatsite ega klooriga.
- / Kui tootele on mingil põhjusel tekkinud kriimustus või on toode kaotanud läike, tuleb järgida ülaltoodud poleerimis- ja vahatamisjuhiseid.
- / Tõsiste defektide nõuetekohaseks parandamiseks palume pöörduda müügiesindusse või otse firmasse Hansgrohe. Aadressi leiate juuresolevalt puhastussoovitustelt.

SÜMBOLITE KIRJELDUS



Ärge kasutage äädikhapet sisaldavat silikoonil



MÕÕTUDE (vt lk 31)



VARUOSAD (vt lk 35)



SPETSIAALNE LISAVARUSTUS
(vt lk 35)

ei sisaldu komplektis

/ paigaldus komplekt #95678000

/ Lakipliats Alpinweiss L 090 B01 (Audi/VW)
väikeste pinnakahjustuste parandamiseks.



△ DROŠĪBAS NORĀDES

- △ Montāžas laikā, lai izvairītos no saspiedumiem un iegriezumiem, nepieciešams nēsāt cimdus.
- △ Šo produktu drīkst izmantot tikai, lai mazgātos, higiēnai un ķermeņa tīrīšanai.

NORĀDĪJUMI MONTĀŽAI

- / Pirms montāžas nepieciešams pārbaudīt, vai produktam transportēšanas laikā nav radušies bojājumi. Pēc iebūvēšanas bojājumi, kas radušies transportēšanas laikā, vai virsmas bojājumi netiek atzīti.
- / Jāievēro attiecīgās valstīs spēkā esošās montāžas prasības.



TĪRĪŠANA (skat. lpp. 40)

- / Ar pulēšanas līdzekli pulējiet un pēc tam ievaskojiet (šim nolūkam var izmantot automašīnu kopšanas līdzekļus).
- / Pateicoties regulārai kopšanai izstrādājums ilgāku laiku var saglabāt savu skaistumu.
- / Izstrādājumu nedrīkst pakļaut skābju, kanalizācijas cauruļu tīrīšanas līdzekļu, matu krāsošanas līdzekļu, zīmogu spilvenu, tušas pildspalvu vai hlora iedarbībai.
- / Ja izstrādājums kādu iemeslu dēļ zaudē spīdumu vai zu tā parodas ieskrāpējumi, tad jāizpilda iepriekš aprakstītās instrukcijas attiecībā uz pulēšanu un ievaskošanu.
- / Pareizai nopietnu bojājumu novēršanai griežieties pie specializēta pārstāvja vai tieši firmā Hansgrohe. Adrese ir norādīta pievienotajā tīrīšanas rekomendācijā.

SIMBOLU NOZĪME



Neizmantojiet silikonu, kas satur etiķskābi!



IZMĒRUS (skat. lpp. 31)



REZERVES DAĻAS (skat. lpp. 35)



SPECIĀLI AKSESUĀRI
(skat. lpp. 35)

komplektā netiek piegādāts

/ Stiprinājuma komplekts #95678000

/ Lakas zīmulis, balts L 090 B01 (Audi/VW),
nelielu virsmas bojājumu pārlakošanai.



⚠ SIGURNOSNE NAPOMENE

- ⚠ Prilikom montaže se radi sprečavanja prignječenja i posekotina moraju nositi rukavice.
- ⚠ Proizvod sme da se koristi samo za kupanje, tuširanje i ličnu higijenu.

INSTRUKCIJE ZA MONTAŽU

- / Pre montaže se mora proveriti da li je proizvod oštećen pri transportu. Nakon ugradnje se ne priznaju nikakve reklamacije koje se odnose na površinska i transportna oštećenja.
- / Treba se pridržavati propisa koji u određenim zemljama važe za instalacije.



ČIŠĆENJE (vidi stranu 40)

- / Ispolirajte odgovarajućim sredstvom za poliranje i nakon toga nanosite vosak (u tu svrhu se mogu upotrebiti sredstva za površinsku negu automobila).
- / Ako se redovno održava, proizvod će dugo vremena ostati lep.
- / Proizvod ne bi trebalo izlagati kiselinama, sredstvima za čišćenje kanizacionih cevi, bojama za kosu, jastučićima za pečate, patronama napunjenim mastilom ili tušem niti hemikalijama koje sadrže hlor.
- / Ako se proizvod iz bilo kojih razloga ogrebe ili izgubi sjaj, treba ga ispolirati i premazati voskom kao što je navedeno u prethodnom tekstu.
- / Radi stručne sanacije teških oštećenja obratite se Vašoj specijalizovanoj trgovini ili direktno kompaniji Hansgrohe. Adresu ćete naći na priloženim preporukama za čišćenje.

OPIS SIMBOLA



Nemojte koristiti silikon koji sadrži sirćetnu kiselinu!



MERE (vidi stranu 31)



REZERVNI DELOVI (vidi stranu 35)



POSEBAN PRIBOR (vidi stranu 35)

Nije sadržano u isporuci

/ garnitura za pričvršćivanje #95678000

/ Lak u stiku alpsko bele boje L 090 B01 (Audi /VW) za popravljanje manjih površinskih oštećenja.

△ SIKKERHETSHENVISNINGER

- △ Bruk hansker under montasjen for å unngå klemskader.
- △ Produktet skal kun brukes for bade-, hygiene- og kroppshygiene.

MONTAGEHENVISNINGER

- / Før montasjen skal produktet sjekkes for transportskader. Etter monteringen aksepteres ikke noen transport- eller overflateskader.
- / Gjeldende retningslinjer for rørleggerarbeid i de enkelte land skal følges.



RENGJØRING (se side 40)

- / Poleres med politur og settes deretter inn med voks (for dette kan det brukes bilpleiemiddel).
- / Ved regelmessig pleie beholder produktet sitt vakker syn over en lang tid.
- / Produktet skal ikke komme i kontakt med hverken syre, rensmiddel for avløp, hårfargemiddel, stempelputer, tusjpenner eller klor.
- / Skulle produktet av en eller annen grunn vise skraper eller miste glansen, skal man overholde anvisningene ovenfor vedr. polering og innsetting med voks.
- / For fagmessig utbedring av store skader, kontakt en faghandel eller direkte til Hansgrohe. Adresser finner du i den vedlagte rengjøringsanvisningen.

SYMBOLBESKRIVELSE



Ikke bruk silikon som inneholder eddiksyre!



MÅL (se side 31)



SERVICEDELER (se side 35)



EKSTRATILBEHØR (se side 35)

ikke med i leveransen

/ Festesett #95678000

/ Lakkstift Alpinhvit L 090 B01 (Audi/VW) for reparasjon av små skader på overflaten.

⚠ УКАЗАНИЯ ЗА БЕЗОПАСНОСТ

- ⚠ При монтажа трябва да се носят ръкавици, за да се избегнат наранявания поради притискане или порязване.
- ⚠ Позволено е използването на продукта само за къпане, хигиена и цели на почистване на тялото.

УКАЗАНИЯ ЗА МОНТАЖ

- / Преди монтажа продуктът трябва да се провери за транспортни щети. След монтажа не се признават транспортни или повърхностни щети.
- / Трябва да бъдат спазвани валидните в съответните страни предписания за инсталиране.



ПОЧИСТВАНЕ (вижте стр. 40)

- / Полирайте с политура и след това парафинирайте (за целта могат да бъдат използвани препарати за поддръжка на автомобили).
- / При редовна поддръжка продуктът ще запази дълго време своята красота.
- / Продуктът трябва да се пази от киселини, препарати за почистване на канали, оцветители за коса, щемпелни възглавнички, щифтове туш и хлор.
- / Ако по някаква причина продуктът бъде надраскан или ако загуби своя блясък, трябва да се спазят посочените инструкции по отношение на полирането и парафинирането.
- / За правилното ремонтване на тежки повреди моля да се обърнете към Вашия оторизиран търговец или директно към Hansgrohe. Адреса ще намерите в приложената препоръка за почистване.

ОПИСАНИЕ НА СИМВОЛИТЕ



Не използвайте силикон, съдържащ оцетна киселина!



РАЗМЕРИ (вижте стр. 31)



СЕРВИЗНИ ЧАСТИ (вижте стр. 35)



СПЕЦИАЛНИ ПРИНАДЛЕЖНОСТИ (вижте стр. 35)

не се съдържа в обема на доставка

/ Комплект за закрепване #95678000

/ Шифт с лак Alpinweiss L 090 B01 (Audi/VW) за поправка на малки увреждания на повърхността.



△ UDHËZIME SIGURIE

- △ Për të evituar lëndimet e pickimeve ose të prerjeve gjatë procesit të montimit duhet që të vishni doreza.
- △ Produkti duhet të përdoret vetëm qëllimet e banjave, të higjienës dhe të larjes së trupit.

UDHËZIME PËR MONTIMIN

- / Përpara montimit duhet që produkti të kontrollohet për dëmtime nga transporti. Pas instalimit nuk do të njihet asnjë dëmtim nga transporti ose dëmtim i sipërfaqes.
- / Duhet të respektohen linjat udhëzuese të instalimit, të vlefshme për vendet respektive.



PASTRIMI (shih faqen 40)

- / Ilustroni dhe pastaj lajeni (për këtë mund të përdorni produkte për kujdesin e makinës).
- / Me një trajtim të rregullt produkti e ruan bukurinë e vet për një kohë të gjatë.
- / Produkti nuk duhet të bjerë në kontakt me acide, detergjentë të fortë, stiololaps, ngjyrë vule, ngjyrues flokësh apo klor.
- / Nëse produkti për ndonjë arsye merr gërvishje apo humbet shkëlqimin, duhet të ndiqen udhëzimet e përmendura më sipër në lidhje me Ilustrimin dhe larjen.
- / Për një riparim të duhur të dëmtimit të rëndë, ju lutem kontaktoni me tregtarin tuaj ose direkt nga Hansgrohe. Adresa është shënuar në letrën rekomandimin.

PËRSHKRIMI I SIMBOLIT



Mos përdorni silikon që në përbërje ka acid acetik.



PËRMASAT (shih faqen 31)



PJESËT E SERVISIT (shih faqen 35)



PAJISJE TË POSAÇME
(shih faqen 35)

nuk përfshihet në vëllimin e furnizimit

/ Pajisja përforcuese #95678000

- / Laps llakimi e bardhë alpine L 090 B01 (Audi /VW) për përmirësimin e dëmtimeve të vogla të sipërfaqes.



⚠ تنبيهات الأمان




- / قم بتلميع المنتج بأداة تلميع (يمكن هنا استخدام وسائل العناية الآلية).
- / في حالة التنظيف بصفة منتظمة سوف يحتفظ المنتج بجماله لفترة طويلة.
- / لا يجب تعريض المنتج للأحماض أو منظفات فتيات الصراف أو أصباغ الشعر أو ختامات أو أقلام رصاص أو الكلور.
- / في حالة ظهور أية خدوش على المنتج أو إذا فقد بريقه ولمعانه لأي سبب من الأسباب يجب اتباع التعليمات المذكورة أعلاه بالنسبة للتلميع والمعالجة بالشمع.
- / لضمان الحصول على إمكانيات إصلاح متخصصة للأضرار الجسيمة يرجى التوجه إلى تاجر متخصص أو إلى هانز جروهي مباشرة. يمكنكم إيجاد العنوان على توصية التنظيف المرفقة.

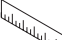
- ⚠ يجب إرتداء قفازات لليد أثناء التركيب لتجنب حدوث أضرار الإنحشار أو الجروح.
- ⚠ لا يجب استخدام المنتج إلا في أغراض الاستحمام والأغراض الصحية وأغراض تنظيف الجسم.


تعليمات التركيب

- / قبل القيام بعملية التركيب، يجب فحص المنتج للتأكد من خلوه من أية تفتيات ناتجة عن النقل. بعد القيام بعملية التركيب، لن يتم الاعتراف بوجود أية تفتيات سطحية أو تفتيات ناتجة عن عملية النقل.
- / يجب مراعاة القواعد الخاصة بالتركيب وأعمال السباكة وفقاً للوائح الخاصة بكل بلد.

وصف الرمز

هام! لا تستخدم السليكون الذي يحتوي على أحماض! 

أبعاد (راجع صفحة 31) 

قطع الغيار (راجع صفحة 35) 

ملحقات خاصة (راجع صفحة 35) 

غير مدرج مع المحتويات المسلمة

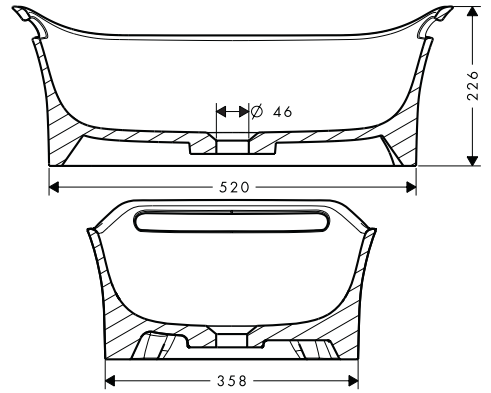
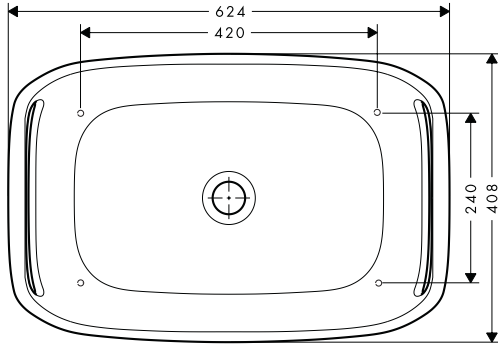
/ مجموعة التثبيت #95678000

/ قلم لاكمه أبيض ألبين (L 090) (Audi / VW) B01 لتصليح الأضرار الصغيرة على السطح.

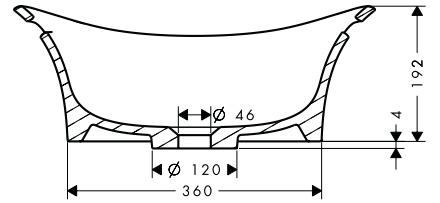
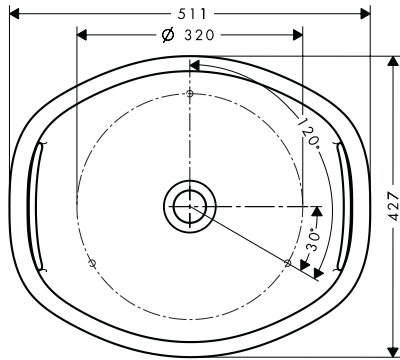
التركيب (راجع صفحة 32) 



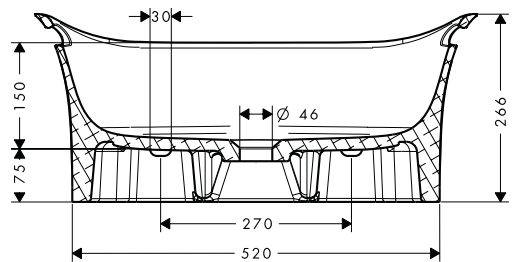
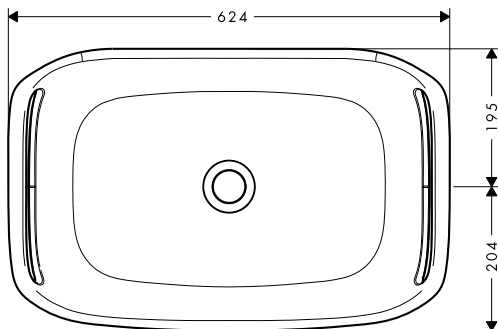
AXOR Urquiola
11300000/11300007

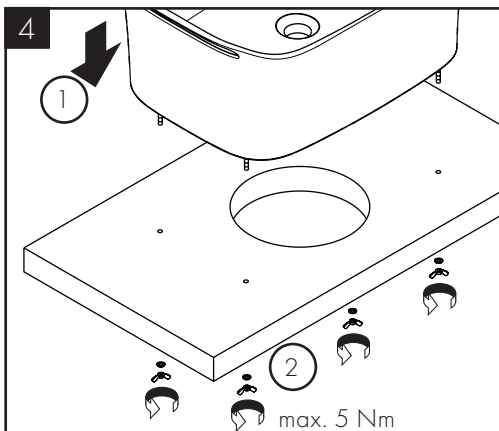
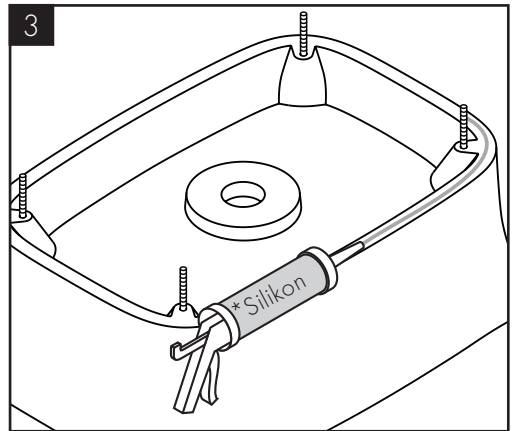
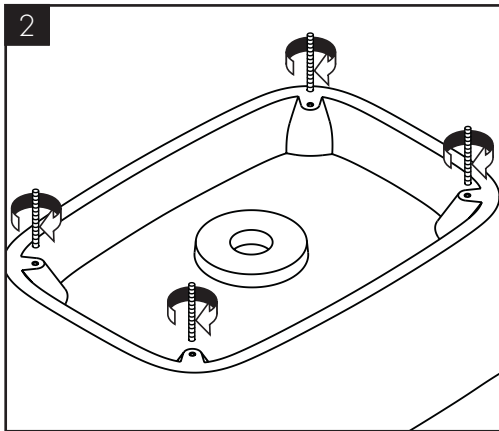
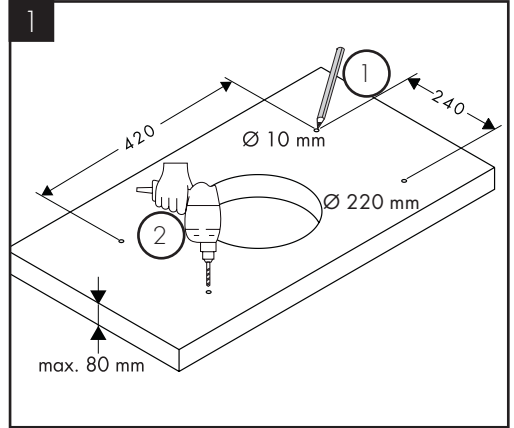
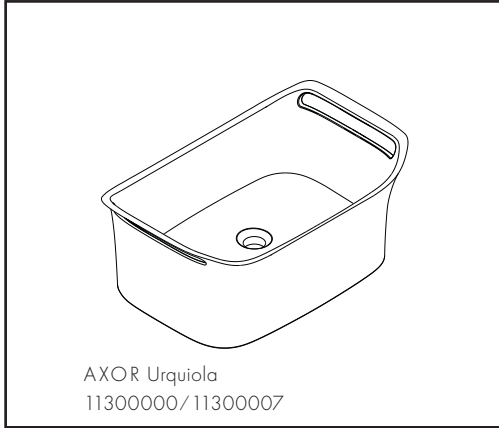


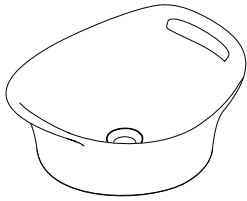
AXOR Urquiola
11301000/11301007



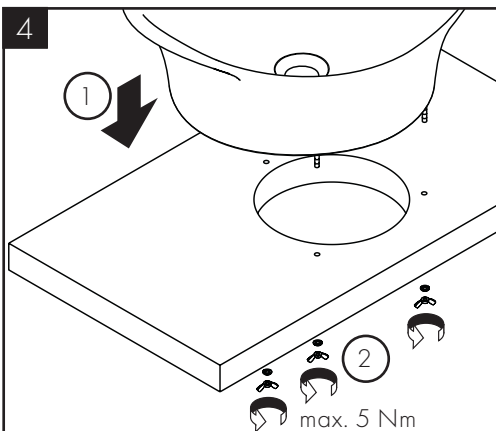
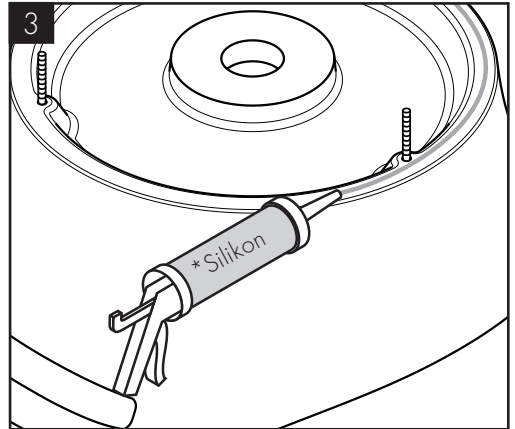
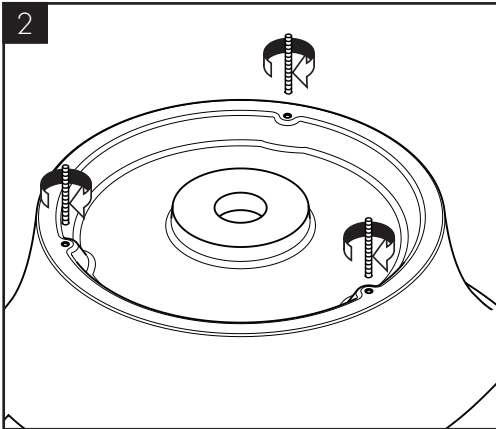
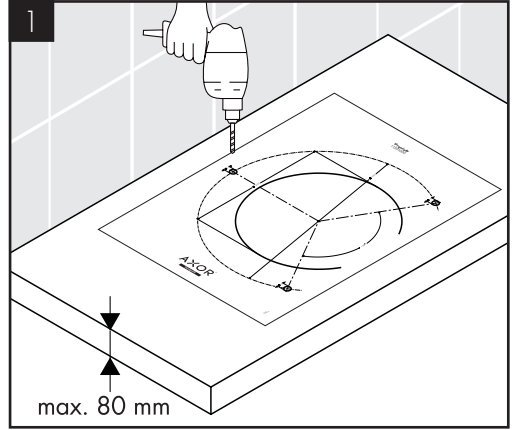
AXOR Urquiola
11302000/11302007

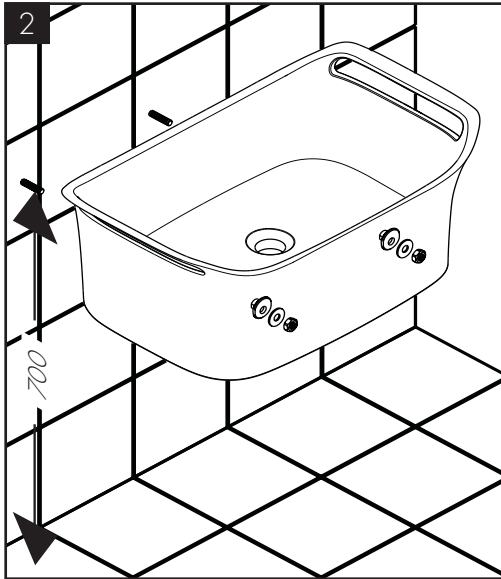
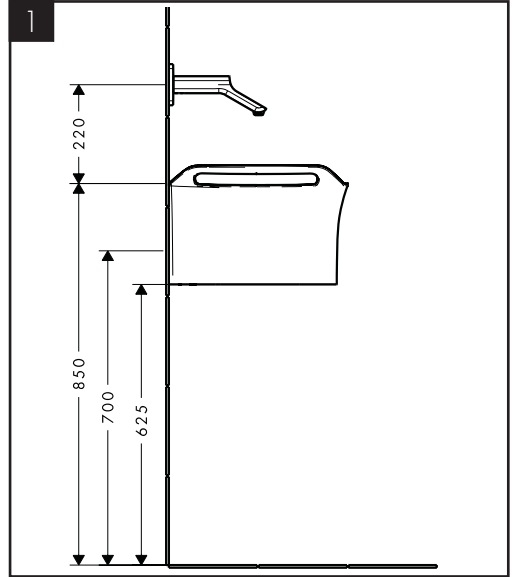
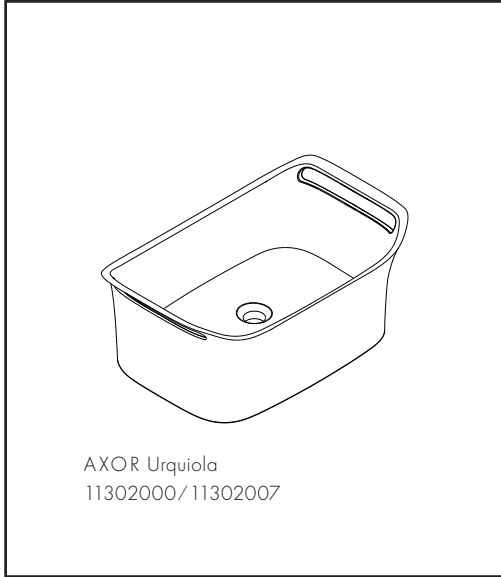


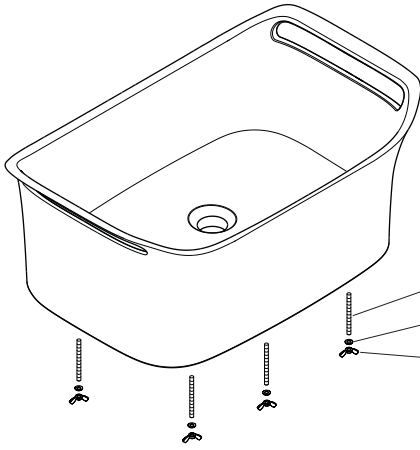




AXOR Urquiola
11301000/11301007



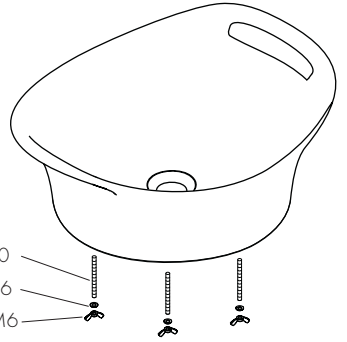




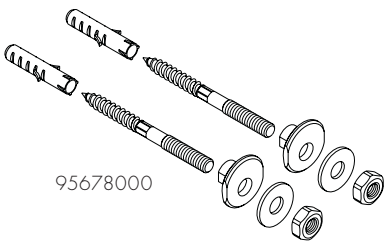
95182000

M6x100
M6
M6

M6x100
M6
M6



95678000



Leistungserklärung gemäß Anhang III der Verordnung [EU] Nr. 305/2011 (Bauproduktenverordnung BAuPVO)

Hansgrohe SE Postfach 1145 77757 Schiltach

Nr. 4_Ax

1. Eindeutiger Kenncode des Produkttyps:

Waschbecken Axor Urquiola

2. Typen-, Chargen oder Seriennummer oder ein anderes Kennzeichen zur Identifikation des Bauproduktes gemäß Artikel 11 Abs. 4:

Artikelnummer(n): 11300000, 11301000 + 11302000

3. Vom Hersteller vorgesehener Verwendungszweck oder vorgesehene Verwendungszwecke des Bauproduktes gemäß der anwendbaren harmonisierten technischen Spezifikation:

Persönliche Hygiene

4. Name, eingetragener Handelsname oder eingetragene Marke und Kontaktanschrift des Herstellers gemäß Artikel 11 Abs. 5

**Hansgrohe SE
Austr. 5-9
77761 Schiltach
Deutschland
info@hansgrohe.com**

5. Ggf. Name und Kontaktanschrift des Bevollmächtigten, der mit den Aufgaben gemäß Artikel 12 Abs. 2 beauftragt ist:

Nicht Relevant

6. System oder Systeme zur Bewertung und Überprüfung der Leistungsbeständigkeit des Bauproduktes gemäß Anhang V

System 4

7. Im Falle der Leistungserklärung, die ein Bauprodukt betrifft, das von einer harmonisierten Norm erfasst wird:

Feststellung des Produkttyps und werkseigene Produktionskontrolle durch den Hersteller

Leistungserklärung gemäß Anhang III der Verordnung [EU] Nr. 305/2011 (Bauproduktenverordnung BAuPVO)

Hansgrohe SE Postfach 1145 77757 Schillach

8. Erklärte Leistung:

Wesentliche Merkmale ^a	Leistung	Harmonisierte technische Spezifikation
Reinigbarkeit (CA)	Bestanden	EN14688:2015
Statische Belastbarkeit (LR)	Bestanden	
Abflusswert des Überlaufes (OF)	Waschtische ohne Überlauf -Klasse 00	
Dauerhaftigkeit (DA)	Bestanden	

^a Die spezifische Leistung der Wesentlichen Merkmale wird durch den Bezeichnungscode angegeben, wie in der Anlage genannt.

9. Die Leistung des Produkts gemäß den Nummern 1 und 2 entspricht der erklärten Leistung nach Nummer 8, in nicht eingebautem Zustand. Eine Leistungsbeschreibung für den Einbau muss durch die zuständige Person / Firma / Fachpersonal erfolgen.

Verantwortlich für die Erstellung dieser Leistungserklärung ist allein der Hersteller gemäß Nummer 4.

Unterzeichnet für den Hersteller und im Namen des Herstellers von:

Horst Flieger

Vice President Forschung & Technologie

Schillach, den 11.05.2016

Anhang:

	AXOR
	hangrohe
	D-77761 Schillach, Austraße 5-9 Tel.: +49 (0)7836 / 51 - 0
11	
EN 14688:2015-CI00-OF-CA-LR-DA	
Ref.-Nr.: 4_Ax	
Waschbecken Axor Urquiola 11 30x 000 (x = 0-2)	
Vorgesehener Verwendungszweck: Persönliche Hygiene	
Leistung:	
Reinigbarkeit:	erfüllt
Statische Belastbarkeit:	erfüllt
Dauerhaftigkeit:	erfüllt
Abflusswert des Überlaufes:	Klasse 00

Declaration of Performance according Annex III of Regulation [EU] No. 305/2011 (Construction Product Regulation)

Hansgrohe SE Postfach 1145 77757 Schiltach

Nr. 4_Ax

1. Unique identification code of the product type:

Washbasin Axor Urquiola

2. Type, batch or serial number or any other element allowing identification of the construction product as required pursuant to Article 11(4):

**Product Number(s):
11300000, 11301000 + 11302000**

3. Intended use or uses of the construction product, in accordance with the applicable harmonized technical specification, as foreseen by the manufacturer :

Personal Hygienic

4. Name, registered trade name or registered trade mark and contact address of the manufacturer as required pursuant to Article 11(5)

**Hansgrohe SE
Auestr. 5-9
77761 Schiltach
Deutschland
info@hansgrohe.com**

5. Where applicable, name or contact address of the authorized representative whose mandate covers the tasks specified in Article 12(2):

Not Relevant

6. System or systems of assessment and verification of constancy of performance of the construction product as set out in Annex V:

System 4

7. In case of declaration of performance concerning a construction product covered by a harmonised standard:

Determination of the product type and factory production control by the manufacturer

Declaration of Performance according Annex III of Regulation [EU] No. 305/2011 (Construction Product Regulation)

Hansgrohe SE Postfach 1145 77757 Schiltach

8. Declared Performance:

Essential Characteristics ^a	Performance	Harmonised technical Specification
Clean Ability (CA)	fulfilled	EN14688:2015
Static Load (LR)	fulfilled	
Flow Rate of the Overflow (OF)	Wash Basins without overflow Class 00	
Durability (DA)	fulfilled	

^a The specific performance of the essential characteristics is indicated by the designation code, as mentioned in the annex...

Where pursuant to Article 37 or 38 the Specific Technical Documentation has been used, the requirements with which the product complies::

Not applicable

10. The performance of the product identified in points 1 and 2 is in conformity with the declared performance in point 9, in an un-installed condition. A declaration of performance for the installation must be carried out by the responsible person / company / staff.

The declaration of performance is issued under the sole responsibility of the manufacturer identified in point 4..

Signed for and on behalf of the manufacturer by:

Horst Flieger
Vice President Forschung & Technologie

Schiltach, the 11th of May 2016

Annex:

AXOR	
<small>hansgrohe</small>	
<small>D-77761 Schiltach, AuestraÙe 5-9 Tel.: +49 (0)7836 / 51 - 0</small>	
CE	
<small>11</small>	
<small>EN 14688:2015-CI00-OF-CA-LR-DA</small>	
<small>Ref.-Nr.: 4_Ax</small>	
<small>Waschbecken Axor Urqutola 11 30x 000 (x = 0-2)</small>	
<small>Vorgesehener Verwendungszweck: Persönliche Hygiene</small>	
<small>Leistung:</small>	
<small>Reinigbarkeit:</small>	<small>erfüllt</small>
<small>Statische Belastbarkeit:</small>	<small>erfüllt</small>
<small>Dauerhaftigkeit:</small>	<small>erfüllt</small>
<small>Abflusswert des Überlaufes: Klasse 00</small>	

AXOR

DE / Reinigungsempfehlung / Garantie / Kontakt
FR / Recommendation pour le nettoyage / Garanties / Contact
EN / Cleaning recommendation / Warranty / Contact
IT / Raccomandazione di pulizia / Garanzia / Contatto
ES / Recomendaciones para la limpieza / Garantía / Contacto
NL / Aanbevelingen inzake reiniging / Garantie / Contact
DK / Rensning, anbefaling / Garanti / Kontakt
PT / Recomendações de limpeza / Garantia / Contacto
PL / Zalecenie dotyczące pielęgnacji / Gwarancja / Kontakt
CS / Doporučení k čištění / Záruka / Kontakt
SK / Odporúčania pre čistenie / Záruka / Kontakt
ZH / 清洁指南 / 担保 / 接触
RU / Рекомендации по очистке / Гарантия / Контакты
HU / Tisztítási tanácsok / Garancia / érintkezés
FI / Puhdistussuositus / Takuu / Kosketus
SV / Rengöringsrekommendationer / Garanti / Contacto
LT / Valymo rekomendacijos / Garantija / Kontaktai
HR / Preporuke za čišćenje / Garancija / Kontakt
TR / Temizleme önerisi / Garanti / Temas
RO / Recomandări pentru curățare / Garanție / Contact
EL / Σύσταση καθαρισμού / Εγγύηση / επαφή
SL / Priporočilo za čiščenje / Garancija / Kontakt
ET / Puhastussoovitused / Garantii / Kontakt
LV / Tīrīšanas ieteikumi / Garantija / Kontakti
SR / Preporuke za čišćenje / Garancija / Kontakt
NO / Anbefaling for rengjøring / Garanti / Kontakt
BG / Препоръка за почистване / Гаранция / Контакт
SQ / Këshilla rreth pastrimit / Garancia / Kontakt
KO / 세정시 권장사항 / 품질보증 / 접촉
AR / توصيات التنظيف / الضمان (الولايات المتحدة الأمريكية) / اتصال

AXOR / Hansgrohe SE

Austraße 5-9

77761 Schiltach

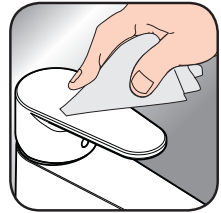
Deutschland

info@axor-design.com

axor-design.com



[www.axor-design.com/
cleaning-recommendation](http://www.axor-design.com/cleaning-recommendation)



[www.axor-design.com/
cleaning-recommendation](http://www.axor-design.com/cleaning-recommendation)



[www.axor-design.com/
cleaning-recommendation](http://www.axor-design.com/cleaning-recommendation)



[www.axor-design.com/
cleaning-recommendation](http://www.axor-design.com/cleaning-recommendation)