

Brausehalter Porter S

Oberfläche: **Brushed Bronze** Artikelnummer: **28331140**



Beschreibung

Merkmale

- feste Halteposition
- für Schläuche mit konischer Mutter
- Material: Kunststoff

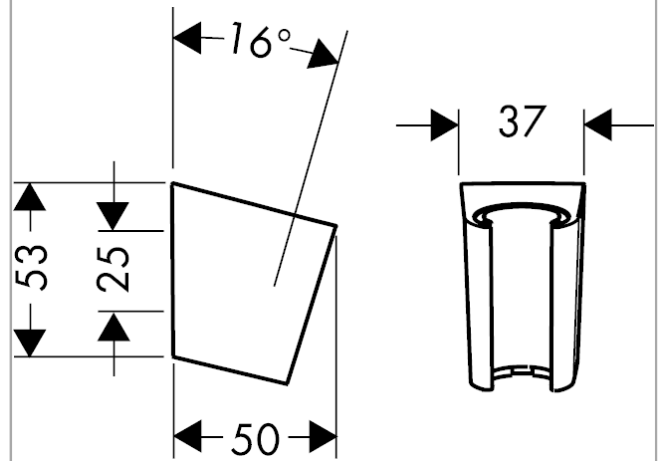
Designpreise



Produktabbildung



Maßzeichnung



Brausehalter Porter S

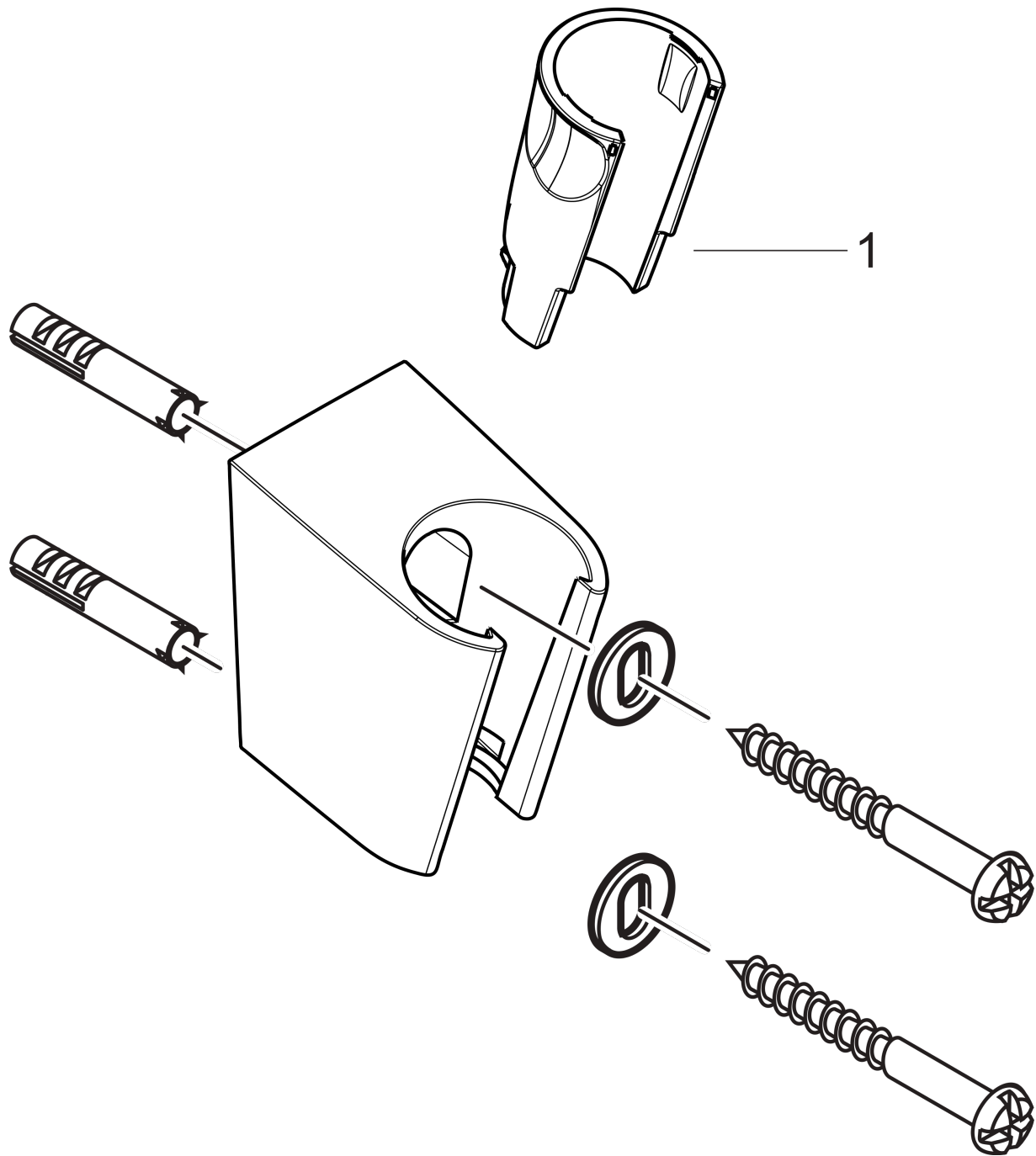
Oberfläche: **Brushed Bronze**

Artikelnummer: **28331140**



Explosionszeichnung

Baujahr: >11/16



Brausehalter Porter S

Oberfläche: **Brushed Bronze** Artikelnummer: **28331140**



Ersatzteilliste

Baujahr: >11/16

Pos.	Beschreibung	Artikelnummer	PG	VE
1	Futter	98918000	1	1