

D-Code

Montageanleitung WC-Sitz Vital SoftClose

Mounting instructions Toilet seat and cover Vital SoftClose

Notice de montage Abattants pour WC Vital SoftClose

Montageaanwijzing Zitting Vital SoftClose

Istruzioni di montaggio Sedile Vaso Vital SoftClose

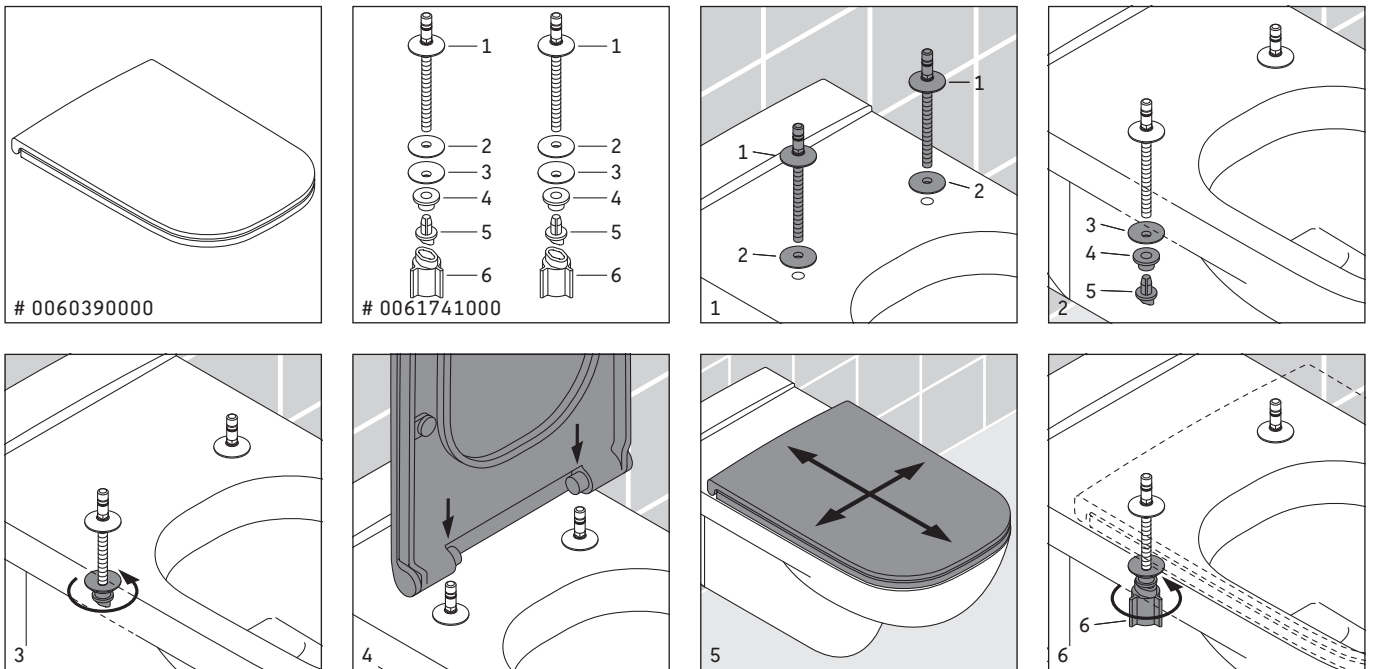
Instrucciones de montaje Asiento y tapa de inodoro Vital SoftClose

Instruções de montagem Tampo de sanita Vital SoftClose

Montaj kılavuzu Klozet kapağı Vital SoftClose

安装说明 慢落式座圈盖

0060390000



Technische Verbesserungen und optische Veränderungen an den abgebildeten Produkten behalten wir uns vor.
 We reserve the right to make technical improvements and enhance the appearance of the products shown.
 Nous nous réservons le droit d'apporter des améliorations techniques et de modifier l'apparence visuelle des produits présentés.
 Technische verbeteringen en optische wijzigingen ten opzichte van de afgebeelde producten voorbehouden.
 Con riserva di apportare modifiche tecniche.
 Nos reservamos el derecho de realizar modificaciones técnicas y de aspecto de los productos representados.
 Reservamo-nos o direito de efectuar melhorias técnicas e alterações visuais que beneficiem os produtos apresentados.
 Belirtilen ürünlerinde teknik iyileştirme ve görsel değişiklik yapma haklarımız saklıdır.
 由于技术改进, 我们保留改变产品规格说明的权利。