

# BADEWANNEN / WHIRLWANNEN

## Badewanne LAUFEN PRO

23095.0



### TECHNISCHE DATEN

Artikel-Nr.	23095.0
Zulassung	EN 14516 (EN 198), EN 232
Größe	1700 x 700 mm
Wannentiefe	460 mm
Nutzinhalt	160 l (Total 230 l)
Ausführung	Badewanne aus Sanitär-Acryl Einbauversion ohne Fußgestell mit Aluminiumprofil für Wannenfüße ohne Whirlsystem ohne Ab- und Überlaufgarnitur
Gewicht	20,0 kg

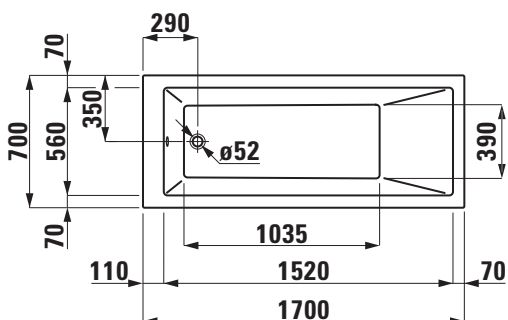
### TECHNISCHE DATEN

Zubehör exkl.	Ab- und Überlaufgarnitur, verchromt Artikel-Nr. 29511.0 Ab- und Überlaufgarnitur mit Wannenzulauf- funktion, verchromt Artikel-Nr. 29511.1 Wannenträger, Artikel-Nr. 29552.2 Montageschaum für Wannenträger, Artikel-Nr. 29550.0 Dämmband, Artikel-Nr. 29555.1 Wannenfüße (inkl. Wannanker), Artikel-Nr. 29617.0 Wannenrand-Klemmleiste, Artikel-Nr. 29553.7
Farben	siehe Farbtabelle

### STANDARDISIERTER AUSSCHREIBUNGSTEXT

Der Ausschreibungstext ist frei zu formulieren.

### TECHNISCHE ZEICHNUNGEN / M 1 : 40



Änderungen der Abmessungen vorbehalten.