

## Badewanne LAUFEN PRO 23195.0



### TECHNISCHE DATEN

Artikel-Nr.	23195.0
Zulassung	EN 14516 (EN 198), EN 232
Größe	1700 x 750 mm
Wannentiefe	460 mm
Nutzhalt	185 l (Total 255 l)
Ausführung	Badewanne aus Sanitär-Acryl Einbauversion ohne Fußgestell mit Aluminiumprofil für Wannenfüße Charge 000 – ohne Whirlsystem, ohne Ab- und Überlaufgarnitur
Gewicht	27,0 kg

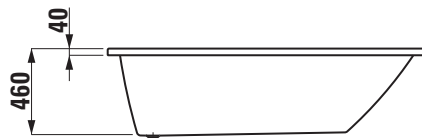
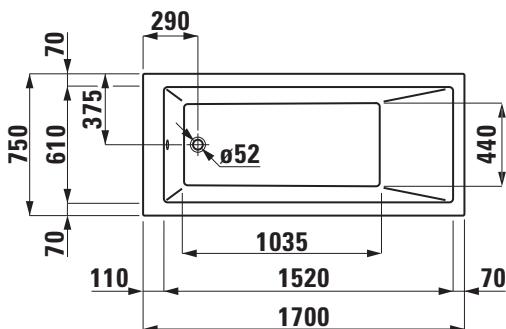
### TECHNISCHE DATEN

Zubehör exkl.	Ab- und Überlaufgarnitur, verchromt Artikel-Nr. 29511.0 Ab- und Überlaufgarnitur mit Wannenzulauf- funktion, verchromt Artikel-Nr. 29511.1 Wannenträger, Artikel-Nr. 29552.3 Montageschaum für Wannenträger, Artikel-Nr. 29550.0 Dämmband, Artikel-Nr. 29555.1 Wannenfüße (inkl. Wannenanker), Artikel-Nr. 29617.0 Wannenrand-Klemmleiste, Artikel-Nr. 29553.7
Farben	siehe Farbtabelle

### STANDARDISIERTER AUSSCHREIBUNGSTEXT

Der Ausschreibungstext ist frei zu formulieren.

### TECHNISCHE ZEICHNUNGEN / M 1 : 40



Änderungen der Abmessungen vorbehalten.