



TECHNISCHE DATEN

Artikel-Nr.	81496.5
Anschlussmaße	EN 31, EN 14688
Größe	1200 x 465 mm
Beckeninnenmaß	ca. 1140 x 295 mm
Ausführung	Charge 104 – 1 Hahnloch mittig
Sonderausführung	Charge 107 – 2 Hahnlöcher Charge 108 – 3 Hahnlöcher Charge 109 – ohne Hahnloch
Gewicht	32,0 kg
Zubehör exkl.	Halbsäule, Artikel-Nr. 81996.3 (nicht passend bei Ausf. mit 2 oder 3 Hahnlöcher) Säule, Artikel-Nr. 81996.2
Montagematerial exkl.	Steinschrauben M10, Artikel-Nr. 89988.2 Ausgleichsmasse, Artikel-Nr. 89461.4

TECHNISCHE DATEN

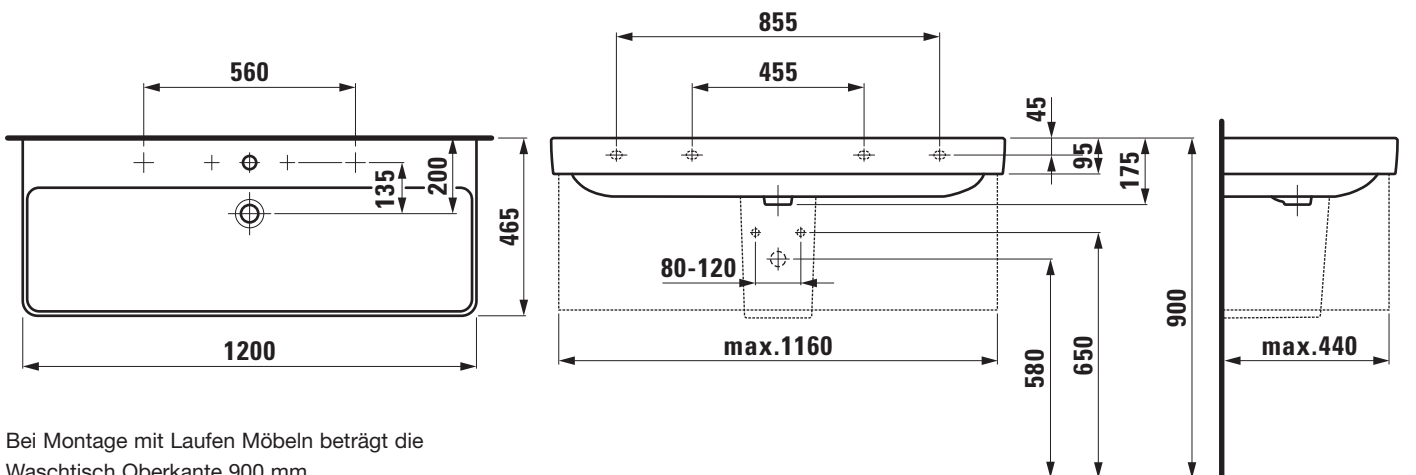
Sonstiges	Waschtisch wird mit 4 Schrauben befestigt Waschtisch kann mit 2 Armaturen zum Doppelwaschtisch gerüstet werden
Farben	siehe Farbtabelle

STANDARDISIERTER AUSSCHREIBUNGSTEXT

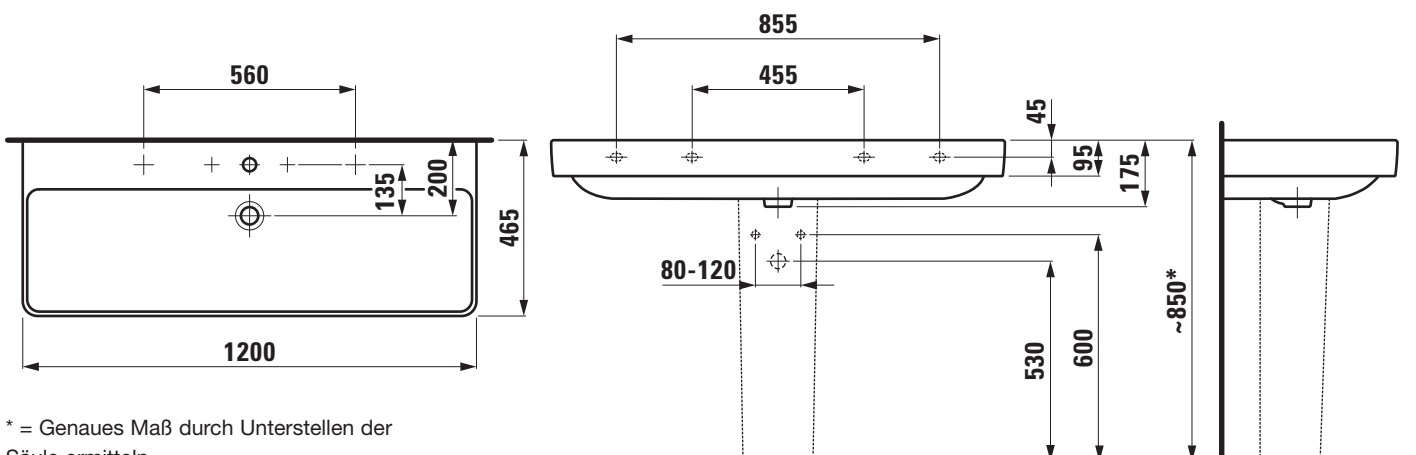
Den Ausschreibungstext lt. ÖNORM 2063 für Ihr Projektangebot finden Sie unter der angegebenen Positionsnummer (LGPosNr.) auf der CD-Rom der Sammelausgabe „Der österreichische Industriestandard“ von ABK.

LGPosNr.	POSITIONSSTICHWORT
63L1BXA	Lief.Waschtisch LAUFEN PRO S 1200x465 1HLMittig weiß
63L1BXB	Lief.Waschtisch LAUFEN PRO S 1200x465 2HLMittig weiß

TECHNISCHE ZEICHNUNGEN / M 1 : 20



Bei Montage mit Laufen Möbeln beträgt die Waschtisch Oberkante 900 mm.



* = Genaues Maß durch Unterstellen der Säule ermitteln.